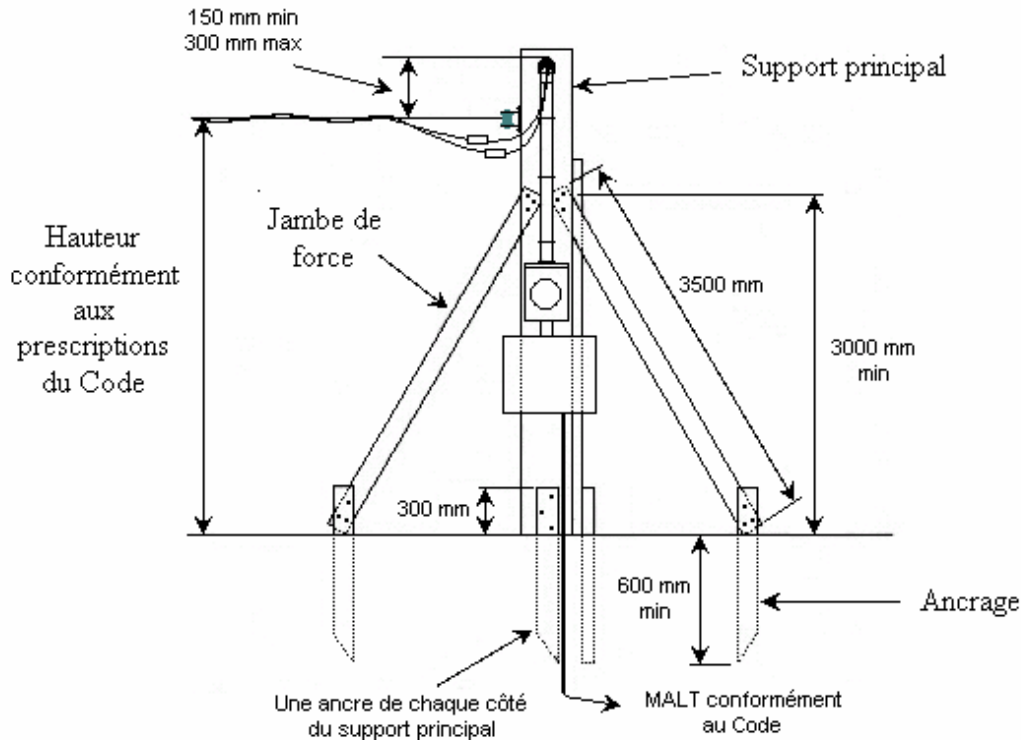


Support de branchement temporaire



Ce montage constitue une solution de rechange au poteau et est accepté par la Régie du bâtiment du Québec. Il s'applique à une installation temporaire de 200 A et moins. Le support principal doit être composé d'au moins deux pièces de 2 x 6 clouées ensemble sur toute la longueur.

Au moins trois jambes de force de 2 x 4 doivent être utilisées. Elles seront fixées à chaque extrémité au support principal et aux ancrages à l'aide de deux boulons de 3/8 po ou de trois clous de 3 po au minimum.

Au moins une jambe de force doit être en ligne avec les conducteurs de branchement.

Les ancrages sont fabriqués en bois de colombage de 2 x 4.

Toutes les pièces de bois doivent être en bon état, exemptes de pourriture et en un seul morceau (sans joint).

La tête de branchement ne doit pas être plus haute que le support principal.

Toutes les exigences de la norme Hydro-Québec E.21-10 et du Code de construction du Québec, Chapitre V - Électricité demeurent applicables.