

Service d'électricité en basse tension Norme E.21-10

**Objet : Mise à jour de la 10^e édition
Février 2017**

Veillez prendre note que cet addenda entrera en vigueur le 17 février 2017.

Vous trouverez ci-joint certaines pages réimprimées de la 10^e édition de la *Norme E.21-10, Service d'électricité en basse tension*.

Le présent document modifie la table des matières, les articles 1.1.3.1 b), 2.6.2, 2.7.2.5, 2.8 g), 2.8.1.1, 2.9, 3.1.1, 3.1.2, 3.4.2.2, 3.5.3, 3.5.4, 4.1, 5.7.3, 5.8.2, 5.8.2.1, 5.16, 6.4.2, 7.3.2, 8.1 et 8.3, les illustrations 5.05, 8.02 et 8.03. Il ajoute l'article 1.2.1.3 c) et l'illustration 3.12.

Veillez remplacer sans tarder les pages de votre document par leur nouvelle version pour éviter tout risque d'erreur.

Pour obtenir des exemplaires additionnels de ces pages, veuillez composer le 1 800 ÉNERGIE. N'oubliez pas de préciser qu'il s'agit de la mise à jour de février 2017 de la 10^e édition de la norme E.21-10 (code de publication : 2016G1001).

La vice-présidence – Réseau de distribution

Table des matières

Introduction	7
0 Renseignements généraux	9
0.1 Modalités d'application	9
0.2 Unités de mesure	10
0.3 Définitions	11
1 Renseignements administratifs et techniques	17
1.1 Renseignements administratifs	17
1.1.1 Demande d'alimentation et déclaration de travaux	17
1.1.2 Frais	18
1.1.3 Responsabilités du maître électricien	18
1.2 Renseignements techniques	23
1.2.1 Généralités	23
1.2.2 Tensions disponibles et limites d'alimentation à partir de la ligne	28
1.2.3 Alimentation par un ou plusieurs branchements distributeur	29
1.2.4 Appareillage de mesure	31
2 Branchements aériens	33
2.1 Nombre de branchements client par bâtiment	33
2.1.1 Nouveau branchement client	33
2.1.2 Modification du branchement client	33
2.1.3 Charge totale et grosseur des conducteurs	33
2.2 Ferrure de branchement	33
2.2.1 Fourniture et installation	33
2.2.2 Emplacement	34
2.2.3 Dégagements	34
2.2.4 Distance entre la ferrure et la tête de branchement	34
2.2.5 Ferrure commune	35
2.2.6 Distance entre deux ferrures	35
2.2.7 Résistance mécanique	35
2.2.8 Hauteur de la ferrure de branchement	36
2.2.9 Dégagement entre le toit et les conducteurs	36
2.2.10 Distance entre la ferrure de branchement et les fils de télécommunications	37
2.2.11 Brise-glace au-dessus des conducteurs	37
2.2.12 Support commun	37

2.3	Branchement client	38
2.3.1	Longueur des conducteurs à la tête de branchement	38
2.3.2	Mât de branchement	38
2.3.3	Longueur du mât de branchement	38
2.3.4	Conduit métallique avec section en PVC	38
2.3.5	Isolation du conducteur neutre	39
2.4	Modification du branchement client	39
2.4.1	Un seul point de raccordement	39
2.4.2	Plus d'un point de raccordement	39
2.4.3	Branchement sur chevalet existant	40
2.4.4	Reconnexion par le maître électricien	40
2.5	Branchement distributeur	42
2.5.1	Fourniture et installation	42
2.5.2	Dégagements	42
2.6	Branchement fourni par le client	42
2.6.1	Fourniture et installation	42
2.6.2	Conditions	42
2.7	Point de raccordement	43
2.7.1	Accès au point de raccordement	43
2.7.2	Emplacement	44
2.7.3	Dégagement autour des éléments d'un bâtiment	46
2.7.4	Connecteurs	46
2.8	Branchement client aérosouterrain	47
2.8.1	Exigences techniques	48
2.8.2	Point de raccordement	49
2.9	Branchement d'équipement	50
2.9.1	Exigences techniques	50
2.9.2	Point de raccordement	51
3	Branchements souterrains	53
3.1	Branchement client	53
3.1.1	Embase individuelle	53
3.1.2	Dispositif à compteurs multiples	53
3.1.3	Boîte de jonction	53
3.1.4	Boîte de raccordement pour abonnement au tarif à forfait	53
3.2	Point de raccordement	54
3.2.1	Dans l'embase individuelle	54
3.2.2	Dans le dispositif à compteurs multiples	54
3.2.3	Dans la boîte de jonction	54
3.2.4	Dans la boîte de raccordement pour abonnement au tarif à forfait	55
3.2.5	Dans un ouvrage du client	55

3.3	Canalisation souterraine	55
3.4	Conduit	55
3.4.1	Description	55
3.4.2	Entrée des conduits dans le bâtiment	56
3.4.3	Compatibilité des conduits	57
3.4.4	Conduit vertical sur un mur extérieur	57
3.4.5	Joint de dilatation et adaptateur	57
3.4.6	Vérification et nettoyage	57
3.4.7	Filin pour le tirage des câbles	57
3.4.8	Scellement du conduit	58
3.4.9	Réparation des canalisations au-dessus du sol	58
3.5	Boîte de tirage et boîte de jonction	58
3.5.1	Utilisation	58
3.5.2	Emplacement	58
3.5.3	Caractéristiques	59
3.5.4	Fourniture et installation	59
3.5.5	Accès et dégagement	60
3.5.6	Disposition des conduits	60
3.5.7	Bâtiment sans sous-sol	61
3.5.8	Plan requis pour cas particuliers	61
3.6	Boîte de raccordement pour abonnement au tarif à forfait	61
3.6.1	Utilisation	61
3.6.2	Fourniture et installation	61
3.6.3	Caractéristiques	62
3.7	Branchement distributeur	62
3.7.1	Fourniture et installation	62
3.7.2	Puits appartenant au client	62
3.7.3	Chambre appartenant au client	62
3.7.4	Branchement distributeur en dessous ou à l'intérieur d'un bâtiment	62
3.7.5	Dégagements	63
3.8	Raccordement	63
3.8.1	Cosses	63
4	Branchements visant un service temporaire	65
4.1	Application	65
4.2	Conditions d'alimentation	65
4.3	Branchement aérien	65
4.4	Branchement souterrain	66

5	Mesurage	69
5.1	Mode de mesurage	69
5.2	Choix de l'appareillage de mesure	69
5.3	Point de livraison à 120/240 V	69
	5.3.1 Intensité nominale de 320 A ou moins	69
	5.3.2 Intensité nominale de plus de 320 A	69
5.4	Point de livraison à 120/208 V	69
	5.4.1 Intensité nominale de 200 A ou moins	69
	5.4.2 Intensité nominale de plus de 200 A	70
5.5	Point de livraison à 347/600 V	70
	5.5.1 Intensité nominale de 200 A ou moins	70
	5.5.2 Intensité nominale de plus de 200 A	70
5.6	Point de livraison à 600 V	70
5.7	Dégagements relatifs à l'appareillage du branchement client	71
	5.7.1 Généralités	71
	5.7.2 Dispositifs de sectionnement	71
	5.7.3 Armoire pour transformateurs, armoire extérieure et cellule de mesurage	71
	5.7.4 Sortie d'évent ou d'évacuation de gaz combustible	71
5.8	Appareillage de mesure regroupé ou extérieur	72
	5.8.1 Regroupement de l'appareillage de tensions différentes	72
	5.8.2 Armoires ou ensembles d'appareillage approuvés pour l'extérieur	72
5.9	Équipement en amont de l'appareillage de mesure	73
5.10	Protection de l'appareillage de mesure	74
5.11	Plate-forme permanente et éléments connexes	74
5.12	Transformateur basse tension appartenant au client	74
5.13	Pompe à incendie	75
5.14	Identification permanente de l'appareillage du branchement client	75
	5.14.1 Marques d'identification	75
	5.14.2 Méthodes d'identification	75
5.15	Identification des conducteurs du branchement client	76
5.16	Mesures de sécurité	76
	5.16.1 Cadenassage	76
	5.16.2 Vérification de l'absence de tension	76-1

6	Appareillage de mesure avec embase	77
6.1	Fourniture et installation de l'embase	77
6.2	Caractéristiques de l'embase	77
6.3	Emplacement de l'embase	79
6.3.1	Hauteur de l'embase	80
6.4	Point de livraison à 120/240 V	80
6.4.1	Embasse acceptée	80
6.4.2	Embases individuelles et dispositifs à compteurs multiples	80
6.4.3	Branchement collectif	82
6.4.4	Centre de mesurage	82
6.5	Point de livraison à 120/208 V	82
6.5.1	Embasse acceptée	82
6.5.2	Emplacement et installation de l'embase	82
6.6	Point de livraison à 347/600 V	82
6.6.1	Embasse acceptée	82
6.6.2	Emplacement et installation de l'embase	82
6.6.3	Emplacement et installation du centre de mesurage	83
6.7	Vérification de l'absence de tension	83
7	Appareillage de mesure avec armoire pour transformateurs	85
7.1	Fourniture et emplacement de l'appareillage de mesure	85
7.1.1	Responsabilités du maître électricien	85
7.1.2	Responsabilités d'Hydro-Québec	86
7.2	Armoire pour transformateurs	86
7.2.1	Armoires pour transformateurs acceptées	86
7.2.2	Caractéristiques de l'armoire pour transformateurs	86
7.2.3	Emplacement de l'armoire pour transformateurs	86
7.2.4	Hauteur de l'armoire pour transformateurs	86
7.3	Conduits	87
7.3.1	Conduits pour conducteurs de puissance	87
7.3.2	Conduit pour conducteurs de mesurage	87
7.4	Conducteurs du branchement client	88
7.5	Compteur	88
7.5.1	Emplacement du compteur monophasé	88
7.5.2	Emplacement du compteur triphasé	89
7.6	Vérification de l'absence de tension	89

8	Appareillage de mesure avec cellule de mesure	91
8.1	Fourniture et emplacement de l'appareillage de mesure	91
8.1.1	Responsabilités du maître électricien	92
8.1.2	Responsabilités d'Hydro-Québec	92
8.2	Cellule de mesure	92
8.2.1	Normes applicables	93
8.2.2	Caractéristiques de la cellule de mesure	93
8.3	Conduit reliant la cellule de mesure à l'armoire pour transformateurs ou à l'armoire extérieure	94
8.4	Armoire pour transformateurs	95
8.4.1	Hauteur de l'armoire pour transformateurs	95
8.5	Armoire extérieure	95
8.5.1	Emplacement de l'armoire extérieure	95
8.5.2	Caractéristiques de l'armoire extérieure	95
8.6	Vérification de l'absence de tension	96

Illustrations

Tableaux

Interventions

Index

- il doit prévenir le client que des frais de raccordement, ou des frais de prolongement ou de modification de la ligne, peuvent être exigés et l'inviter à communiquer avec Hydro-Québec pour obtenir des renseignements additionnels.

1.1.3.1 Descellement

a) Descellement de l'appareillage de mesure

Le maître électricien doit obtenir au préalable d'Hydro-Québec l'autorisation de desceller l'appareillage de mesure. Dans le cas d'un événement imprévu, cette autorisation peut exceptionnellement être obtenue une fois les travaux exécutés, avant l'envoi du formulaire Demande d'alimentation et déclaration de travaux. Le maître électricien doit inscrire la date du descellement ainsi que le numéro d'autorisation (numéro de dossier) sur le formulaire.

b) Descellement d'un composant en amont de l'appareillage de mesure

Le maître électricien doit informer Hydro-Québec de toute intervention qui nécessite le descellement d'un ou de plusieurs composants installés en amont de l'appareillage de mesure. Il doit inscrire la date à laquelle l'intervention a eu lieu sur l'avis de descellement (disponible sur le site de la Corporation des maîtres électriciens du Québec, au www.cmeq.org, à la rubrique Professionnels de l'électricité dans la section Documents de référence) ou sur le formulaire Demande d'alimentation et déclaration de travaux, ou encore transmettre cette information par téléphone.

1.1.3.2 Nouveau branchement client

Le maître électricien n'est pas autorisé à raccorder un nouveau branchement client ou une subdivision d'un branchement client au branchement distributeur ou à la ligne.

1.1.3.3 Exigences de raccordement

Seule Hydro-Québec peut raccorder un branchement client à la ligne.

Aux fins du raccordement, le maître électricien doit :

a) Demande d'alimentation et déclaration de travaux

Faire parvenir à Hydro-Québec le formulaire dûment rempli, tel que prescrit à l'article 1.1.1. Dans le cas des exclusions prévues dans la *Loi sur le bâtiment* et le *Code*, le maître électricien doit acheminer à Hydro-Québec un document attestant que l'installation est sécuritaire et conforme aux règles de l'art, en remplacement du formulaire Demande d'alimentation et déclaration de travaux.

b) Identification du lieu

Fixer, bien en vue sur la partie extérieure du branchement client et, facultativement, sur la façade du bâtiment, le numéro de l'immeuble ou le numéro de référence d'Hydro-Québec pour le projet. Toute autre référence provenant du formulaire Demande d'alimentation et déclaration de travaux peut aussi être utilisée, à l'exception du numéro de permis.

Dans le cas d'un branchement souterrain dont la canalisation n'est pas visible de l'extérieur, identifier le lieu, bien en vue, sur la façade du bâtiment.

c) Identification des composants

Identifier chaque coffret de branchement, armoire pour transformateurs et panneau de distribution, ainsi que la partie fixe de chaque embase, conformément à l'article 5.14.

d) Scellement

Installer des composants qui permettent la pose d'un sceau lorsqu'ils donnent accès aux conducteurs ou aux dispositifs sous tension.

Ces composants comprennent notamment les coffrets de branchement, les dispositifs de protection et de sectionnement, les armoires pour transformateurs, les embases, les boîtes de tirage ou de jonction, les boîtes de raccordement pour un abonnement au tarif à forfait ainsi que les boîtes de répartition installées en amont de l'appareillage de mesure.

De plus, les garnitures de type C, LB, LL et LR doivent permettre la pose de sceaux autocollants lorsqu'elles sont installées à l'intérieur.

(Voir l'illustration 3.02)

e) Coffret de branchement

Mettre l'interrupteur ou le disjoncteur du coffret de branchement en position ouverte.

1.1.3.4 Raccordement à la suite d'un débranchement

Lorsqu'Hydro-Québec l'exige ou si plus de douze mois se sont écoulés depuis le débranchement, le maître électricien doit fournir le formulaire Demande d'alimentation et déclaration de travaux et se conformer aux règles décrites dans la présente norme.

Sous réserve du paragraphe précédent et si moins de douze mois se sont écoulés depuis le débranchement, Hydro-Québec accepte de raccorder l'installation électrique du client sans qu'elle soit conforme à la présente norme dans les cas suivants :

- lorsque la sécurité n'est pas compromise;

L'appareil de commutation peut être à commande manuelle ou automatique, intégré ou non au tableau de distribution, conformément aux exigences d'Hydro-Québec. Il peut être composé d'un ou de plusieurs dispositifs distincts, installés de manière à permettre le transfert des charges entre la source d'alimentation normale et le groupe électrogène de secours.

Le groupe électrogène de secours doit se trouver en aval de l'appareillage de mesure. L'appareillage de mesure ne doit pas pouvoir être mis sous tension par le groupe électrogène de secours. Les mesures de sécurité à prévoir à cette fin sont présentées à l'article 5.16. **(Voir l'illustration 1.02)**

b) Autoproduction

Un client qui installe un appareillage d'autoproduction peut se prévaloir de l'option tarifaire de mesurage net ou de la formule d'autoproduction sans compensation. De l'information générale et des précisions techniques sont mises à la disposition du public dans le site Web d'Hydro-Québec, au www.hydroquebec.com/autoproduction.

Entre autres mesures de sécurité, le client doit installer un dispositif de sectionnement cadenassable permettant d'isoler l'appareillage d'autoproduction du réseau d'Hydro-Québec. Ce dispositif doit être installé en aval de l'appareillage de mesure.

1.2.1.3 Qualité du service

En vertu des conditions de service d'électricité, l'installation électrique d'un client doit être conçue, construite, branchée, protégée, utilisée et entretenue de façon à ne pas causer de perturbations sur le réseau. Plusieurs phénomènes peuvent causer de telles perturbations : les fluctuations de tension et de courant, le papillotement, les harmoniques, etc.

Afin de maintenir la qualité de l'alimentation, Hydro-Québec doit s'assurer que les perturbations causées sur son réseau respectent les limites établies. Selon l'information inscrite sur le formulaire Demande d'alimentation et déclaration de travaux relativement au type de charge raccordé, Hydro-Québec demandera au client, s'il y a lieu, d'effectuer les études nécessaires.

Même si aucune étude n'est exigée par Hydro-Québec, le client doit se conformer aux exigences suivantes :

a) Fluctuations de tension et papillotement

Lorsque l'électricité est fournie en basse tension, directement à partir d'une ligne, le client ne peut, sans l'autorisation écrite d'Hydro-Québec, raccorder une charge, motrice ou autre, susceptible de causer un appel brusque de courant de 100 A ou plus. L'autorisation n'est pas exigée si l'appel brusque de courant en basse tension est inférieur à 100 A. C'est le cas, entre autres, pour les moteurs de 2 HP à 120 V, de 5 HP à 240 V, et de 15 HP à 347/600 V ou à 600 V. Pour toute charge de capacité supérieure, une autorisation est exigée.

b) Déséquilibre des charges

En l'absence d'une autorisation écrite d'Hydro-Québec, lorsque l'alimentation est triphasée, le client doit limiter la différence de courant entre deux phases à 10 % de l'intensité nominale. Toutefois, cette différence ne doit pas excéder 50 A si l'intensité nominale du coffret de branchement est supérieure à 600 A et si le client s'est engagé à ne pas dépasser un courant appelé de 500 A, ou de 600 A en période d'hiver dans le cas d'un système biénergie. Dans le cas d'une alimentation fournie à partir d'un poste distributeur sur poteau de 600 A, la limite maximale est de 60 A. Dans le cas des bâtiments avec points de mesure multiples, le déséquilibre entre phases est mesuré au point de raccordement.

c) Réseaux autonomes

Si l'installation du client est alimentée par un des réseaux autonomes du Nunavik ou de la Haute-Mauricie ou par le réseau autonome de La Romaine, de Port-Menier ou de L'Île-d'Entrée, les appels brusques de charge ne peuvent pas dépasser 10 kW ou 20 kVA sans l'autorisation écrite d'Hydro-Québec.

Le client doit s'informer des limites applicables avant de faire sa demande d'alimentation. Si, au moment d'étudier la demande d'alimentation du client, Hydro-Québec constate que l'installation électrique telle que conçue dépasse ces limites, elle peut exiger des modifications ou refuser l'alimentation.

1.2.1.4 Coordination de la protection

Le type, les caractéristiques et le réglage des appareils de protection du client doivent permettre la coordination entre la protection de l'installation de ce dernier et celle du poste de transformation.

Le dispositif de protection de l'installation électrique doit avoir un pouvoir de coupure minimal de 22 kA.

Toutefois, à la demande d'Hydro-Québec, le client devra installer un dispositif de protection ayant un pouvoir de coupure supérieur.

Pour les coffrets de branchement de plus de 600 A, le client doit fournir à Hydro-Québec, le plus tôt possible après avoir soumis sa demande d'alimentation, les renseignements et les documents supplémentaires suivants :

a) Caractéristiques de la protection principale

Type d'interrupteur ou de disjoncteur, nom du fabricant, modèle, intensité nominale, pouvoir de coupure et tension nominale.

b) Réglage de la protection principale

Réglage des relais, courant admissible des fusibles et courbes temps-intensité du courant.

La protection principale de l'installation du client peut être abaissée pour la coordonner avec la protection du poste de transformation d'Hydro-Québec.

Si cette protection est assurée au moyen d'un disjoncteur dont le déclenchement est ajustable, le réglage de ce dernier peut être abaissé jusqu'à 125 % de la puissance disponible.

Si cette protection est assurée au moyen de fusibles, il faut diminuer leur grosseur jusqu'à 125 % de la charge calculée continue ou à 100 % de la charge calculée non continue, conformément à la section 8 du *Code*.

Lorsqu'il est impossible d'assurer la coordination au premier niveau de protection, Hydro-Québec accepte que la coordination s'effectue avec chaque élément du deuxième niveau de protection pour répondre aux exigences du *Code*. Le mécanisme de déclenchement instantané de la protection principale doit être réglé à un courant inférieur au pouvoir de coupure des dispositifs de protection du deuxième niveau. Les conducteurs alimentant ces dispositifs doivent être d'une longueur maximale de 7,5 m, à partir de la protection principale. Dans ce cas, le client doit fournir son calcul de charge et les renseignements énumérés précédemment pour les éléments qui constituent le deuxième niveau de protection. Il doit aussi fournir un document illustrant la courbe de coordination avec l'élément de protection le plus lent de chaque type. Enfin, il doit indiquer la longueur des conducteurs entre ce deuxième niveau et la protection principale.

Lorsque la longueur des conducteurs entre ces éléments de protection et la protection principale est de plus de 7,5 m, une protection contre la fuite à la terre peut être utilisée pour assurer la coordination avec le premier niveau, même si elle n'est pas exigée par le *Code*. Un dispositif de protection peut aussi être ajouté au début de la dérivation. **(Voir l'illustration 1.03)**

1.2.2 Tensions disponibles et limites d'alimentation à partir de la ligne

L'alimentation en basse tension est offerte en monophasé à 120/240 V ou en triphasé à 347/600 V, en étoile, neutre solidement mis à la terre. Les variations de tension admises sont indiquées au tableau 2. **(Voir le tableau 2)**

Sous réserve du paragraphe précédent, l'alimentation en basse tension est fournie directement à partir de la ligne lorsque la somme des intensités nominales des coffrets de branchement est :

- de 600 A ou moins ;
- supérieure à 600 A et que le courant maximal appelé sur le branchement distributeur n'excède pas 500 A ou 600 A en période d'hiver, dans le cas d'un système biénergie.

Pour un dispositif à compteurs multiples à 120/240 V, la capacité nominale du dispositif, indiquée sur la plaque signalétique, peut être utilisée au lieu de la somme des intensités nominales des coffrets de branchement qu'il alimente.

Pour tout autre mode d'alimentation en basse tension, le maître électricien ou le requérant doit s'adresser à Hydro-Québec par écrit. Hydro-Québec détermine alors les modalités d'application, qu'elle communique ensuite au maître électricien ou au requérant, selon le cas.

1.2.2.1 Installation existante alimentée à 600 V

Sous réserve des modalités décrites à l'article 1.2.2, lorsque la ligne est souterraine et que la tension à 347/600 V, en étoile, neutre solidement mis à la terre, n'est pas offerte, Hydro-Québec peut fournir la tension à 600 V, trois conducteurs.

Un ajout ou un changement à une installation existante à 600 V, trois conducteurs, peut être effectué dans la mesure où il n'entraîne pas de modification entre le point de raccordement et le coffret de branchement, ni de modification au coffret de branchement. Cependant, un conducteur neutre doit alors être installé, conformément aux exigences des articles 1.2.2.2 et 7.4 b). Ce conducteur neutre n'est raccordé au branchement distributeur qu'au moment de la conversion à la tension 347/600 V, neutre solidement mis à la terre.

1.2.2.2 *Installation alimentée à 347/600 V*

Le conducteur neutre doit être continu électriquement du point de raccordement jusqu'au premier composant qui se trouve en aval de l'appareillage de mesure.

1.2.2.3 *Installation existante alimentée à 120/208 V*

Sous réserve des modalités décrites à l'article 1.2.2, un ajout ou un changement à une installation existante alimentée à 120/208 V, en étoile, neutre mis à la terre, peut être effectué dans la mesure où il n'entraîne pas de modification entre le point de raccordement et le coffret de branchement, ni de modification au coffret de branchement.

Lorsque l'ajout ou le changement entraîne une modification au branchement client, le maître électricien peut réalimenter l'installation existante à 120/208 V à partir d'un branchement distributeur à la tension 347/600 V, en étoile, neutre solidement mis à la terre. Dans un tel cas, l'installation des équipements en aval du point de raccordement, y compris les transformateurs abaisseur de tension, est aux frais du client.

Toutefois, il est interdit d'ajouter un transformateur pour mesurer la tension à 120/208 V s'il n'y a pas d'installation de mesurage à cette tension chez le client. Pour tout autre ajout à une installation existante, le mesurage doit être effectué aux tensions 120/240 V ou 347/600 V.

(Voir l'illustration 1.04)

1.2.3 **Alimentation par un ou plusieurs branchements distributeur**

1.2.3.1 *Branchements à partir de la ligne pour un même bâtiment*

Hydro-Québec installe un seul branchement par bâtiment, sous réserve des alinéas a), b) et c) ci-dessous.

a) *Alimentation à des tensions différentes*

Hydro-Québec accepte la présence de plus d'un branchement distributeur à des tensions différentes pour un même bâtiment. Cependant, Hydro-Québec n'accepte pas de raccorder une installation à 347/600 V si un branchement à 120/208 V existe déjà pour ce bâtiment.

(Voir l'illustration 2.05)

b) *Pompes à incendie et systèmes de sécurité des personnes*

Hydro-Québec peut accepter un branchement additionnel avec un point de mesurage séparé pour une pompe à incendie ou un système de sécurité des personnes. Dans un tel cas, un branchement supplémentaire est fourni à partir de la ligne si le branchement principal y est raccordé ou alimenté en moyenne tension. Tous les

équipements faisant partie d'un système de sécurité des personnes (selon la définition du *Code*) peuvent être alimentés par ce branchement supplémentaire.

Le branchement supplémentaire réservé au système de sécurité des personnes est, dans la plupart des cas, alimenté par le même transformateur que le branchement principal. La charge du bâtiment peut être interrompue en déconnectant le branchement principal. Le branchement réservé est maintenu sous tension de façon à ne pas interrompre l'alimentation électrique du système de sécurité des personnes dans la mesure où le branchement réservé est clairement identifié à l'aide d'un marquage de couleur appropriée.

Cependant, lorsque les circonstances l'exigent, Hydro-Québec peut interrompre l'alimentation de ce branchement.

(Voir l'illustration 2.06)

c) Établissements industriels, autres structures complexes et locaux autonomes

Hydro-Québec peut accepter un branchement additionnel avec un point de mesurage séparé dans le cas d'un établissement industriel, d'une structure complexe ou d'un local autonome. Comme le précise l'article 1.2.1.1 a), Hydro-Québec ne vérifie pas la conformité du bâtiment du client avec le *Code de construction du Québec*. Toutefois, Hydro-Québec peut demander au client une attestation écrite à l'effet que l'installation visée est un établissement industriel, une structure complexe ou un local autonome au sens de ce code. **(Voir l'illustration 2.06)**

Si plusieurs branchements distributeur sont installés pour un même bâtiment, tous les coffrets du branchement client doivent, si possible, être regroupés. Si au moins deux des coffrets ne le sont pas, un schéma permanent doit être affiché sur chaque coffret de branchement, ou à proximité, pour indiquer l'emplacement de tous les autres coffrets de branchement.

1.2.3.2 Branchements à partir de la ligne pour des locaux considérés comme des bâtiments distincts

Selon le *Code de construction du Québec*, chaque local séparé de ses voisins par des murs coupe-feu est considéré comme un bâtiment distinct; en pareil cas, il peut y avoir un branchement par local, chacun étant considéré comme un bâtiment. Le maître électricien doit consulter ce code pour connaître les définitions applicables, en particulier en ce qui concerne la différence entre les expressions *mur coupe-feu* et *séparation coupe-feu*.

Comme le précise l'article 1.2.1.1 a), Hydro-Québec ne vérifie pas la conformité des bâtiments au *Code de construction du Québec*.

1.2.3.3 Branchements d'un ou de plusieurs postes distributeurs

Il convient de se reporter à la norme E.21-11, *Service d'électricité en basse tension à partir des postes distributeurs*.

1.2.3.4 Branchements distributeur – Fin de la tarification particulière

Lorsqu'un client n'a plus droit à un tarif particulier ou décide de ne plus se prévaloir de ce tarif, il peut conserver le branchement distributeur si les conditions suivantes sont respectées :

- le branchement doit permettre le mode de mesurage approprié ;
- la capacité des coffrets de branchement du bâtiment ne doit pas être augmentée.

L'installation raccordée à ce branchement fait l'objet d'un abonnement distinct et est soumise au tarif applicable à l'usage visé.

Si l'un ou l'autre des coffrets de branchement doit être modifié, les branchements doivent être regroupés en un branchement unique.

Hydro-Québec se réserve le droit de modifier le poste alimentant ce branchement.

1.2.4 Appareillage de mesure

Sous réserve de l'article 1.2.4.2, toute installation électrique alimentée par Hydro-Québec doit faire l'objet d'un mesurage.

1.2.4.1 Nombre de points de mesurage

Pour un lieu et une tension donnés, un seul point de mesurage par client est autorisé, sauf dans les cas suivants :

- l'utilisation vise des usages et des tarifs différents ;
- l'alimentation provient de plusieurs postes distributeurs ;
- les cas énumérés à l'article 1.2.3.1 b).

1.2.4.2 Installations sans mesurage

Hydro-Québec peut accepter le raccordement sans mesurage de la consommation d'une installation qui respecte l'une ou plusieurs des conditions suivantes :

- la sécurité ou l'intégrité des équipements de mesurage ne peuvent être assurés ;

- l'emplacement des équipements de mesurage comporte des difficultés importantes d'accès ou de sécurité.

Hydro-Québec peut également accepter le raccordement sans mesurage de la consommation des types d'installations suivants :

- équipements de télécommunications : téléphonie terrestre et cellulaire (y compris cabines téléphoniques), câble, fibre optique, etc.;
- équipement de surveillance et d'enregistrement : caméras de circulation, sismographes, etc.;
- équipements de signalisation : feux de circulation, feux clignotants, phares de navigation, feux de passages à niveau, etc.;
- autres équipements urbains : abribus, éclairage public, etc.

Dans tous les cas visés par le présent article, le maître électricien doit inscrire sur le formulaire Demande d'alimentation et déclaration de travaux la nature de l'installation et des charges raccordées, en plus des renseignements précisés à l'article 1.1.1.3.

- d) ne pas rallonger le branchement distributeur (si cela s'avère nécessaire, le nouveau branchement doit être alimenté temporairement à partir du point de raccordement existant, selon les exigences de l'article 1.1.3.7);
- e) respecter les exigences indiquées dans la section Interventions, en particulier, ne pas déposer les conducteurs du branchement distributeur au sol ou les détacher de la ferrure du client s'ils ne sont pas assujettis;
- f) ne pas déplacer le branchement entre deux bâtiments différents ou entre un bâtiment et un poteau du client ou vice versa, ni modifier un branchement temporaire pour le rendre permanent ou vice versa;
- g) prendre les mesures nécessaires pour assurer la sécurité du public tout en maintenant des dégagements conformes aux exigences du Code et de la présente norme;
- h) faire en sorte que la tension finale d'installation soit comprise entre 300 N (31 kg) et 450 N (46 kg) et que la flèche du branchement après les travaux soit du même ordre qu'avant l'intervention;
- i) s'assurer que le branchement distributeur n'entre jamais en contact avec les fils et câbles de télécommunications. Un dégagement minimal de 300 mm doit être conservé entre le branchement et les fils et câbles de télécommunications tout au long de la portée et au point de raccordement du client (y compris aux boucles d'égouttement des conducteurs);
- j) faire en sorte que la hauteur finale de la ferrure du branchement modifié soit identique à celle du branchement initial, à 300 mm près, conformément aux exigences de l'article 2.2.8.2;
- k) respecter l'article 2.2.7 concernant la résistance mécanique de la ferrure;
- l) respecter les exigences indiquées dans les tableaux 12 et 13;
- m) toujours utiliser une pince d'ancrage et une pince de tirage conformes aux exigences pour les interventions au point de raccordement, décrites dans la section Interventions, lorsque le branchement distributeur est déplacé ou raccourci;
- n) s'assurer que l'installation finale est conforme aux exigences du Code et de la présente norme.

À tout moment, si le maître électricien constate que les raccords au point de raccordement sont endommagés, il est autorisé à réparer ceux-ci. Par contre, si un événement imprévu survient, qui touche l'installation et endommage

le branchement distributeur, le maître électricien n'est pas autorisé à réparer le branchement ni à intervenir au point de branchement ou sur la ligne d'Hydro-Québec.

Un tiers ou un client qui doit procéder à des travaux de réparation urgents ou non prévus à la suite d'un événement imprévu pourra être tenu responsable de tout dommage à la ligne du distributeur, y compris à son branchement, et recevra une facture en conséquence, selon les modalités prévues aux *Conditions de service d'électricité*.

2.5 Branchement distributeur

2.5.1 Fourniture et installation

Hydro-Québec fournit et installe le branchement distributeur jusqu'au point de raccordement, à la ferrure de branchement, et demeure propriétaire du branchement. Si Hydro-Québec n'est pas autorisée à traverser la voie publique en aérien, elle doit fournir la traversée souterraine aux frais du client, conformément aux exigences du chapitre 3.

2.5.2 Dégagements

Lorsque le client installe une piscine, une dépendance, une plate-forme ou une estrade au-dessous ou à côté du branchement distributeur, il doit s'assurer de répondre aux exigences de l'article 2.2.3.

2.6 Branchement fourni par le client

2.6.1 Fourniture et installation

Le client peut choisir de fournir son branchement jusqu'au point de raccordement déterminé par Hydro-Québec. **(Voir l'illustration 2.16)**

2.6.2 Conditions

Le branchement fourni par le client ne doit pas traverser la voie publique, à moins que les règlements municipaux ou les normes du ministère des Transports ne le permettent et que les dégagements ne soient conformes aux exigences du *Code*. En vertu de cet article, les ruelles où il n'y a pas de résidences identifiées au moyen d'adresses municipales ne sont pas considérées comme des voies publiques.

Le branchement fourni par le client doit être continu et sans subdivision entre le point de raccordement et la ferrure du client.

Si le client installe un régulateur de tension, un survolteur ou un dévolteur, l'appareillage de mesure doit être installé en amont de ce dispositif.

Au besoin, Hydro-Québec peut prolonger sa ligne selon les conditions décrites dans le tableau 5.

Le branchement ne doit pas exercer de tension mécanique excessive sur la ligne. Afin de respecter les limites permises, la portée du branchement client la plus près de la ligne ne doit pas être plus longue que la valeur applicable figurant dans le tableau 6. La tension mécanique doit être comprise entre 300 N (31 kg) et 450 N (46 kg) au moment de l'installation. Si les portées précédentes dépassent ces valeurs, le poteau le plus près de la ligne doit être haubané, et le client peut devoir installer un ou plusieurs poteaux additionnels.

(Voir l'illustration 2.16 et les tableaux 5 et 6)

2.7 Point de raccordement

2.7.1 Accès au point de raccordement

Le point de raccordement doit être accessible au moyen d'une échelle à partir du sol ou d'une nacelle et respecter les conditions suivantes :

- être situé à une distance maximale de 1 m du rebord du toit ;
- ne pas être situé au-dessus d'un autre bâtiment ;
- être dégagé de tout amoncellement de neige ou de glace, pour des raisons de sécurité ; si la voie d'accès est enneigée et rend le point de raccordement inaccessible, il incombe au client de déneiger adéquatement le passage pour permettre l'accès à cet endroit de façon sécuritaire avant toute intervention d'Hydro-Québec ;
- être à une distance suffisante des arbres avoisinants.

Pour que le point de raccordement soit accessible au moyen d'une nacelle, il doit être situé à une distance maximale de 3 m d'une voie carrossable accessible. L'élévateur à nacelle doit pouvoir être utilisé dans un espace ne comportant aucun obstacle comme un arbre, une clôture, etc.

(Voir les illustrations 2.17 et 2.18)

Il est recommandé de situer le point de raccordement le plus près possible des extrémités du bâtiment afin de faciliter l'aménagement du terrain ou d'une piscine et de préserver l'esthétique des lieux. **(Voir l'illustration 2.19)**

Pour que le point de raccordement soit accessible à l'aide d'une échelle, la distance latérale entre le rebord du toit ou le mur d'appui et la ligne de propriété doit être dégagée de tout obstacle au point d'utilisation de l'échelle et permettre son utilisation conformément au *Code de sécurité pour les travaux de construction*.

L'article 3.5.6 de ce code stipule notamment que « toute échelle doit, [...] lorsqu'elle n'est pas fixée de façon permanente, être inclinée [...] de façon telle que la distance horizontale entre le pied de l'échelle et le plan vertical de son support supérieur soit approximativement entre le quart et le tiers de la longueur de l'échelle entre ses supports. » En vertu de cet article, le point d'appui sur lequel repose l'échelle doit être une base solide, plane et non glissante. Il peut être situé uniquement sur le terrain du client, dans les rues ou les ruelles. Les deux montants de l'échelle doivent être solidement appuyés à la base et au sommet.

En ce qui concerne le branchement distributeur, l'accès au point de raccordement peut différer de l'accès aux compteurs.

(Voir l'illustration 2.20 et le tableau 8)

2.7.2 Emplacement

2.7.2.1 Sur le mur le plus près de la ligne

Le point de raccordement peut être situé sur le mur le plus près de la ligne, soit directement sur ce mur ou sur un mât, à condition que les exigences du tableau 4 soient respectées.

(Voir l'illustration 2.17 et le tableau 4)

2.7.2.2 Sur un mur adjacent

Le point de raccordement peut être situé sur l'un des murs adjacents au mur le plus près de la ligne et à une distance maximale de 3 m de celui-ci, si les conducteurs du branchement distributeur forment avec le mur adjacent un angle égal ou supérieur à 5°. Cette distance peut être supérieure si les conducteurs du branchement distributeur forment avec le mur un angle égal ou supérieur à 15°. En ce qui concerne la distance de dégagement, il faut se reporter aux valeurs indiquées dans le tableau 7.

(Voir l'illustration 2.17 et le tableau 7)

2.7.2.3 Sur un mât fixé à un mur adjacent

Lorsque le point de raccordement est situé sur la ferrure d'un mât de branchement fixé à un mur adjacent, le branchement distributeur ne doit pas être situé au-dessus du toit, mais il peut se trouver au-dessus de l'avant-toit du mur qui supporte le mât.

(Voir les illustrations 2.17 et 2.18)

2.7.2.4 *Au-dessus d'une dépendance*

Le branchement distributeur peut être situé au-dessus d'une dépendance rattachée de façon accessoire à un bâtiment sur une distance maximale de 1 m du rebord du toit de cette dépendance, sans la surplomber sur toute sa largeur. **(Voir l'illustration 2.17)**

2.7.2.5 *Sur un poteau du client*

Le point de raccordement peut être situé sur un poteau du client, si ce poteau respecte les conditions suivantes :

- il est situé à une distance maximale de 3 m d'une voie carrossable et est accessible en tout temps au moyen d'un véhicule muni d'un élévateur à nacelle. Une voie d'accès pour automobile est considérée comme une voie carrossable;
- il est installé à une distance maximale de 30 m de la ligne d'Hydro-Québec ou de la ligne de lot, à l'avantage du client. Toutefois, s'il s'agit d'un branchement aérosouterrain basse tension qui occasionne une chute de tension trop élevée et nécessite l'ajout de poteaux de branchement en moyenne tension, le poteau du client doit être situé à moins de 30 m du dernier poteau de branchement ajouté;
- il est de classe 7 ou de classe supérieure selon la norme CAN/CSA-O15-05 *Poteaux et poteaux renfort en bois pour les services publics*;
- il est enfoui à une profondeur minimale de 1,7 m;
- s'il est situé à moins de 10 m de la ligne, il est de longueur suffisante pour permettre l'installation de la ferrure de branchement à la hauteur de la ligne basse tension du distributeur, à 1 m près, sans dépasser la hauteur maximale de 8 m;
- il est installé de manière que le branchement distributeur respecte les hauteurs indiquées dans le tableau 4; **(Voir le tableau 4)**
- il est haubané si la tension mécanique du branchement client risque de causer un déséquilibre de la ligne, tel qu'il est indiqué dans le tableau 6. **(Voir l'illustration 2.21 et le tableau 6)**

2.7.2.6 *Sur la ligne*

Si le client fournit son branchement jusqu'à la ligne, le point de raccordement se situe au point de branchement, et le client demeure propriétaire et responsable du branchement. **(Voir l'illustration 2.16)**

2.7.3 Dégagement autour des éléments d'un bâtiment

Le point de raccordement doit être situé de façon à ce que les conducteurs de branchement respectent les dégagements suivants :

(Voir l'illustration 2.22 et le tableau 14)

2.7.3.1 Fenêtres, portes et porches

a) Dégagement minimal

Les conducteurs de branchement exposés doivent respecter un dégagement minimal de 1 m autour des fenêtres, portes ou porches, à moins que ces conducteurs ne soient plus hauts que ces derniers.

b) Hauteur exceptionnelle de la ferrure

Pour une installation existante, lorsqu'il est impossible de respecter le dégagement requis en a) avec une ferrure à une hauteur de 8 m ou moins du sol, le *Code* permet que la ferrure de branchement soit fixée à une hauteur de 9 m ou moins si une telle mesure permet de respecter le dégagement requis en a). Dans un tel cas, le client fournit les conducteurs de branchement jusqu'au point de raccordement déterminé par Hydro-Québec.

c) Écran

Pour une installation existante, si la mesure établie en b) ne permet toujours pas de respecter le dégagement requis en a), un écran conforme aux exigences du *Code* doit être installé et disposé de façon à rendre les conducteurs exposés inaccessibles de manière permanente à toute personne à partir d'une fenêtre, d'une porte ou d'un porche.

2.7.3.2 Perrons, terrasses, balcons et escaliers

Le conducteur de branchement doit respecter un dégagement latéral de 1 m par rapport à un balcon, un perron, une terrasse ou un escalier si un dégagement vertical de 2,5 m ne peut être respecté.

2.7.4 Connecteurs

Les connecteurs d'un branchement client doivent être placés plus bas que la tête de branchement, sauf s'il s'agit d'un branchement aérosouterrain ou d'un branchement d'équipement sur un poteau de ligne, auquel cas les connecteurs doivent être installés de façon à prévenir l'infiltration d'eau dans les conducteurs du branchement client.

(Voir les illustrations 2.01 à 2.06 et 2.23 à 2.26)

2.8 Branchement client aérosouterrain

Lorsque la ligne est aérienne et que le branchement client est aérosouterrain, celui-ci est installé de préférence sur un poteau de ligne lorsque les conditions suivantes sont respectées :

a) Autorisation requise

Le client doit obtenir l'autorisation écrite du propriétaire du poteau.

b) Conformité aux normes

L'installation doit être confiée à un maître électricien, aux frais du client, conformément aux normes d'Hydro-Québec, à celles du propriétaire du poteau (Bell Canada, Bell Aliant, Télébec ou Telus) et à celles des organismes gouvernementaux.

c) Démarche préalable

Avant de procéder aux travaux, le maître électricien doit, dans tous les cas, vérifier auprès d'un représentant d'Hydro-Québec les exigences applicables à l'endroit où sera effectuée l'installation.

Lorsque le poteau comporte déjà des liaisons aérosouterraines ou de l'appareillage électrique qui n'est pas destiné à l'éclairage public (y compris des transformateurs), le propriétaire du poteau refuse systématiquement d'autoriser le branchement client aérosouterrain.

d) Dégagements et espace sur le poteau

Les dégagements prescrits aux illustrations 2.23 à 2.25 doivent être respectés en tout temps. Il doit notamment y avoir suffisamment d'espace sur le poteau pour la pose des conduits. Pour que les dégagements prescrits aux illustrations 2.23 à 2.25 soient respectés, Hydro-Québec peut, aux frais du client, rehausser les conducteurs du réseau basse tension sur le poteau de ligne de façon à permettre l'installation des conduits du branchement client. À titre indicatif, ce rehaussement est requis dans la majorité des cas, étant donné que les conducteurs basse tension d'Hydro-Québec sont normalement situés juste au-dessus de la zone neutre et que le dessus de la tête de branchement à installer doit être à un minimum de 300 mm au-dessus de cette zone.

Aucune embase et aucun dispositif de protection ou de sectionnement ne peut être installé sur le poteau de ligne.

(Voir les illustrations 2.23 à 2.25)

e) Traversée de la voie publique

Le branchement client aérosouterrain ne doit jamais traverser la voie publique, à moins que le client n'obtienne une autorisation de la municipalité ou du ministère des Transports.

f) Exigences

Le branchement client aérosouterrain doit être installé conformément aux exigences techniques, de sécurité et d'exploitation.

Le maître électricien doit notamment s'assurer que le remblai autour du poteau est remis dans son état initial.

L'excavation du sol adjacent au poteau ne doit pas dépasser 600 mm de profondeur sur la moitié de sa périphérie et le conduit métallique doit être enfoui sur une distance minimale de 300 mm.

g) Identification

Pour chaque branchement, une plaquette métallique portant des marques d'identification de l'installation (numéro d'immeuble) doit être clouée (sur un poteau en bois) ou rivetée (sur un poteau en métal) à proximité du conduit correspondant et à une hauteur comprise entre 2 et 3 m du sol.

Les marques d'identification doivent être en lettres et en chiffres (gravés ou collés en permanence) d'une hauteur minimale de 38 mm. Toute autre information est laissée à la discrétion du client, mais doit être acceptée par Hydro-Québec.

h) Frais

L'installation du branchement aérosouterrain est aux frais du client. Tout déplacement subséquent de ce branchement à la demande du propriétaire du poteau est également aux frais du client.

Lorsque ces conditions ne peuvent être respectées, le client doit installer son propre poteau et les conduits, à ses frais et conformément au *Code* et aux autres normes applicables.

2.8.1 Exigences techniques

2.8.1.1 Nombre et types de conduits

Les conduits et les câbles doivent être installés conformément aux exigences du *Code* et respecter les exigences suivantes :

a) Poteau n'appartenant pas au client

On doit utiliser des conduits rigides métalliques. On ne peut installer plus de deux conduits de branchement sur un poteau. L'espace résiduel est réservé aux liaisons aérosouterraines des entreprises de téléphonie et de câblodistribution, qui n'ont droit qu'à un seul conduit chacune.

b) *Poteau du client*

On doit utiliser des conduits rigides métalliques ou en PVC, ou des câbles armés. Dans les endroits où ils sont exposés à l'endommagement mécanique, par exemple les ruelles et les entrées, les conduits rigides en PVC et les câbles armés doivent être protégés jusqu'à 2 m au-dessus du sol par des protecteurs en acier ou par des canalisations appropriées ou une protection en béton.

(Voir les illustrations 2.23 à 2.25)

2.8.1.2 *Distance entre les conducteurs et la tête de branchement*

La distance minimale entre les conducteurs du distributeur et la tête de branchement est de 150 mm.

Il est important de conserver une distance minimale de 1 000 mm (appelée *zone neutre*) entre tous les conducteurs, y compris les boucles d'égouttement, et le réseau commun de télécommunications. Le maître électricien doit conclure au préalable une entente avec un représentant d'Hydro-Québec afin de s'assurer du respect de cette exigence au moment de l'installation de la tête de branchement.

(Voir les illustrations 2.23 à 2.25)

2.8.1.3 *Conducteurs*

La longueur minimale des conducteurs à la tête de branchement doit être de 1,5 m lorsque la ligne est constituée de conducteurs séparés et de 750 mm lorsque les conducteurs sont en torsade.

(Voir les illustrations 2.23 à 2.25)

Le branchement client aérosouterrain doit être constitué d'un conducteur continu entre le point de raccordement et le coffret de branchement.

2.8.1.4 *Conduit métallique*

Le conduit métallique doit être raccordé au conducteur neutre à l'aide d'une bride de continuité des masses approuvée pour cet usage.

(Voir les illustrations 2.23 à 2.25)

2.8.2 **Point de raccordement**

Le point de raccordement est situé au point de branchement ou sur le poteau du client, conformément aux articles 2.7.2.5 et 2.7.2.6.

(Voir les illustrations 2.23 à 2.25)

2.9 Branchement d'équipement

Lorsque la ligne est aérienne, le branchement d'équipement installé sur un poteau, à l'exception de l'équipement destiné à l'éclairage public, doit répondre aux conditions énoncées ci-après. Il peut s'agir d'équipement de câblodistribution ou de télécommunications, d'un amplificateur, d'un surpresseur, de signaux lumineux ou de feux de circulation.

L'éclairage public (y compris les luminaires décoratifs) n'est pas couvert par cet article. Ce type d'équipement fait l'objet de normes particulières et on peut, dans certaines situations et pour des raisons de sécurité publique, autoriser l'installation d'appareils d'éclairage public sur des poteaux d'Hydro-Québec sur lesquels se trouvent également de l'appareillage électrique comme des transformateurs.

a) Conformité aux normes

L'installation est aux frais du client et doit être conforme aux normes d'Hydro-Québec.

b) Démarche préalable

Avant de procéder aux travaux, le maître électricien doit s'informer auprès d'un représentant d'Hydro-Québec des prescriptions applicables à l'endroit visé, et ce, sans exception.

c) Espace sur le poteau

Il doit y avoir suffisamment d'espace sur le poteau pour l'installation d'un ou de plusieurs conduits.

d) Exigences

Le branchement d'équipement doit être installé conformément aux exigences techniques de sécurité et d'exploitation.

e) Identification

Des marques d'identification permanentes et facilement lisibles à partir du sol doivent indiquer le nom du propriétaire et le type d'équipement.

2.9.1 Exigences techniques

2.9.1.1 Nombre et types de conduits

Se reporter à l'article 2.8.1.1.

(Voir l'illustration 2.26)

2.9.1.2 Distance entre les conducteurs et la tête de branchement

Se reporter à l'article 2.8.1.2.

(Voir l'illustration 2.26)

2.9.1.3 Conducteurs

Se reporter à l'article 2.8.1.3.

(Voir l'illustration 2.26)

2.9.1.4 Mise à la masse

L'équipement installé sur le poteau doit être relié à la terre au moyen d'une bride de continuité des masses approuvée pour cet usage, selon les prescriptions spécifiques aux équipements concernés.

(Voir l'illustration 2.26)

2.9.2 Point de raccordement

Se reporter à l'article 2.8.2.

(Voir l'illustration 2.26)

3 Branchements souterrains

Pour tout branchement souterrain, le client doit s'informer auprès d'un représentant d'Hydro-Québec des modalités de raccordement et, s'il y a lieu, des contributions exigées.

3.1 Branchement client

3.1.1 Embase individuelle

Une seule embase peut être raccordée directement au branchement distributeur, et un seul branchement client peut être raccordé à l'embase.

(Voir les illustrations 3.01 à 3.03)

Conformément aux exigences de l'article 6.2 c), l'embase doit être munie de boulons pour le raccordement de cosses avec plage NEMA à un trou.

(Voir l'illustration 3.01)

3.1.2 Dispositif à compteurs multiples

Un seul dispositif à compteurs multiples peut être raccordé directement au branchement distributeur.

(Voir l'illustration 3.04)

Conformément aux exigences de l'article 6.2 c), le compartiment de raccordement ou l'embase doit être munie de boulons pour le raccordement de cosses avec plage NEMA à un trou. Le conduit souterrain de branchement doit aboutir dans le compartiment de raccordement.

3.1.3 Boîte de jonction

Pour chaque conducteur du branchement distributeur, il peut y avoir un maximum de deux conducteurs du branchement client. Une armoire pour transformateurs n'est pas considérée comme une boîte de jonction.

(Voir les illustrations 0.02, 3.05 à 3.07)

3.1.4 Boîte de raccordement pour abonnement au tarif à forfait

Dans le cas d'un abonnement au tarif à forfait, une seule boîte de raccordement peut être reliée au branchement distributeur.

Pour permettre le raccordement du branchement distributeur souterrain, la boîte de raccordement doit être munie de boulons pour le raccordement de cosses avec plage NEMA à un trou.

(Voir l'illustration 3.10)

Cette boîte peut être séparée physiquement de l'appareillage alimenté ou être intégrée à celui-ci. Tout appareillage muni d'une boîte de raccordement intégrée, par exemple un dispositif de télécommunications monté sur socle, doit avoir des caractéristiques techniques conformes aux exigences d'Hydro-Québec et être accepté par celle-ci avant la présentation de la demande d'alimentation.

3.2 Point de raccordement

Selon l'installation, le point de raccordement peut se situer dans l'embase individuelle, dans le compartiment de raccordement du dispositif à compteurs multiples, dans la boîte de jonction ou dans la boîte de raccordement pour abonnement au tarif à forfait. **(Voir les illustrations 3.01 à 3.07 et 3.10)**

Le point de raccordement peut également être situé dans un ouvrage appartenant au client (chambre enfouie de jonction ou puits de raccordement). Il peut aussi se trouver dans un ouvrage d'Hydro-Québec dans le cas de certaines installations alimentées à 120/240 V qui ont préalablement fait l'objet d'une entente particulière. En pareil cas, un représentant d'Hydro-Québec doit superviser l'installation du branchement client, et ce, aux frais du client.

Lorsque le point de raccordement se trouve dans un ouvrage appartenant au client ou à Hydro-Québec, les câbles doivent être d'une grosseur allant de n° 2 AWG à 750 kcmil, de manière à être compatibles avec le raccord à embranchements multiples d'Hydro-Québec.

3.2.1 Dans l'embase individuelle

Le point de raccordement peut se trouver à l'intérieur ou à l'extérieur du bâtiment, pourvu que l'embase soit placée en amont du coffret de branchement.

(Voir les illustrations 3.01 à 3.03)

3.2.2 Dans le dispositif à compteurs multiples

Le point de raccordement est situé à l'extérieur du bâtiment, en amont des coffrets de branchement.

(Voir l'illustration 3.04)

3.2.3 Dans la boîte de jonction

Le point de raccordement est situé à l'intérieur de la boîte de jonction dans les cas suivants :

a) À l'intérieur du bâtiment

- En amont d'un ou de deux coffrets de branchement, de deux embases individuelles ou encore d'un coffret et d'une embase placés à l'intérieur.

(Voir l'illustration 3.05)

- En amont d'une ou de deux embases individuelles ou encore d'un ou de deux dispositifs à compteurs multiples placés à l'extérieur.

(Voir l'illustration 3.06)

b) À l'extérieur du bâtiment

- En amont du conduit du branchement client.
- En amont de deux embases individuelles, de deux dispositifs à compteurs multiples ou d'une embase individuelle et d'un dispositif à compteurs multiples.

(Voir l'illustration 3.07)

Aux fins de la construction d'une ligne souterraine en remplacement d'une ligne aérienne, une boîte de jonction de type 3R peut être installée à l'extérieur pour faciliter le raccordement d'une installation existante du client. Cette boîte est acceptée pour les branchements de 600 A ou moins.

3.2.4 Dans la boîte de raccordement pour abonnement au tarif à forfait

Le point de raccordement se situe sur les boulons destinés à recevoir des cosses avec plage NEMA à un trou, dans le compartiment réservé à l'usage d'Hydro-Québec.

(Voir l'illustration 3.10)

3.2.5 Dans un ouvrage du client

Le point de raccordement peut être situé dans un ouvrage appartenant au client (chambre enfouie de jonction ou puits de raccordement).

3.3 Canalisation souterraine

Le client doit faire construire, à ses frais, la canalisation souterraine. S'il y a lieu, il doit fournir sur sa propriété et à ses frais une chambre enfouie de jonction ou un puits de raccordement. Il demeure propriétaire de ces éléments et en est responsable.

Le conduit contenant les câbles du branchement distributeur doit être installé avec un recouvrement minimal de 750 mm, selon le devis fourni par Hydro-Québec.

3.4 Conduit

3.4.1 Description

Un conduit rigide en PVC d'au moins 75 mm de diamètre, approuvé par Hydro-Québec, doit être fourni et installé par le maître électricien aux frais du client pour relier l'embase, la boîte de tirage ou la boîte de jonction et la canalisation souterraine.

Le conduit rigide en PVC doit avoir un diamètre minimal de 100 mm lorsque l'intensité nominale ou la somme des intensités nominales des coffrets de branchement est de 600 A ou plus et que la canalisation souterraine est munie de garnitures de tirage de type L.

En pareil cas, un manchon réducteur de 100 à 75 mm est installé, s'il y a lieu, entre le conduit rigide en PVC et la canalisation souterraine.

Pour faciliter le tirage des câbles, il est recommandé d'utiliser des coudes ayant un rayon de courbure minimal de 900 mm sur tout le trajet de la canalisation souterraine. **(Voir les illustrations 3.01, 3.02, 3.04 et 3.07 à 3.10)**

3.4.2 Entrée des conduits dans le bâtiment

3.4.2.1 Exigences générales

Lorsque le conduit pénètre dans le bâtiment, il doit traverser un mur à l'endroit le plus approprié pour l'installation électrique et au-dessus du niveau du sol pour éviter les problèmes d'égouttement.

(Voir les illustrations 3.02, 3.03, 3.08 et 3.09)

3.4.2.2 Entrée des conduits sous le niveau du sol

Si, toutefois, malgré l'exigence d'Hydro-Québec mentionnée à l'article 3.4.2.1, le client choisit de faire pénétrer le conduit dans le bâtiment sous le niveau du sol, Hydro-Québec décline toute responsabilité en cas de problèmes d'infiltration d'eau. Après l'installation ou le remplacement des conducteurs de branchement, le client doit effectuer le scellement du conduit à ses frais, en présence d'un représentant d'Hydro-Québec. Il doit fournir et utiliser un produit approuvé pour cet usage et il ne doit pas endommager les conducteurs de branchement.

Le client assume l'entière responsabilité relativement à la conception et à la réalisation de la canalisation souterraine. Il doit prendre les mesures nécessaires pour prévenir toute infiltration d'eau dans son bâtiment.

Lorsque la réglementation locale interdit les canalisations sur la façade des bâtiments et qu'il n'est pas possible de faire entrer la canalisation de branchement dans un bâtiment par un mur de côté sans qu'elle passe sous le bâtiment, alors Hydro-Québec suggère le montage de l'illustration 3.12. Le client est responsable de la canalisation et de toute infiltration qui pourrait survenir. Après le passage des câbles, Hydro-Québec peut faire le colmatage de l'intérieur de la section du conduit qui traverse le mur. Toutefois, le client doit s'assurer que la canalisation est étanche à toute infiltration d'eau advenant que le colmatage d'Hydro-Québec entre les câbles et l'intérieur du conduit ne permette pas de retenir l'infiltration. **(Voir l'illustration 3.12)**

3.4.3 Compatibilité des conduits

Sous réserve de l'article 3.4.1, le conduit du client doit avoir le même diamètre que celui du distributeur, qu'il soit enrobé de béton ou enfoui.

3.4.4 Conduit vertical sur un mur extérieur

Un conduit vertical peut être installé sur le mur extérieur du bâtiment si la somme des courbes ne dépasse pas 180°, et ce, sans tenir compte de la courbe située sous l'appareillage du branchement client. Si la somme des courbes dépasse 180°, le parcours proposé doit être approuvé au préalable par Hydro-Québec, qui détermine la faisabilité de l'installation à la suite d'un calcul de tirage de câble. Le conduit qui se trouve au pied du mur doit être raccordé à l'extrémité du conduit vertical rigide, à l'aide de coudes, en respectant un rayon de courbure minimal de 900 mm.

(Voir les illustrations 3.01 à 3.04 et 3.07 à 3.09)

3.4.5 Joint de dilatation et adaptateur

Le maître électricien doit installer un joint de dilatation et un adaptateur aux endroits suivants :

- sur le conduit vertical extérieur raccordé directement à l'embase individuelle ou au compartiment de raccordement du dispositif à compteurs multiples; (Voir les illustrations 3.01 et 3.04)
- sur le conduit qui pénètre dans le bâtiment, au-dessus du niveau du sol; (Voir les illustrations 3.02, 3.03, 3.08 et 3.09)
- sur le conduit qui pénètre dans la boîte de jonction, à l'extérieur. (Voir l'illustration 3.07)

3.4.6 Vérification et nettoyage

Dès la fin des travaux, le maître électricien, en présence d'un représentant d'Hydro-Québec, doit procéder à la vérification et au nettoyage des conduits au moyen d'une brosse et d'un fil de fer relié à un mandrin. Cette exigence s'applique à tous les branchements à 347/600 V; elle s'applique aux branchements à 120/240 V seulement à la demande d'Hydro-Québec.

3.4.7 Filin pour le tirage des câbles

Pour le tirage des câbles, un filin de polypropylène continu d'au moins 6 mm de diamètre (« qualité industrielle ») doit être inséré à l'intérieur de chaque conduit que le maître électricien doit vérifier et nettoyer en vertu de l'article 3.4.6.

3.4.8 Scellement du conduit

Dans le bâtiment du client, l'extrémité du conduit contenant les câbles du branchement distributeur doit être scellée par le personnel d'Hydro-Québec après toute intervention du distributeur pour l'installation de câbles, sauf dans les cas prévus à l'article 3.4.2.2. (Voir les illustrations 3.01 à 3.10 sauf 3.05)

3.4.9 Réparation des canalisations au-dessus du sol

Une réparation peut être effectuée sur une canalisation située au-dessus du sol, conformément aux exigences du *Code* et de l'intervention Réparation de canalisations existantes au-dessus du sol.

3.5 Boîte de tirage et boîte de jonction

3.5.1 Utilisation

3.5.1.1 Boîte de tirage

Si une embase individuelle d'une capacité maximale de 320 A à 120/240 V a été installée à l'intérieur en vertu de l'article 6.4.2.2, une boîte de tirage peut être utilisée pour les câbles souterrains qui l'alimentent. (Voir l'illustration 3.03)

Une armoire pour transformateurs n'est pas considérée comme une boîte de tirage.

3.5.1.2 Boîte de jonction

Dans tous les cas non couverts par l'article 3.5.1.1, une boîte de jonction est exigée. Une boîte de jonction permet le raccordement du branchement distributeur à un ou deux branchements client. La longueur des conducteurs du branchement client qui se trouvent dans la boîte de jonction doit être au moins égale au périmètre de la boîte.

3.5.2 Emplacement

3.5.2.1 Boîte de tirage

La boîte de tirage doit être installée à l'intérieur, à l'endroit où le conduit du branchement distributeur pénètre dans le bâtiment. La distance minimale entre le dessous de la boîte et le plancher doit être de 600 mm, la distance minimale entre le dessus et le plafond, de 200 mm et la distance maximale entre le dessus et le plancher, de 2 m. (Voir l'illustration 3.03)

3.5.2.2 Boîte de jonction

La boîte de jonction doit être installée comme suit :

a) À l'intérieur

À l'endroit où le conduit du branchement distributeur pénètre dans le bâtiment.

Pour les installations dont l'intensité nominale ou la somme des intensités nominales du ou des coffrets de branchement est inférieure à 600 A, la distance minimale entre le dessous de la boîte et le plancher doit être de 600 mm, la distance minimale entre le dessus et le plafond, de 200 mm et la distance maximale entre le dessus et le plancher, de 2 m.

(Voir les illustrations 3.05, 3.06 et 3.08)

Pour les installations dont l'intensité nominale ou la somme des intensités nominales du ou des coffrets de branchement est égale ou supérieure à 600 A, la boîte de jonction doit être installée à une hauteur telle que le conduit qui traverse le mur arrive dans un des coins de la boîte.

(Voir l'illustration 3.09)

b) À l'extérieur

En amont du conduit du branchement client, de manière que le dessus de la boîte se situe entre 1,5 et 2 m du sol.

(Voir l'illustration 3.07)

3.5.3 Caractéristiques

Les portes des boîtes de jonction et de tirage doivent être pourvues de charnières soudées à gonds non démontables et d'un dispositif permettant la pose d'un sceau.

Le tableau 9 indique les dimensions de la boîte de jonction et celles de la boîte de tirage, le nombre de dispositifs permettant la pose d'un sceau ainsi que l'épaisseur de la porte et des parois de la boîte. La boîte ne doit pas comporter de double fond ni de supports permettant l'installation d'un double fond.

(Voir l'illustration 3.05 et le tableau 9)

3.5.4 Fourniture et installation

La boîte de jonction ou de tirage et le conduit qui la relie à un ou deux coffrets de branchement, à une ou deux embases individuelles ou à un ou deux dispositifs à compteurs multiples sont fournis, installés et mis à la masse par le maître électricien, aux frais du client et conformément aux exigences du *Code*.

La continuité des masses doit être effectuée par le maître électricien à l'aide d'un conducteur distinct du conducteur neutre reliant la boîte de jonction ou de tirage et le coffret de branchement ou l'embase, sauf si une canalisation métallique ou un câble armé assure cette continuité.

3.5.5 Accès et dégagement

La boîte de jonction ou de tirage doit être installée dans un endroit facile d'accès. Il faut laisser à l'avant un dégagement d'une profondeur de 1 m et d'une largeur minimale équivalente à celle de la boîte.

(Voir les illustrations 3.06, 3.08 et 3.09)

3.5.6 Disposition des conduits

3.5.6.1 À l'entrée dans le bâtiment

a) Dégagement suffisant au mur

S'il y a deux branchements à des tensions différentes dans un même bâtiment, il faut disposer l'entrée des conduits de manière à permettre l'installation d'une boîte de jonction ou de tirage pour chaque branchement.

b) Dégagement insuffisant au mur

Lorsque l'entrée du conduit dans le sous-sol ne permet pas le respect du dégagement au sol ou l'installation de deux boîtes situées l'une près de l'autre, une garniture de tirage (du type LB) peut être fixée pourvu que la distance entre l'entrée du conduit et la boîte de jonction ou de tirage soit la plus courte possible, compte tenu des lieux.

3.5.6.2 Dans la boîte de jonction ou de tirage

Le conduit d'entrée destiné aux câbles du branchement distributeur peut aboutir dans le fond, sur les côtés ou sur le dessous de la boîte de jonction ou de tirage, à une distance maximale de 200 mm d'un coin. Il peut aussi aboutir sur le dessus de la boîte de jonction ou de tirage lorsque la canalisation est drainée à l'extérieur.

(Voir l'illustration 3.08)

Pour les installations dont l'intensité nominale ou la somme des intensités nominales du ou des coffrets de branchement est égale ou supérieure à 600 A, le conduit d'entrée doit aboutir dans le fond de la boîte à une distance inférieure à 200 mm horizontalement et verticalement de l'un des coins.

(Voir l'illustration 3.09)

Les conduits de sortie ne peuvent se trouver à une distance supérieure à 200 mm d'un coin lorsqu'ils sont installés sur une paroi latérale. Les conduits peuvent être installés l'un derrière l'autre. Cette distance peut toutefois être augmentée à 300 mm lorsque l'intensité nominale ou la somme des intensités nominales du ou des coffrets de branchement est égale ou supérieure à 600 A.

(Voir l'illustration 3.05)

Dans chaque cas, le conduit doit être placé le plus près possible d'un coin. Le conduit d'entrée et les conduits de sortie ne doivent pas être installés dans le même coin de la boîte de jonction ou de tirage.

(Voir les illustrations 3.03, 3.05 et 3.07 à 3.09)

3.5.7 Bâtiment sans sous-sol

Lorsqu'il n'y a pas de sous-sol ou de sous-sol utilisable et que l'installation extérieure n'est pas permise par les autorités compétentes, la boîte de jonction ou de tirage peut être installée dans un espace creusé sous le bâtiment et maintenu au sec, pourvu que le dégagement mentionné à l'article 3.5.5 soit respecté, qu'une trappe d'au moins 685 mm sur 760 mm soit accessible en tout temps et qu'une échelle fixée verticalement en permanence permette d'y descendre.

La trappe doit être de dimensions suffisantes pour permettre l'installation ou le remplacement de la boîte de jonction ou de tirage exigée, selon la capacité de l'installation. S'il n'y a pas d'autre ouverture, la trappe ne constitue pas un obstacle au déplacement de la boîte.

Il est à noter qu'aucun appareillage de mesure ne peut être installé à cet endroit.

3.5.8 Plan requis pour cas particuliers

Si ces conditions ne peuvent être respectées, un plan proposant une solution de rechange doit être soumis à un représentant d'Hydro-Québec pour acceptation avant la modification du branchement client ou la construction d'une ligne souterraine.

3.6 Boîte de raccordement pour abonnement au tarif à forfait

3.6.1 Utilisation

La boîte de raccordement pour abonnement au tarif à forfait est réservée aux installations dont la consommation n'est pas mesurée, telles que définies à l'article 1.2.4.2, et qui sont raccordées à une ligne souterraine à 120/240 V.

3.6.2 Fourniture et installation

S'il est titulaire d'un abonnement au tarif à forfait, le client doit fournir la boîte de raccordement et la faire installer à l'extérieur par un maître électricien. Le branchement distributeur souterrain peut alors être raccordé à cette boîte.

(Voir l'illustration 3.10)

3.6.3 Caractéristiques

La boîte de raccordement pour abonnement au tarif à forfait doit être à l'épreuve des intempéries, et le compartiment réservé à l'usage du distributeur doit avoir 300 mm de hauteur, 200 mm de largeur et 150 mm de profondeur. Le compartiment du client doit être pourvu d'un dispositif de protection adéquat et de barres omnibus communes qui le relie au compartiment du distributeur. L'accès à chaque compartiment doit être indépendant. Chacun doit être pourvu d'un dispositif permettant la pose d'un sceau.

Le bas de la boîte doit se trouver à une distance minimale de 100 mm du sol.

(Voir l'illustration 3.10)

3.7 Branchement distributeur

3.7.1 Fourniture et installation

Hydro-Québec fournit et installe le branchement distributeur jusqu'au point de raccordement à l'installation électrique du client et en demeure propriétaire.

3.7.2 Puits appartenant au client

Le point de raccordement peut être situé dans un puits appartenant au client. Le maître électricien doit laisser un excédent de câble de 3 m de longueur dans le puits. Le client demeure propriétaire et pleinement responsable de ses installations.

Le maître électricien doit communiquer avec un représentant d'Hydro-Québec pour connaître les exigences applicables.

3.7.3 Chambre appartenant au client

Dans la chambre, le maître électricien doit laisser une longueur de câble équivalente au périmètre de la chambre pour permettre le raccordement à l'endroit qui sera déterminé par Hydro-Québec.

3.7.4 Branchement distributeur en dessous ou à l'intérieur d'un bâtiment

Hydro-Québec ne fournit aucun branchement lorsque celui-ci est situé sous un bâtiment ou une dépendance du client, ou encore à l'intérieur de ceux-ci, à moins que les trois conditions suivantes ne soient réunies :

1. Le conduit du branchement distributeur est enrobé d'une épaisseur minimale de 50 mm de béton.
2. Le branchement distributeur est constitué d'un câble continu entre le point de raccordement et le puits de raccordement ou la chambre de jonction d'Hydro-Québec.
3. La somme des courbes de la canalisation est égale ou inférieure à 180°, sans tenir compte de la courbe située sous l'appareillage du branchement client. Lorsque cette somme dépasse 180°, le maître électricien doit faire accepter au préalable par Hydro-Québec le parcours proposé pour la canalisation. Hydro-Québec détermine la faisabilité de l'installation à la suite d'un calcul de tirage de câble.

3.7.5 Dégagements

Lorsque le client installe une piscine, une dépendance, une plate-forme ou toute autre structure permanente à proximité du branchement distributeur ou de la ligne, il doit s'assurer que les dégagements (soit les valeurs indiquées dans le tableau 10 de la présente norme) sont conformes aux exigences du *Code*.
(Voir l'illustration 3.11 et le tableau 10)

3.8 Raccordement

3.8.1 Cosses

Hydro-Québec fournit les cosses ou les raccords à embranchements multiples nécessaires au raccordement de l'installation du client, pourvu que les conducteurs soient de l'une des grosseurs suivante : 8, 6, 2, 1/0, 2/0, 3/0 ou 4/0 AWG ; 250, 300, 350, 400, 500 ou 750 kcmil.

Toutefois, en vertu de l'article 7.4 d), la grosseur maximale des câbles dans une armoire pour transformateurs de mesure doit être de 500 kcmil.

(Voir l'illustration 0.02)

4 Branchements visant un service temporaire

4.1 Application

Le présent chapitre établit les conditions de raccordement d'un branchement aérien ou souterrain visant un service temporaire. Un tel branchement peut alimenter seulement des installations électriques temporaires de bâtiments ou d'ouvrages en cours de construction ou de démolition ou des installations expérimentales ou d'essai provisoires. Un branchement visant un service temporaire ne peut avoir qu'un seul point de mesurage.

Le branchement permanent d'un bâtiment qu'on a démolit ne peut pas servir de branchement temporaire aux fins de sa reconstruction ou de la construction d'un nouveau bâtiment.

4.2 Conditions d'alimentation

L'installation temporaire du client doit être conforme aux exigences du *Code* et de la présente norme. Avant d'entreprendre la construction d'une telle installation, le maître électricien ou le client doit communiquer avec un représentant d'Hydro-Québec pour s'entendre sur les modalités suivantes :

a) Emplacement

Le branchement client visant un service temporaire ne doit en aucun cas être installé sur un poteau de ligne ou dans les conduits souterrains destinés au branchement distributeur.

b) Abri pour l'appareillage du branchement client

Si le raccordement est effectué à une tension triphasée ou que le mesurage fait appel à des transformateurs de mesure, l'appareillage doit être placé dans un abri à l'épreuve des intempéries.

4.3 Branchement aérien

Le point d'attache du branchement client doit respecter les exigences indiquées dans le tableau 3. Les conducteurs aériens doivent être supportés par des poteaux ou par tout autre dispositif acceptable, conformément aux exigences du *Code*, et l'espacement entre chacun ne doit pas dépasser la longueur de portée maximale admissible selon le type de conducteur utilisé.

(Voir le tableau 3)

a) *Distance entre la ligne et l'emplacement du compteur*

Le compteur doit être fixé sur l'installation du client, qui doit être située à un maximum de 30 m de la ligne d'Hydro-Québec ou de la ligne qui sépare la propriété du client de la voie publique qui y est adjacente. Cette exigence ne s'applique pas dans les cas suivants :

- s'il s'agit d'une résidence ;
- si le branchement client est visible en totalité à partir du point de raccordement ;
- si, une partie seulement du branchement aérien étant visible à partir du point de raccordement, le reste du branchement est visible à partir du point où est installé l'appareillage de mesure.

b) *Fourniture et installation des conducteurs de branchement*

Lorsque l'installation doit être raccordée à la ligne d'Hydro-Québec, le maître électricien doit fournir les conducteurs nécessaires au raccordement jusqu'à la ligne, en conformité avec les tableaux 4 et 6. Le client en demeure propriétaire et en est responsable.

Toutefois, le raccordement doit être effectué par Hydro-Québec.

(Voir les illustrations 4.01 à 4.03 et les tableaux 4 et 6)

Si les conducteurs du branchement client sont plus longs que nécessaire, le maître électricien doit enrouler le câble excédentaire sur la ferrure de branchement et déplacer la pince d'ancrage de façon que la flèche entre la ferrure du client et le poteau de ligne respecte les dégagements minimaux prévus dans le *Code*. Si le câble excédentaire n'est pas enroulé, le maître électricien peut le couper au moment d'effectuer le raccordement du branchement client.

c) *Traversée de la voie publique*

Si les règlements municipaux le permettent, le branchement client aérien visant un service temporaire peut traverser la voie publique dans la mesure où les exigences du tableau 4 sont respectées.

(Voir le tableau 4)

4.4 Branchement souterrain

Hydro-Québec fournit et installe ses câbles de branchement dans la canalisation souterraine du client jusqu'au point de raccordement. Hydro-Québec demeure propriétaire et responsable du branchement distributeur et enlève les câbles à la fin de l'abonnement. Les coûts sont facturés au client conformément aux conditions de service d'électricité.

Lorsqu'un puits d'Hydro-Québec est situé à moins de 5 m du lieu où l'on prévoit installer le support pour le branchement visant un service temporaire, il est possible de raccorder le branchement dans ce puits, sous réserve d'autorisation préalable par le représentant d'Hydro-Québec, en fonction du lieu et de l'espace requis, ainsi que de la tension et de la puissance disponibles. Le cas échéant, Hydro-Québec équipe le puits d'un couvercle surélevé qui permet d'acheminer les câbles au branchement temporaire.

Le maître électricien doit installer une protection mécanique adéquate rendue permanente durant toute la durée du service temporaire, notamment un grillage robuste d'une hauteur minimale de 1,8 m ceinturant à la fois le puits, le câblage (câble armé de type TECK90 ou ACWU90 installé avec connecteurs approuvés pour cet usage) et l'infrastructure du branchement pour service temporaire, de façon à empêcher toute circulation à l'intérieur du périmètre où se trouve le branchement temporaire et à assurer la sécurité des personnes. Des panneaux bien en vue, portant un avertissement de câbles sous tension, doivent être fixés en permanence sur le grillage à intervalles de 2 m.

Seule Hydro-Québec peut raccorder les conducteurs du branchement client aux conducteurs du branchement distributeur. **(Voir l'illustration 4.04)**

5.7 Dégagements relatifs à l'appareillage du branchement client

5.7.1 Généralités

Tout l'appareillage du branchement client doit être situé dans un endroit facile d'accès et installé de façon à procurer à l'opérateur un espace libre d'au moins 1 m par rapport à tout obstacle temporaire ou permanent devant l'appareillage, y compris au sol fini. Pour les installations de 1 200 A et plus, des exigences particulières du *Code* doivent être respectées. De plus, pour les installations extérieures, un dégagement équivalent doit être maintenu entre l'appareillage et la ligne de propriété. (Voir les illustrations 5.01 et 5.02)

5.7.2 Dispositifs de sectionnement

En ce qui concerne les dispositifs de sectionnement inclus dans l'appareillage du branchement client, l'opérateur doit disposer d'un espace libre d'au moins 1 m du côté du point de manœuvre. Dans le cas d'un dispositif de sectionnement à manœuvre frontale, l'espace libre peut être situé à gauche ou à droite du dispositif dans la mesure où le point de manœuvre est à moins de 200 mm du côté manœuvré.

Lorsqu'il manœuvre le dispositif de sectionnement, l'opérateur peut se placer devant l'armoire pour transformateurs, la cellule de mesure, la boîte de répartition, un autre dispositif de sectionnement ou tout autre appareillage semblable. (Voir l'illustration 5.02)

5.7.3 Armoire pour transformateurs, armoire extérieure et cellule de mesure

En ce qui concerne l'espace libre minimal au-dessus de l'armoire pour transformateurs, il doit être de 600 mm même si le compteur est installé à l'extérieur.

(Voir l'illustration 0.03)

Si les portes de l'armoire pour transformateur, de l'armoire extérieure ou de la cellule de mesure ne peuvent être ouvertes à 180°, l'espace libre exigé à l'article 5.7.1 doit être augmenté d'un espace équivalent à la largeur de ces portes.

5.7.4 Sortie d'évent ou d'évacuation de gaz combustible

Un dégagement minimal de 3 m doit être maintenu entre l'embase ou le support de compteur et une sortie d'évent ou d'évacuation de gaz combustible. Le dégagement minimal est réduit à 1 m dans le cas d'une sortie d'évent ou d'évacuation de gaz naturel.

5.8 Appareillage de mesure regroupé ou extérieur

5.8.1 Regroupement de l'appareillage de tensions différentes

L'appareillage de mesure visant des alimentations à des tensions différentes est normalement regroupé. Il est toutefois possible de conclure une entente avec Hydro-Québec afin qu'il ne le soit pas pour l'une ou l'autre des raisons suivantes :

- éviter les chutes de tension excessives;
- faciliter le raccordement à la ligne;
- pallier le manque d'espace dans la chambre des compteurs existante lorsqu'une nouvelle installation électrique est ajoutée.

5.8.2 Armoires ou ensembles d'appareillage approuvés pour l'extérieur

L'appareillage de mesure doit être situé dans un emplacement conforme aux chapitres 6 à 8. Exceptionnellement, si l'emplacement et l'appareillage satisfont aux articles 5.8.2.1 et 5.8.2.2, respectivement, Hydro-Québec peut accepter que l'appareillage de mesure soit installé dans une armoire ou un ensemble d'appareillage approuvé pour l'extérieur, conformément aux exigences du *Code*, dans les cas suivants :

- l'appareillage de mesure non approuvé pour l'extérieur est installé dans une armoire d'une profondeur de 400 mm comprenant une plaque de montage et approuvée pour l'emplacement concerné;
(Voir l'illustration 5.05)
- l'ensemble d'appareillage est installé selon les exigences du Code, il a fait l'objet, à pied d'œuvre, d'une évaluation spéciale (SPE-1000) par un organisme de certification reconnu par la Régie du bâtiment et il a été accepté par Hydro Québec.

5.8.2.1 Critères relatifs à l'emplacement

L'appareillage de mesure peut être installé dans une armoire ou un ensemble d'appareillage approuvé pour l'extérieur seulement si :

- il y a un périmètre de sécurité à respecter en vertu de l'article 6.3 ou 7.1 ; ou
- aucun bâtiment desservi par le service d'électricité en basse tension ne peut abriter l'appareillage de mesure.

5.13 Pompe à incendie

Conformément aux exigences du *Code*, aucun dispositif capable de couper le circuit ne doit être placé entre le coffret de branchement et un commutateur ou un contrôleur de pompe à incendie, à l'exception d'un disjoncteur verrouillable en position « en circuit » ou d'un interrupteur sans fusible verrouillable en position « hors circuit ». **(Voir l'illustration 5.04)**

Afin de déterminer le mode de mesurage applicable aux pompes à incendie ainsi que la capacité de l'appareillage de mesure, on doit tenir compte de la capacité, en ampères, du dispositif de sectionnement en aval de l'appareillage de mesure.

5.14 Identification permanente de l'appareillage du branchement client

Le maître électricien doit identifier l'appareillage du branchement client conformément aux exigences des articles 5.14.1 et 5.14.2. Les panneaux de distribution situés hors du local alimenté doivent aussi être identifiés. Toutefois, si l'installation électrique ne comporte qu'une embase individuelle, l'identification de celle-ci n'est pas obligatoire.

5.14.1 Marques d'identification

L'adresse municipale du bâtiment ou le numéro du local sert de marque d'identification et doit figurer, pour un branchement donné, sur chaque coffret de branchement, armoire pour transformateurs et panneau de distribution, ainsi que sur la partie fixe de chaque embase.

En l'absence d'une adresse municipale, tous ces équipements doivent porter la même inscription.

S'il y a plus d'un compteur par local ou par client, il faut indiquer l'usage propre à chacun (par exemple, pompe à incendie).

(Voir les illustrations 3.04, 6.06, 6.07 et 6.09)

5.14.2 Méthodes d'identification

Les méthodes d'identification permises sont les suivantes :

a) Étiquette métallique embossée

Une étiquette métallique – ou encore une étiquette captive si la partie amovible est en place – doit être agrafée à la partie fixe du devant de l'embase. L'inscription embossée doit être d'une hauteur minimale de 5 mm.

b) *Plaquette avec inscription gravée*

Une plaquette collée, rivée ou vissée en permanence doit porter une inscription gravée d'une hauteur minimale de 5 mm. Une plaquette métallique gravée au burin est aussi acceptée. À l'extérieur, seule une plaquette non métallique collée est autorisée.

c) *Ruban autocollant*

À l'intérieur du bâtiment, une étiquette (provenant d'une étiqueteuse électronique) collée en permanence doit porter une inscription d'une hauteur minimale de 5 mm. Seules les étiquettes ayant un fond blanc et une inscription de couleur noire, rouge ou bleue sont permises. Les rubans d'impression en vinyle ne sont pas acceptés.

5.15 Identification des conducteurs du branchement client

Dans une installation polyphasée, chaque conducteur de phase, en plus d'être identifié conformément aux exigences du *Code*, doit être identifié au point de raccordement, dans le coffret de branchement et dans l'armoire pour transformateurs à l'aide d'un ruban adhésif rouge pour la phase A, noir pour la phase B, bleu pour la phase C et blanc pour le neutre. Les conducteurs de phase doivent être disposés de gauche à droite (A, B, C) dans le coffret de branchement.

S'il s'agit d'une installation monophasée avec conducteurs mis en parallèle, chaque conducteur de ligne, en plus d'être identifié conformément aux exigences du *Code*, doit être identifié au point de raccordement, dans le coffret de branchement et dans l'armoire pour transformateurs à l'aide d'un ruban adhésif rouge pour la ligne 1, noir pour la ligne 2 et blanc pour le neutre.

5.16 Mesures de sécurité

Le présent article s'applique à toutes les installations, sauf celles qui sont visées par les articles 5.3.1, 5.4.1 et 5.5.1.

(Voir les illustrations 6.10, 6.11, 7.04 et 7.05)

5.16.1 Cadenassage

Le coffret de branchement et les premiers dispositifs de sectionnement de chaque artère doivent être cadénassables et situés dans la même pièce que l'appareillage de mesure. Le disjoncteur principal de chaque panneau de distribution doit également être cadénassable. S'il est impossible de cadénasser

le disjoncteur principal du panneau de distribution, la porte du panneau de distribution ou tous les disjoncteurs dudit panneau doivent être cadenassables au moyen de dispositifs approuvés pour cet usage.

5.16.2 Vérification de l'absence de tension

Un dispositif de sectionnement ou un coffret de branchement, placé en amont ou en aval de l'appareillage de mesure, ou encore une boîte de répartition approuvée, installée immédiatement en aval de l'appareillage de mesure et munie d'une porte comportant des points de pivot conçus par le fabricant, doit permettre à Hydro-Québec de vérifier l'absence de tension au moyen d'un multimètre.

sible à enlever de l'extérieur lorsque le compteur est installé et retenu par l'anneau d'attache scellé. Toute substitution d'un dispositif équivalent pouvant répondre aux présentes exigences doit préalablement être approuvée par Hydro-Québec.

(Voir l'illustration 6.01)

L'embase peut comporter d'autres dispositifs ou mécanismes, qui doivent préalablement avoir été acceptés par Hydro-Québec. Dans ce cas, la partie amovible donnant accès aux conducteurs doit permettre la pose d'un sceau.

(Voir l'illustration 6.05)

j) Isolation du conducteur neutre

À l'intérieur d'une embase individuelle, le conducteur neutre doit être isolé sur toute sa longueur à l'aide d'une gaine blanche ou, si la gaine est d'une autre couleur, marqué à l'aide d'un ruban blanc. Si le conducteur neutre est nu, le maître électricien doit le recouvrir de ruban isolant blanc pour éviter tout contact accidentel avec les pièces sous tension à l'intérieur de l'appareillage de mesure.

(Voir les illustrations 6.02 à 6.05 et 6.08)

k) Continuité du conducteur neutre

Dans une installation qui comporte une embase individuelle et qui est située en milieu salin ou dotée d'un filtre de tensions parasites, le conducteur neutre isolé de l'embase doit être continu et n'être raccordé à aucune partie de l'appareillage de mesure. Le maître électricien doit alors installer un conducteur supplémentaire entre le bornier de mise à la masse du coffret de branchement et celui de l'embase pour assurer la continuité des masses.

(Voir l'illustration 6.02)

Dans une installation qui comporte un dispositif à compteurs multiples et qui est située en milieu salin, les conducteurs des branchements clients doivent être raccordés à l'aide de cosses compressibles avec plage NEMA à un trou.

6.3 Emplacement de l'embase

L'embase doit être fixée solidement et de niveau dans un endroit facile d'accès. Elle peut être fixée à un mur du bâtiment desservi, à un poteau appartenant au client (de classe 7 minimum s'il est en bois, tel que spécifié à l'article 2.7.2.5) ou à tout autre support ayant des caractéristiques équivalentes.

Si l'accès à l'installation du client est limité par un périmètre de sécurité, l'embase doit être installée à l'extérieur de ce périmètre. Il peut s'agir, par exemple, d'un bâtiment d'une exploitation agricole, d'un bâtiment où l'accès n'est permis qu'à certaines heures, ou d'un bâtiment abritant des activités nécessitant le port d'un vêtement particulier.

6.3.1 Hauteur de l'embase

a) Embase individuelle ou dispositif à compteurs multiples

L'embase doit être fixée de manière que le centre de son ouverture soit à une hauteur comprise entre 1,2 m et 1,6 m du sol fini ou de toute plate-forme permanente conforme aux exigences de l'article 5.11. **(Voir les illustrations 3.02 à 3.04, 4.01 à 4.04, et 5.01)**

b) Branchement collectif

Le centre de l'ouverture de l'embase doit être à une hauteur comprise entre 600 mm et 1,6 m du sol fini ou de toute plate-forme permanente conforme aux exigences de l'article 5.11.

(Voir l'illustration 6.06)

Lorsque l'embase est installée à l'intérieur d'un bâtiment, le dessus doit être situé à 300 mm ou plus du plafond fini ou du bas des solives.

(Voir l'illustration 5.01)

c) Centre de mesurage

Le centre de l'ouverture de l'embase la plus haute doit être à une hauteur maximale de 2 m du sol fini et le centre de l'ouverture de l'embase la plus basse doit être à une hauteur minimale de 600 mm du sol fini. **(Voir les illustrations 6.07 et 6.09)**

6.4 Point de livraison à 120/240 V

6.4.1 Embase acceptée

Seule une embase satisfaisant aux exigences de l'article 6.2 est acceptée pour les installations à 120/240 V.

6.4.2 Embases individuelles et dispositifs à compteurs multiples

Les embases individuelles sont installées à l'extérieur, sauf dans les cas cités à l'article 6.4.2.2. Les dispositifs à compteurs multiples sont toujours installés à l'extérieur, sur le bâtiment desservi.

L'embase ou le dispositif à compteurs multiples doit toujours être installé entre le point de raccordement et le ou les coffrets de branchement, sauf dans le cas d'un branchement collectif.

6.4.2.1 Emplacement à l'extérieur

Les embases individuelles et les dispositifs à compteurs multiples installés à l'extérieur du bâtiment, doivent l'être dans un endroit répondant aux critères suivants : **(Voir l'illustration 6.02)**

a) Accès

L'embase est installée dans un endroit facile d'accès au niveau du sol, du rez-de-chaussée ou d'un étage.

Lorsque le dessus de l'armoire pour transformateurs est à plus de 1,6 m du sol fini, une plate-forme permanente conforme aux exigences de l'article 5.11 doit être installée.

7.3 Conduits

Il ne doit y avoir ni entrée ni sortie de conduit sur le dessus et l'arrière de l'armoire pour transformateurs. Les conduits du côté source doivent être situés sur le côté opposé des conduits du côté charge. Les conduits doivent être placés le plus près possible des coins de l'armoire.

(Voir les illustrations 7.01 à 7.03)

7.3.1 Conduits pour conducteurs de puissance

Les conduits ne peuvent être situés à une distance supérieure à 200 mm d'un coin inférieur de l'armoire pour transformateurs si le coffret de branchement est de moins de 600 A et à 300 mm si le coffret de branchement est de 600 A ou plus.

7.3.2 Conduit pour conducteurs de mesurage

Le conduit reliant une armoire pour transformateur à un support pour compteur doit être installé sur l'une des parois latérales de l'armoire pour transformateurs et ne peut se trouver à plus de 200 mm d'un coin supérieur.

L'installation de ce conduit doit être effectuée selon les exigences suivantes :

- il doit pénétrer dans le support par le dessous, l'un des côtés ou l'arrière en passant par une ouverture prévue à cet effet;
- il doit sortir du bâtiment à une hauteur minimale de 300 mm au-dessus du sol fini, et la portion du conduit qui se trouve sur une paroi extérieure du bâtiment ne doit jamais se trouver sous ce niveau;
- aucune partie du conduit ne peut être enfouie;
- il doit avoir un diamètre minimal de 27 mm pour une canalisation de 15 m de longueur ou moins et de 35 mm pour une canalisation de plus de 15 m, sans pour autant dépasser 30 m de longueur;
- il ne doit pas comporter plus de deux courbes de 90° sans point de tirage accessible;
- les points de tirage doivent être situés dans des endroits faciles d'accès et permettre la pose de sceaux autocollants;
- une corde ou un fil pour le tirage des conducteurs doit être inséré dans le conduit par le maître électricien.

7.4 Conducteurs du branchement client

Les exigences liées aux conducteurs du branchement client pour les installations avec transformations sont les suivantes :

a) Conducteurs de phase

Les conducteurs à raccorder aux transformateurs de courant doivent être de longueur suffisante, ne pas comporter d'épissure et former une boucle dont le diamètre est égal à la largeur de l'armoire.

(Voir l'illustration 7.01)

b) Conducteur neutre

Le maître électricien doit placer le conducteur neutre isolé des installations triphasées et monophasées dans le bas de l'armoire pour transformateur.

(Voir l'illustration 7.01)

c) Borne isolée

Pour les installations à 120/208 V ou à 347/600 V, en étoile, neutre mis à la terre, un conducteur en cuivre, isolé à l'aide d'une gaine blanche ou grise et de grosseur minimale 10 AWG, doit relier la borne de neutre du coffret de branchement à une borne isolée qui est fixée à la paroi intérieure latérale la plus proche du coffret de branchement.

(Voir l'illustration 7.01)

d) Grosseur et nombre des conducteurs

Les conducteurs doivent être d'une grosseur maximale de 500 kcmil. Il est interdit de mettre plus de trois conducteurs par phase en parallèle.

(Voir l'illustration 7.01)

7.5 Compteur

7.5.1 Emplacement du compteur monophasé

Sous réserve de l'article 5.8.2, le compteur doit être installé à l'extérieur, sur un mur du bâtiment desservi, dans un endroit facile d'accès. Il doit être monté sur un support pour compteur accepté figurant dans la liste des produits acceptés qui se trouve dans le site Web destiné aux maîtres électriciens, au www.hydroquebec.com/cmeq.

(Voir l'illustration 7.02)

7.5.1.1 Hauteur du support pour compteur

Le support pour compteur doit être installé de telle sorte que le centre de son ouverture se trouve à une hauteur comprise entre 1,2 et 1,6 m du sol fini ou d'une plate-forme permanente conforme aux exigences de l'article 5.11.

(Voir l'illustration 7.02)

8 Appareillage de mesure avec cellule de mesurage

Le présent chapitre définit les exigences applicables à l'appareillage de mesure avec cellule de mesurage dans un poste blindé.

8.1 Fourniture et emplacement de l'appareillage de mesure

L'appareillage de mesure doit être installé dans un endroit facile d'accès.

Si le poste blindé est installé à l'intérieur d'un bâtiment, le compteur doit être installé dans la même pièce. Une armoire pour transformateurs doit alors être installée conformément aux exigences de l'article 7.2

Si le poste blindé est installé à l'extérieur d'un bâtiment, il doit être dans une enveloppe métallique conçue par le même fabricant et approuvée pour cet usage. Le compteur peut alors être installé à l'intérieur de cette enveloppe et une armoire pour transformateurs doit être installée conformément aux exigences de l'article 7.2. Si le compteur est installé à l'extérieur de l'enveloppe métallique du poste blindé, il doit être installé dans une armoire extérieure, conformément aux exigences de l'article 8.5.

La cellule de mesurage fait partie intégrante de l'installation électrique du client et doit être conforme aux exigences du *Code* et de l'article 8.2. La cellule est à l'usage exclusif d'Hydro-Québec.

Un dispositif de sectionnement exclusif à la cellule de mesurage doit être placé immédiatement en amont de celle-ci.

Chaque artère située en aval de la cellule doit comporter au moins un dispositif de sectionnement dans la même pièce. Les artères comportant une pompe à incendie doivent être conformes à l'article 5.13.

Si l'accès à l'installation du client est limité par un périmètre de sécurité, l'appareillage de mesure doit être installé à l'extérieur de ce périmètre. Il peut s'agir, par exemple, d'un bâtiment d'une exploitation agricole, d'un bâtiment où l'accès n'est permis qu'à certaines heures, ou d'un bâtiment abritant des activités nécessitant le port d'un vêtement particulier.

(Voir les illustrations 8.01 à 8.03)

8.1.1 Responsabilités du maître électricien

Le maître électricien ou l'ingénieur doit soumettre au représentant d'Hydro-Québec trois copies des dessins d'atelier ainsi que les schémas électriques du poste blindé et de l'appareillage de sectionnement qui seront installés. Ces documents doivent avoir été acceptés par Hydro-Québec avant la construction du poste blindé.

Le maître électricien doit fournir le poste blindé et tous ses accessoires, y compris notamment les points fixes, installer ou faire installer par le fabricant les transformateurs de courant et raccorder les enroulements primaires, et ce, aux frais du client. Il doit aussi fournir et installer les conducteurs, les accessoires nécessaires au raccordement des enroulements primaires ainsi que le conduit ou la canalisation nécessaire pour les conducteurs secondaires des transformateurs de courant et de tension.

De plus, le maître électricien doit s'assurer que tout l'appareillage de mesure ainsi que toutes les pièces métalliques amovibles sont mis à la terre par continuité des masses conformément aux instructions d'installation du fabricant et aux exigences du *Code*.

8.1.2 Responsabilités d'Hydro-Québec

Hydro-Québec fournit l'appareillage de mesure, et installe et raccorde les compteurs, les transformateurs de tension, la boîte à bornes d'essai, les borniers de raccordement et les conducteurs secondaires des transformateurs de mesure. En ce qui concerne le raccordement des transformateurs de courant, Hydro-Québec n'intervient qu'au secondaire de ces transformateurs.

Hydro-Québec assure la mise à la terre par continuité des masses entre la cellule de mesurage et l'armoire pour transformateurs ou l'armoire extérieure, selon le cas, lorsque le conduit qui les relie est non métallique. Les bornes de mise à la terre doivent toutefois être fournies et installées par le maître électricien.

8.2 Cellule de mesurage

La cellule de mesurage doit être aménagée de façon à permettre l'installation de mises à la terre temporaires sur des points fixes de mise à la terre, et ce, de façon adéquate.

La disposition des transformateurs dans la cellule doit faciliter leur inspection, leur entretien et le raccordement des conducteurs secondaires.

(Voir les illustrations 8.01 à 8.03)

8.2.1 Normes applicables

La cellule contenant les transformateurs de mesure doit répondre à toutes les exigences de la norme CAN/CSA-C22.2 n° 31 (dernière édition), *Revenue Metering Equipment in Switchgear Assemblies*, ainsi qu'aux normes CAN/CSA-C71.1 (dernière édition), *Coordination de l'isolement – Partie 1 : Définitions, principes et règles*, et CAN/CSA-C71.2 (dernière édition), *Coordination de l'isolement – Partie 2 : Guide d'application*, et à toute autre norme applicable. Cette cellule est à l'usage exclusif d'Hydro-Québec.

8.2.2 Caractéristiques de la cellule de mesurage

a) *Hauteur et largeur*

- Moins de 2 000 A
La hauteur et la largeur minimales de la cellule sont de 750 mm.
- 2 000 A et plus
La hauteur et la largeur minimales de la cellule sont de 850 mm.

b) *Dégagement*

Il doit y avoir un dégagement minimal de 50 mm entre la porte de la cellule et les transformateurs.

c) *Accès*

Un panneau doit donner accès aux transformateurs de mesure par l'avant de la cellule. Le panneau doit être doté de charnières soudées ainsi que de gonds non démontables d'un côté et boulonnées de l'autre et comprendre un dispositif permettant la pose d'un sceau.

d) *Plaque de montage du bornier de raccordement*

Aux fins de l'installation du bornier de raccordement par Hydro-Québec, le maître électricien ou le fabricant doit fixer une plaque de montage métallique répondant aux exigences suivantes :

- la plaque doit avoir une surface utilisable d'au moins 75 mm de largeur sur 300 mm de longueur, une épaisseur minimale de 1,5 mm et être surélevée de 15 mm ;
- la plaque doit être placée du même côté que l'entrée du conduit reliant la cellule de mesurage à l'armoire pour transformateurs ou à l'armoire extérieure afin de faciliter la pose du bornier et le raccordement des conducteurs secondaires.

e) *Raccordement des conducteurs primaires*

Un boulon de calibre 10-32 à tête ronde fendue ou carrée, en cuivre ou en laiton, doit être installé sur la barre omnibus, du côté source, afin de permettre à Hydro-Québec d'effectuer facilement le raccordement des conducteurs primaires de ses transformateurs. Ce boulon n'est pas exigé pour les installations à 120/240 V.

f) *Points fixes de mise à la terre*

Les points fixes sont fabriqués en cuivre étamé et la tige filetée, en acier ; tous ces éléments doivent être plaqués zinc. La tige filetée doit avoir un diamètre de 13 mm et comporter un écrou, une rondelle plate et une rondelle-frein.

Les points fixes de mise à la terre acceptés par Hydro-Québec doivent être installés sur les barres omnibus dans la cellule de mesurage, en aval des transformateurs de courant de toutes les phases, ainsi que sur la barre de mise à la terre. Il doit y avoir un dégagement suffisant autour de chaque point fixe pour permettre la pose de mises à la terre temporaires.

8.2.2.1 *Transformateurs de courant*

a) *Polarité*

Les transformateurs doivent être disposés de manière que la marque de polarité indiquée sur les appareils soit du côté source.

b) *Hauteur*

Dans la cellule, le dessous des transformateurs ne doit pas se trouver à moins de 300 mm du sol fini et le dessus, à plus de 1,6 m.

c) *Transformateurs sans primaire*

Lorsqu'Hydro-Québec fournit des transformateurs sans primaire, ils doivent être fixés de façon que la fenêtre soit centrée par rapport aux barres omnibus. De plus, les marques d'identification des bornes secondaires doivent être visibles.

d) *Point de livraison à 120/240 V*

Hydro-Québec fournit un transformateur de courant biphasé.

8.2.2.2 *Transformateurs de tension*

La hauteur des supports prévus pour l'installation des transformateurs de tension doit respecter les exigences de l'article 8.2.2.1 b) relatives aux transformateurs de courant.

8.3 **Conduit reliant la cellule de mesurage à l'armoire pour transformateurs ou à l'armoire extérieure**

Le conduit doit être installé conformément aux exigences suivantes :

- il doit être rigide et continu et relier la cellule de mesurage à l'armoire pour transformateur ou à l'armoire extérieure, sans toutefois comporter plus de deux courbes de 90° sans point de tirage accessible;

- il doit avoir un diamètre minimal de 41 mm pour une canalisation électrique de 20 m de longueur ou moins et de 63 mm pour une canalisation de plus de 20 m, sans pour autant dépasser 140 m de longueur ;
- si ce conduit est enfoui, il doit avoir un diamètre de 75 mm ;
- l'entrée du conduit dans l'armoire ne peut se trouver à une distance supérieure à 200 mm d'un coin ;
- une corde ou un fil pour le tirage des conducteurs doit être installé dans le conduit par le maître électricien ; **(Voir l'illustration 8.01)**
- les points de tirage doivent être situés dans des endroits faciles d'accès sans échelle ni escabeau et permettre la pose de sceaux autocollants.

8.4 Armoire pour transformateurs

Lorsqu'une armoire pour transformateurs est utilisée, elle doit être de type A et répondre aux exigences décrites à l'article 7.2.

(Voir l'illustration 8.01 et le tableau 11)

8.4.1 Hauteur de l'armoire pour transformateurs

Lorsque le dessus de l'armoire pour transformateurs est à plus de 1,6 m du sol fini, une plate-forme permanente conforme aux exigences de l'article 5.11 doit être installée.

8.5 Armoire extérieure

8.5.1 Emplacement de l'armoire extérieure

L'armoire extérieure doit être située dans un endroit facile d'accès et fixée solidement à une structure qui n'est pas soumise à des vibrations excessives.

8.5.2 Caractéristiques de l'armoire extérieure

a) Dimensions minimales

Les dimensions minimales de l'armoire extérieure sont de 750 mm sur 750 mm sur 250 mm.

b) Dispositif permettant la pose d'un sceau

L'armoire extérieure doit être dotée d'au moins un dispositif permettant la pose d'un sceau. Ce dispositif doit être installé de façon qu'il soit impossible, une fois le sceau fixé, d'ouvrir la porte. S'il y a plus d'un dispositif, cette exigence s'applique à chacun d'eux. Le dispositif permettant la pose d'un sceau peut être intégré au verrou.

c) *Plaque de montage*

L'appareillage de mesure doit être installé sur une plaque de montage en métal de jauge 14 minimum. Cette plaque doit être fixée au fond de l'armoire à l'aide de vis. Il doit y avoir un dégagement d'environ 50 mm entre le bord de la plaque de montage et les parois de l'armoire.

d) *Portes*

Les portes doivent être munies de charnières soudées dont les gonds ne sont pas démontables lorsque la porte est fermée.

e) *Types de protection*

L'armoire extérieure doit être de type 3R, sauf en milieu salin, où elle doit être de type 4X.

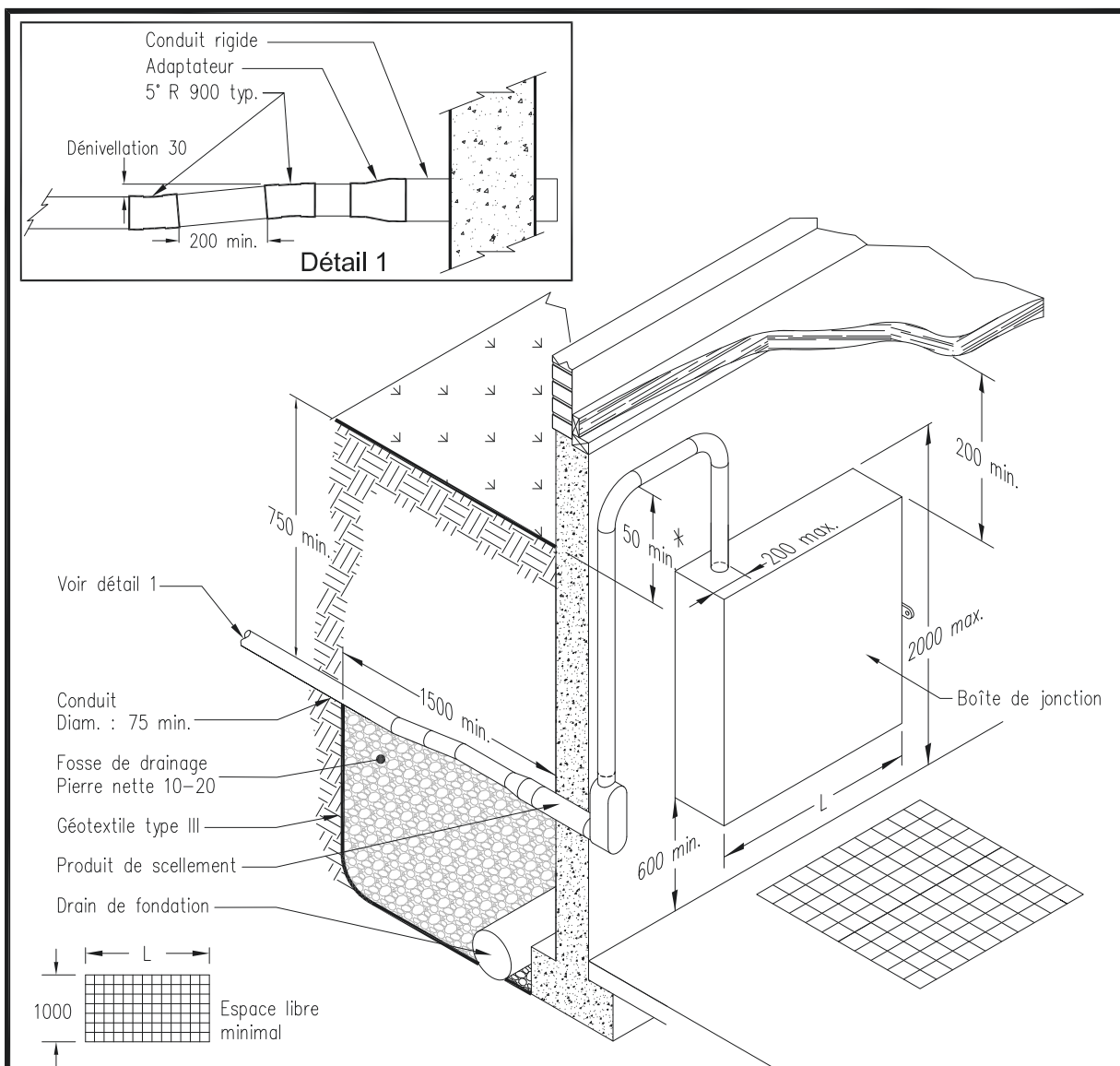
f) *Verrous*

Chaque porte munie d'une poignée doit être pourvue d'au moins deux verrous.

8.6 Vérification de l'absence de tension

La cellule de mesurage doit être aménagée de façon à permettre à Hydro-Québec de vérifier l'absence de tension au moyen d'un multimètre.

(Voir les illustrations 8.02 et 8.03)



L : Largeur de la boîte de jonction (tableau 9)

* Le conduit doit passer 50 mm au-dessus du niveau du sol.

Note : Ce montage ne doit être utilisé que dans les cas où la réglementation locale interdit les canalisations en façade et qu'il n'est pas possible de passer par un mur de côté sans passer sous le bâtiment. La canalisation doit être étanche et contenir toute infiltration dès l'entrée dans le bâtiment jusqu'au premier coude au-dessus du niveau du sol.

Référence : Article 3.4.2.2

Sceau de l'ingénieur :



2017-01-10

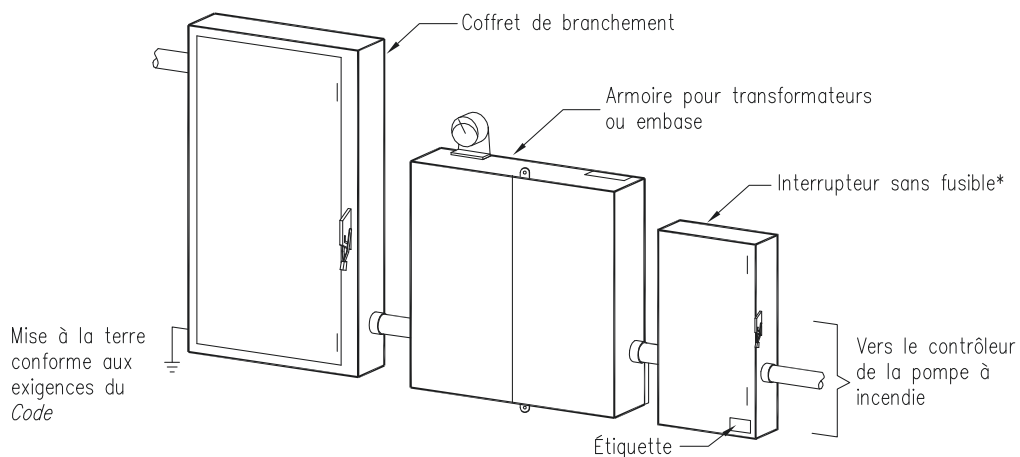
**CONDUIT PÉNÉTRANT DANS LE BÂTIMENT
AU-DESSOUS DU NIVEAU DU SOL
(CAS D'EXCEPTION)**



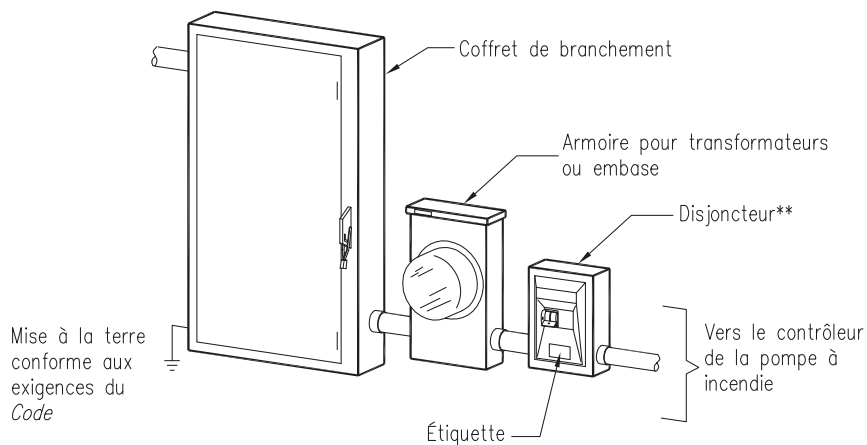
Norme : E.21-10
10^e édition

Illustration : 3.12

A : Interrupteur sans fusible



B : Disjoncteur



* L'interrupteur ne doit pas comporter de protection contre les surintensités et il doit être verrouillable en position « hors circuit ». De plus, un signal doit être envoyé au système d'alarme incendie lorsque ce dernier est en position « hors circuit ».

** Le disjoncteur doit être verrouillable en position « en circuit ».

Référence : Article 5.13

Sceau de l'ingénieur :



2014-02-04

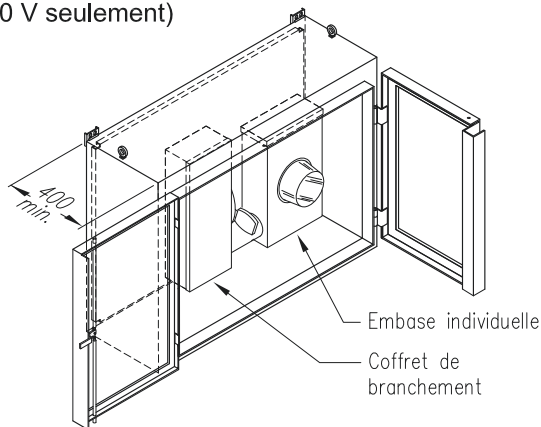
DISPOSITIF DE PROTECTION POUR POMPE À INCENDIE



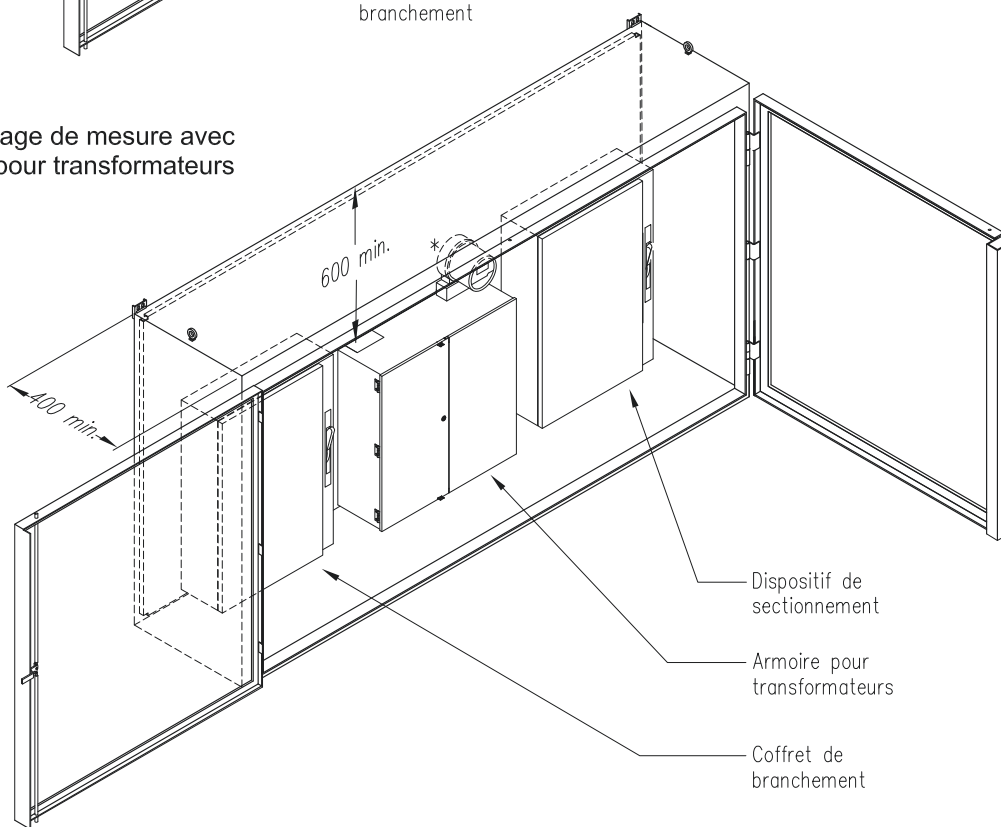
Norme : E.21-10
10^e édition

Illustration : 5.04

Appareillage de mesure avec embase
(347/600 V seulement)



Appareillage de mesure avec
armoire pour transformateurs



* Un support pour compteur ne doit pas être utilisé avec ce type d'installation.

Référence : Article 5.8.2

Sceau de l'ingénieur :



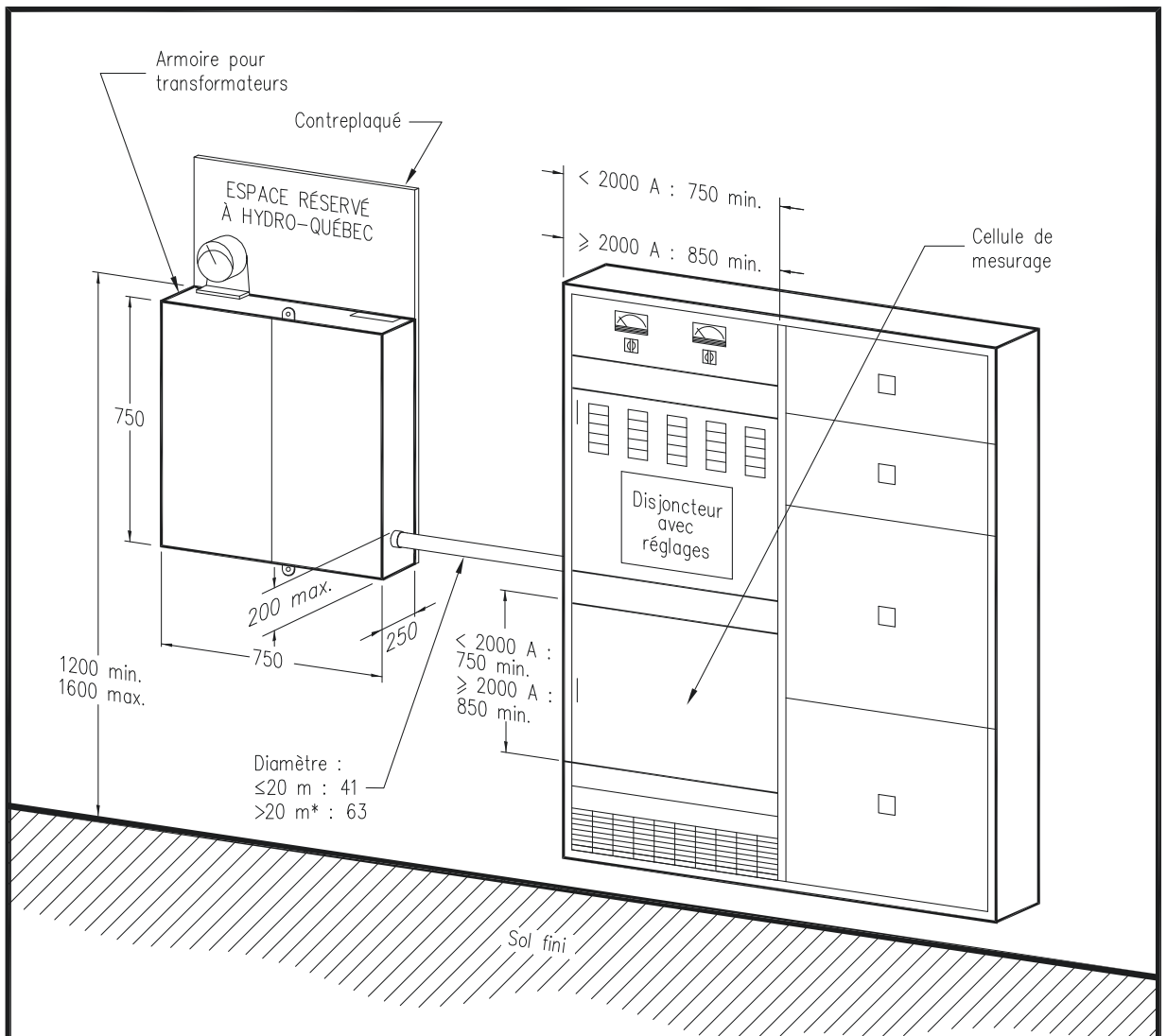
2017-01-10

ARMOIRE POUR APPAREILLAGE DE
MESURE INSTALLÉE À L'EXTÉRIEUR



Norme : E.21-10
10^e édition

Illustration : 5.05



* La longueur maximale du conduit est de 140 m.

Références : Articles 8.1 à 8.4

Sceau de l'ingénieur :



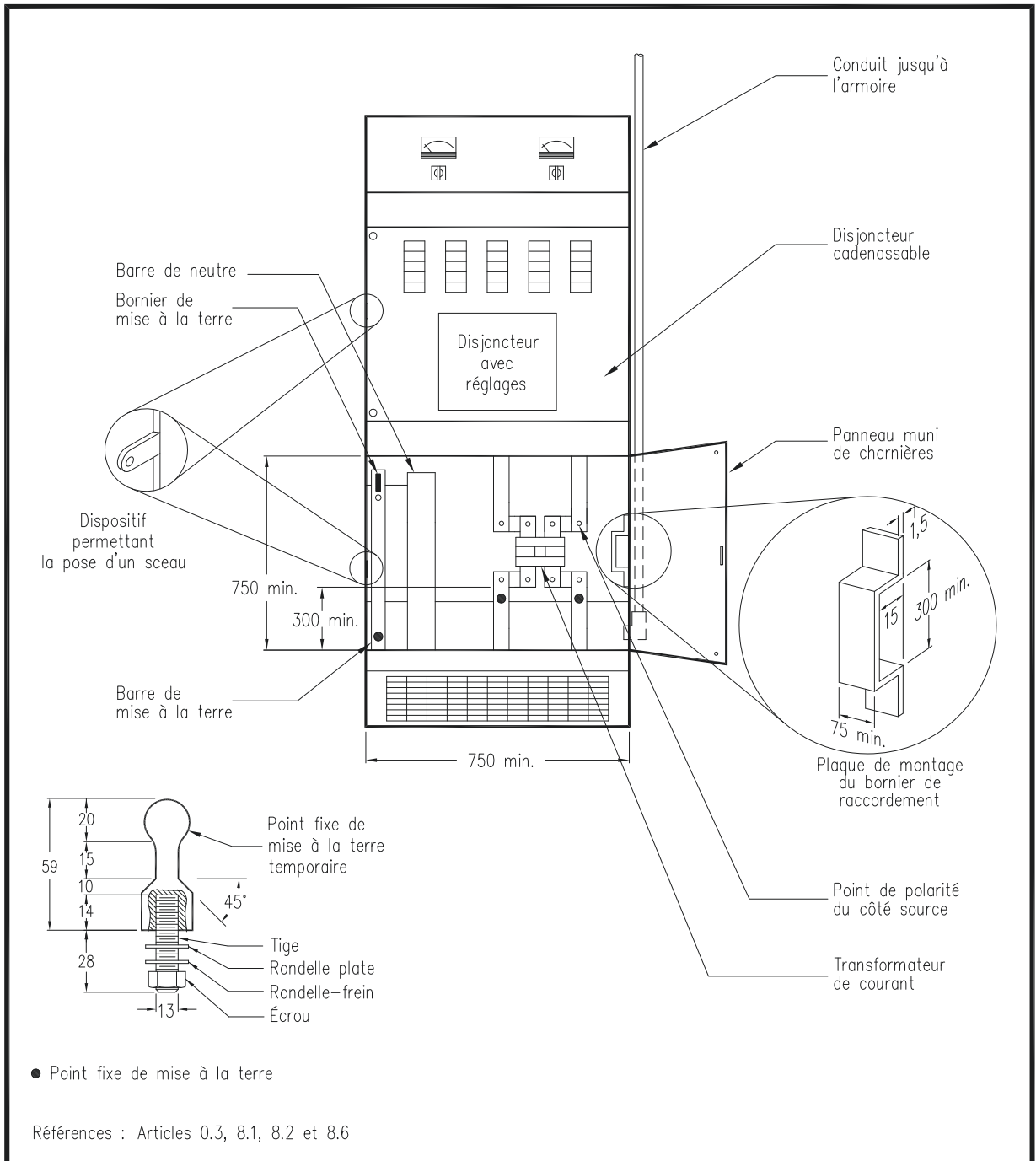
2014-01-29

CELLULE DE MESURAGE
(POSTE BLINDÉ ET ARMOIRE POUR
TRANSFORMATEURS)



Norme : E.21-10
10^e édition

Illustration : 8.01



Sceau de l'ingénieur :



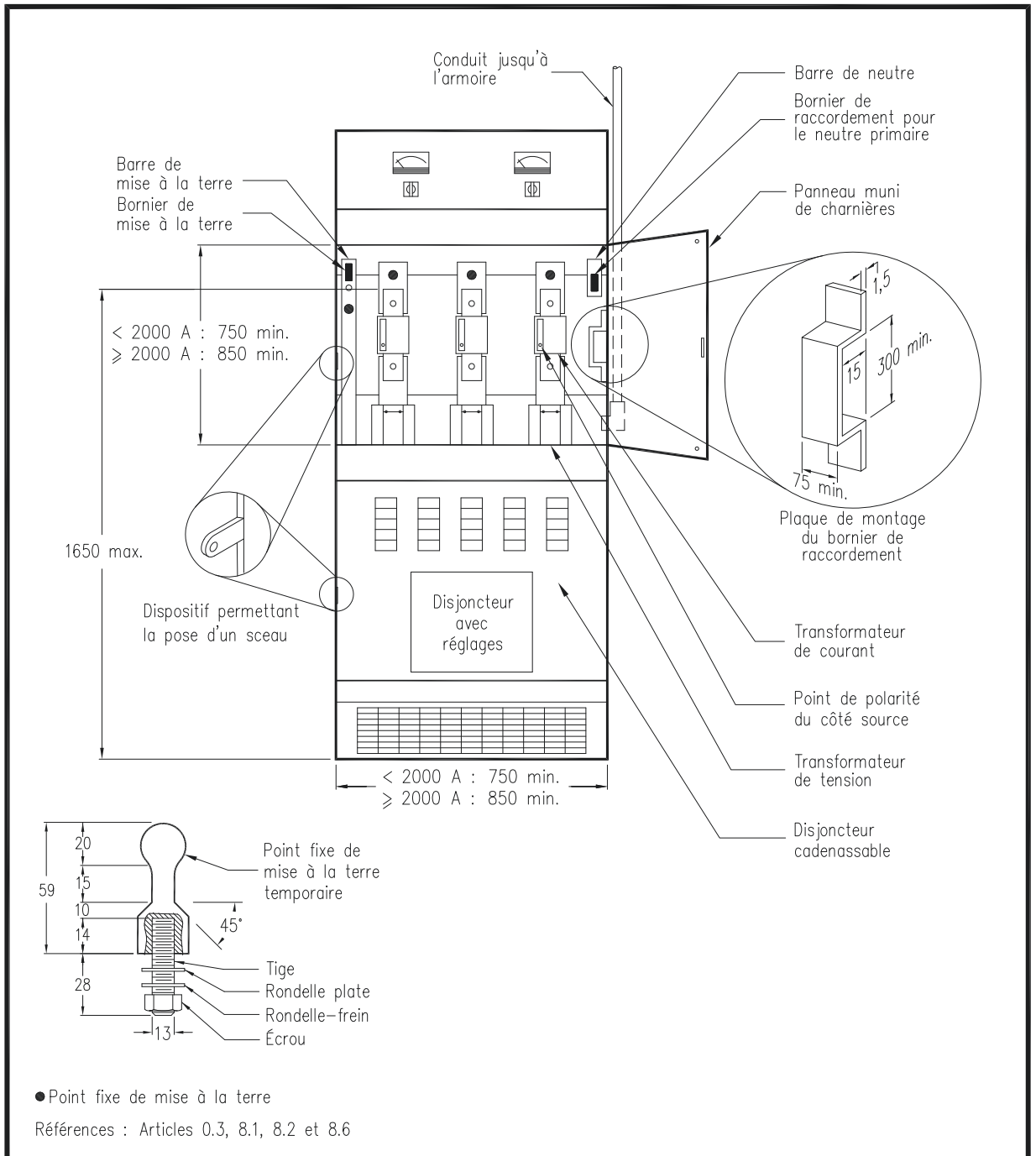
2017-01-10

CELLULE DE MESURAGE
(POSTE BLINDÉ ALIMENTÉ PAR LE HAUT)





Norme : E.21-10
10^e édition

Illustration : 8.02



● Point fixe de mise à la terre
 Références : Articles 0.3, 8.1, 8.2 et 8.6

Sceau de l'ingénieur :  2017-01-10	CELLULE DE MESURAGE (POSTE BLINDÉ ALIMENTÉ PAR LE BAS)	 Norme : E.21-10 10 ^e édition Illustration : 8.03
---	---	--

