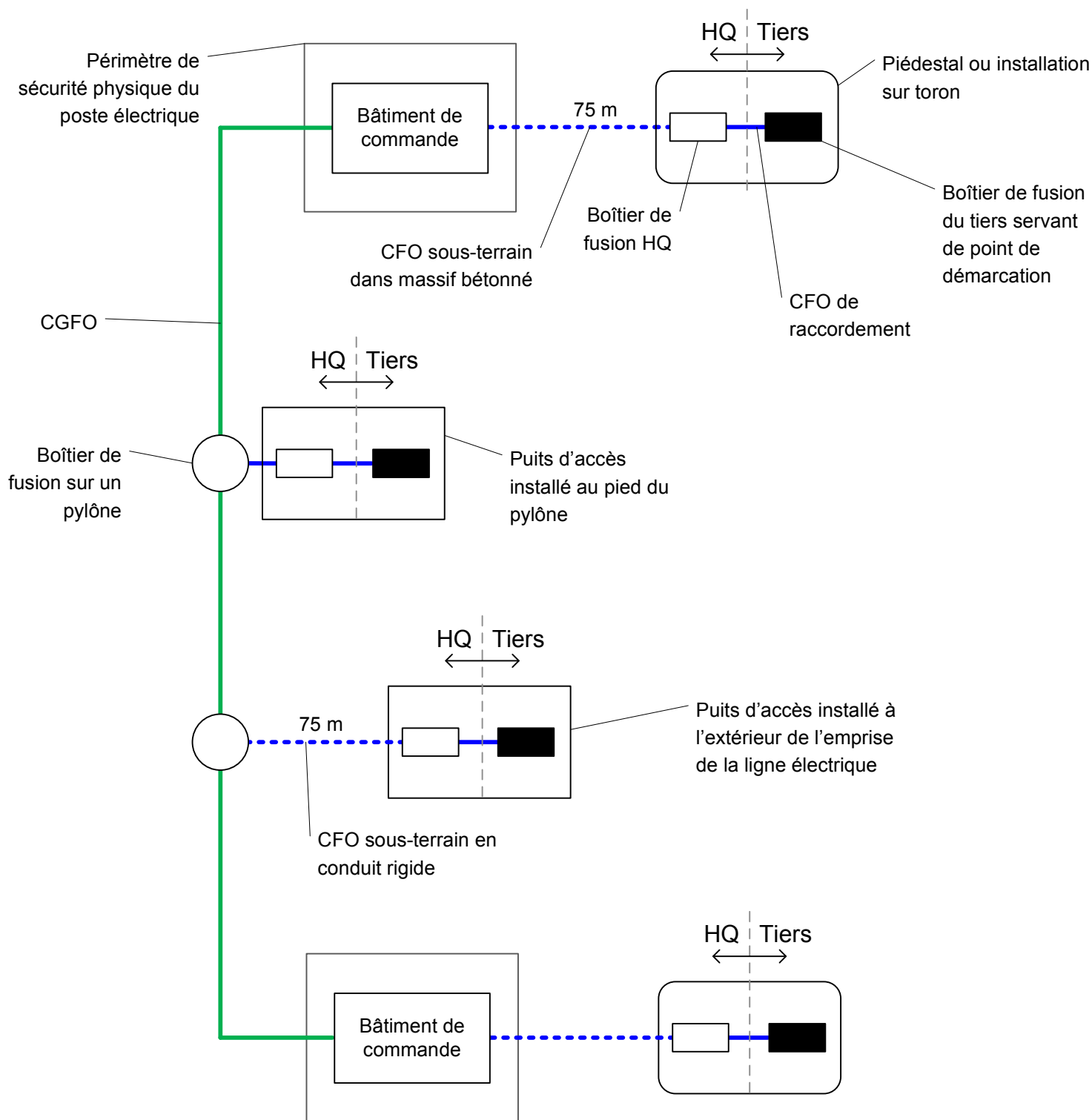


Scénario 1: Interception de 6 fibres optiques à partir d'un Câble de Garde à Fibres Optiques (CGFO)



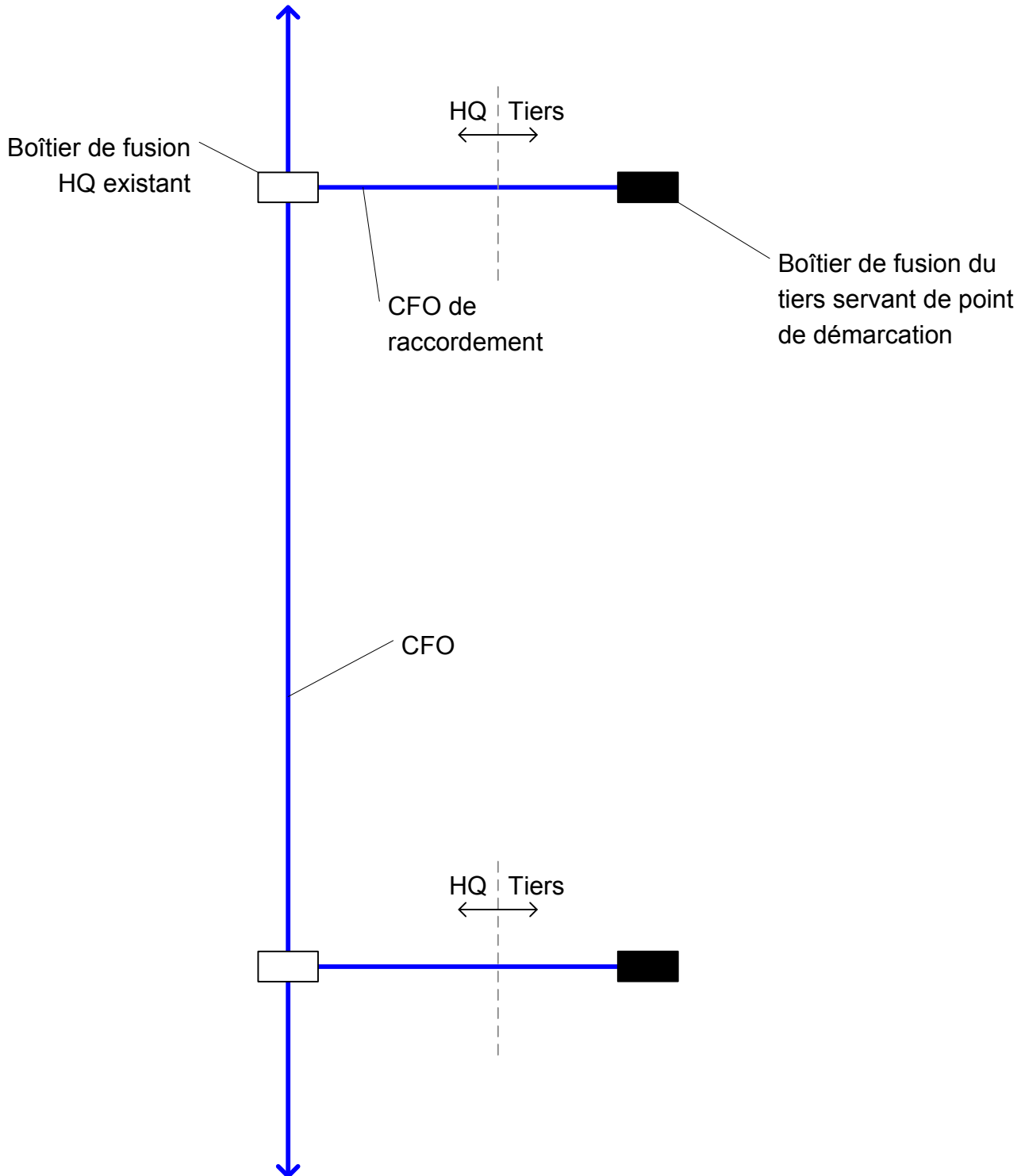
Analyse de la capacité excédentaire du réseau privé de câbles à fibres optiques d'Hydro-Québec

Date: 7 avril 2017



Direction solutions et conduite du réseau de télécommunications

Scénario 2: Interception de 2 fibres optiques à partir d'un Câble à Fibres Optiques (CFO)



Analyse de la capacité excédentaire du réseau privé de câbles à fibres optiques d'Hydro-Québec

Date: 7 avril 2017



Direction solutions et conduite du réseau de télécommunications