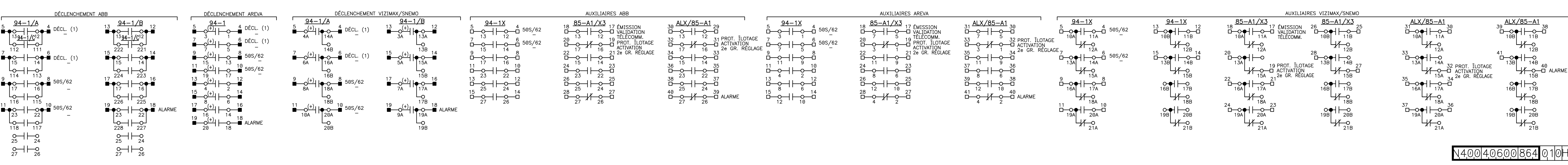
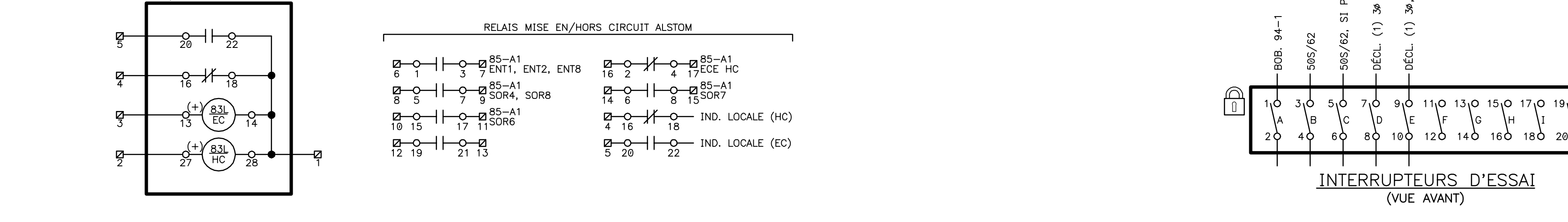
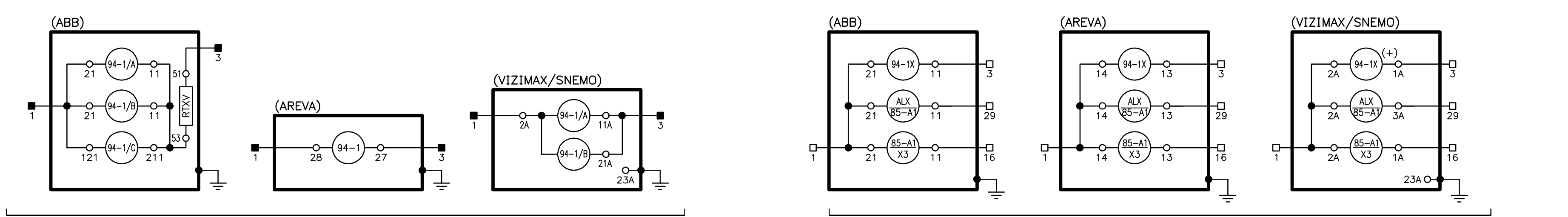
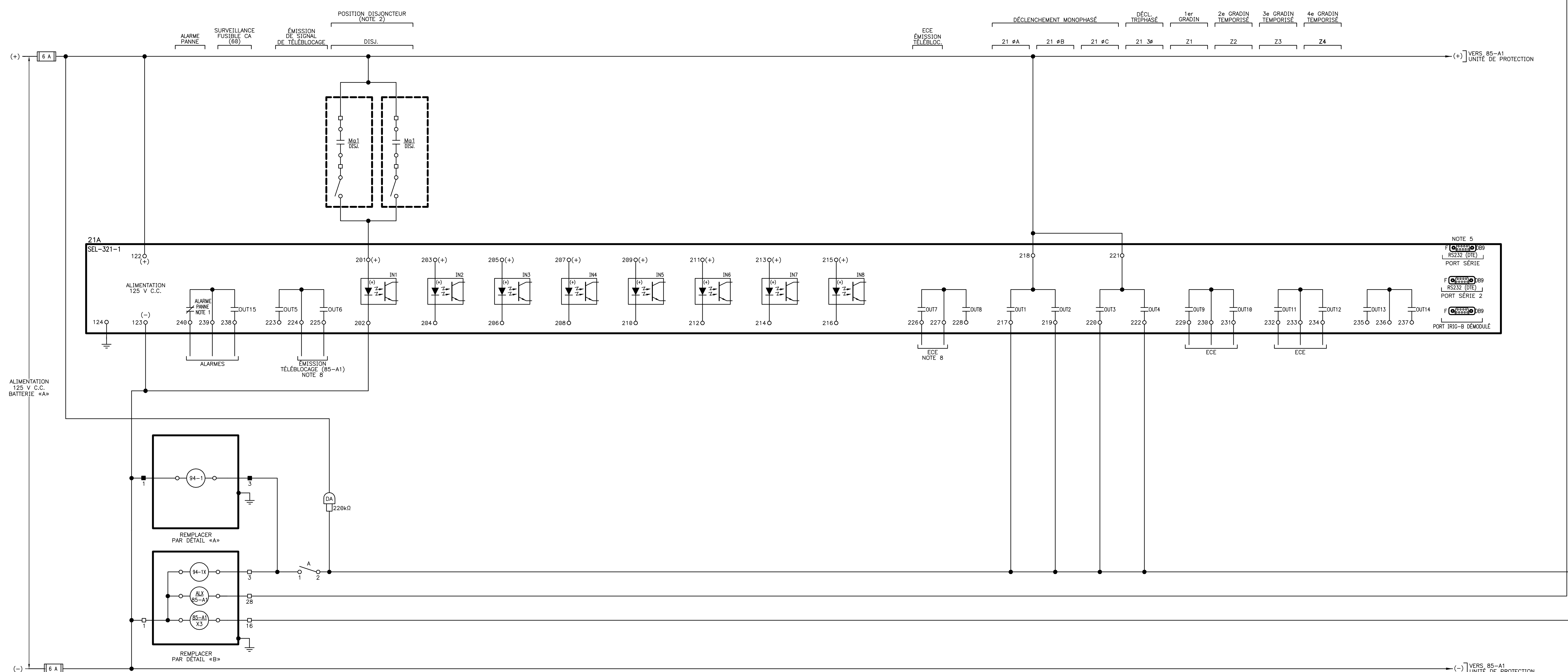


LÉGENDE						
SYMBÔLE	DESCRIPTION	FABRICANT	TYPE	DESSIN	BOÎTIER	REMARQUES
21A	RELAIS DE DISTANCE	SCHWEITZER	SEL-321-1		3 UM	125 V C.C. In = 5 A OU 1 A
83L/85-A1	CONTACT DE MISE EN/HORS CIRCUIT DE L'UNITÉ DE TÉLÉPROTECTION	ABB	RMVB-4		COMBIFLEX	125 V C.C. BASCOULE 9A, 5b
		AREVA	MVA14 065H	REF. 3	MIDOS	125 V C.C. 2 RELAIS 6C, 2b
		VIZIMAX/SNEMO	SMRS2-B		VERSA	125 V C.C. BASCOULE 10b, 4c
85-A1	UNITÉ DE TÉLÉPROTECTION	SCHWEITZER	SEL-2595A		2 UM	125 V C.C.
		ABB	RMXS-1		COMBIFLEX	125 V C.C. 1 RELAIS 4c, 2b
85-A1/X3	RELAIS AUXILIAIRE	ABB	MVA299	REF. 5	MIDOS	125 V C.C. 1 RELAIS 4c, 2b
		AREVA	MVA299		VERSA	125 V C.C. 1 RELAIS 8c
		VIZIMAX/SNEMO	SMRS2-B		VERSA	125 V C.C. 1 RELAIS 8c
94-1	RELAIS DE DÉCLENCHEMENT	ABB	RMG-1 (H-A, H) RMH-2 (94-1C)		COMBIFLEX	125 V C.C. 3 RELAIS 6a
		AREVA	MVA111	REF. 4	MIDOS	125 V C.C. 1 RELAIS 6a
		VIZIMAX/SNEMO	SMRL3-M		VERSA	125 V C.C. 2 RELAIS 4c, 4a
94-1X	RELAIS AUXILIAIRE DE DÉCLENCHEMENT	ABB	RMXS-1		COMBIFLEX	125 V C.C. 1 RELAIS 8c
		AREVA	MVA299	REF. 5	MIDOS	125 V C.C. 1 RELAIS 4c, 2b
		VIZIMAX/SNEMO	SMRS2-B		VERSA	125 V C.C. 1 RELAIS 8c
ALX/85-A1	RELAIS AUXILIAIRE	ABB	RMXS-1		COMBIFLEX	125 V C.C. 1 RELAIS 8c
		AREVA	MVA299	REF. 5	MIDOS	125 V C.C. 1 RELAIS 4c, 2b
		VIZIMAX/SNEMO	SMRS2-B		VERSA	125 V C.C. 1 RELAIS 8c

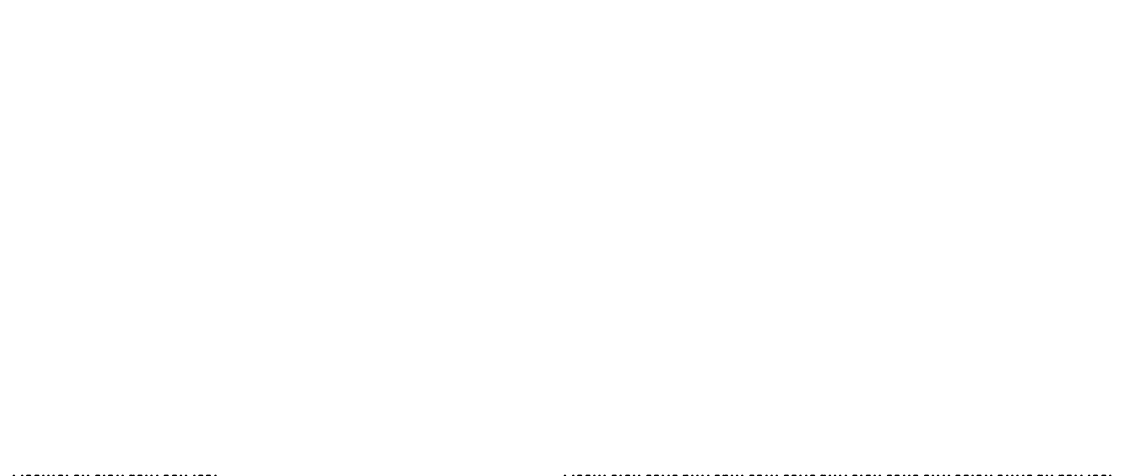
NOTES	
1	EN CONDITIONS D'OPÉRATION NORMALES, CE CONTACT «PANNE» EST OUVERT.
2	LORSQU'IL Y A PLUS D'UN DISJONCTEUR, ON REGROUPE EN PARALLÈLE
3	LES CONTACTS Mo DES DISJONCTEURS.
4	SI DEMANDÉ DANS LE RAPPORT DE PROTECTION.
5	LE CÂBLE OPTIQUE ET LE RACKING SONT FOURNIS ET INSTALLÉS PAR LE PROMOTEUR.
6	LES PORTS DE COMMUNICATION (RS 232, RS 485 ETC.) NE POURRONT PAS ÊTRE UTILISÉS PAR LE PROMOTEUR POUR SES BESOINS (SCADA, HMI, ETC.)
7	SI LE PRODUCTION PRIVÉ EST RACCORDÉ ENTRE DEUX POSTES SÉPARÉS, IL FAUDRA PRÉVOIR UN AUTRE SEL-2595A, QUI SERA RACCORDÉ DE FAÇON IDENTIQUE.
8	NON REQUIS SI LA PHILOSOPHIE DE PROTECTION N'EST PAS EN MODE BLOCAGE.
9	RACCORDER SEULEMENT SI LA PHILOSOPHIE DE PROTECTION RETENUE EST AVEC BLOCAGE
10	ALARME SUR PERTE DE TÉLÉCOMMUNICATION OU SUR PROBLÈME DE MATÉRIEL.



NO	DATE	RÉVISIONS	REPÈRE	ÉMET.	HQ
1					

NO	DATE	RÉVISIONS	REPÈRE	ÉMET.	HQ
1					

DIRECTION - INGÉNIERIE CONCEPTION - COMMANDE	
DESSINÉ J. FORTIER/UMA	VÉRIFIÉ JEAN-PHILIPPE RIVEST, Ing. P.
PROJETÉ GEORGE MUSET, Ing.	VÉRIFIÉ SERGE BERNARD, Ing.
APPROUVÉ GEORGE MUSET, Ing.	APPROUVÉ
N. DE T.	DATE 2013-03-11



ÉCHELLE: RAPPORT AUCUN
DIMENSIONS EN mm

Hydro Québec

DESSINS NORMALISÉS

SCHEMA C.C. DE DISTANCE DE LIGNE KV
AVEC OU SANS TÉLÉBLOCAGE (SEL-321-1 ET SEL-2595A)
DÉCL. 38 (RELAIS ABB, AREVA OU VIZIMAX/SNEMO)
PRODUCTEUR PRIVÉ (2 GR. DE RÉGLAGE ANTI-ILOTAGE)

40600 010HQ 01HQ