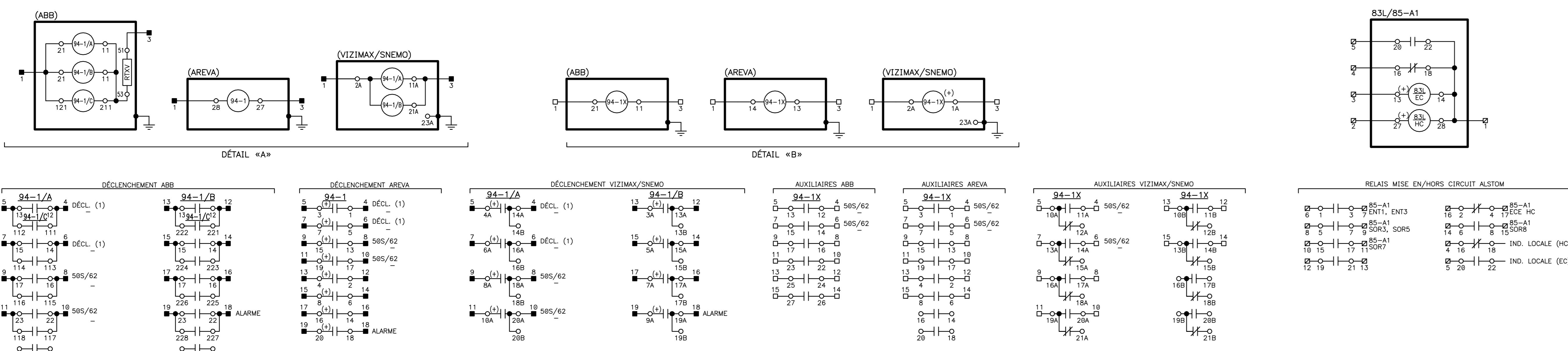
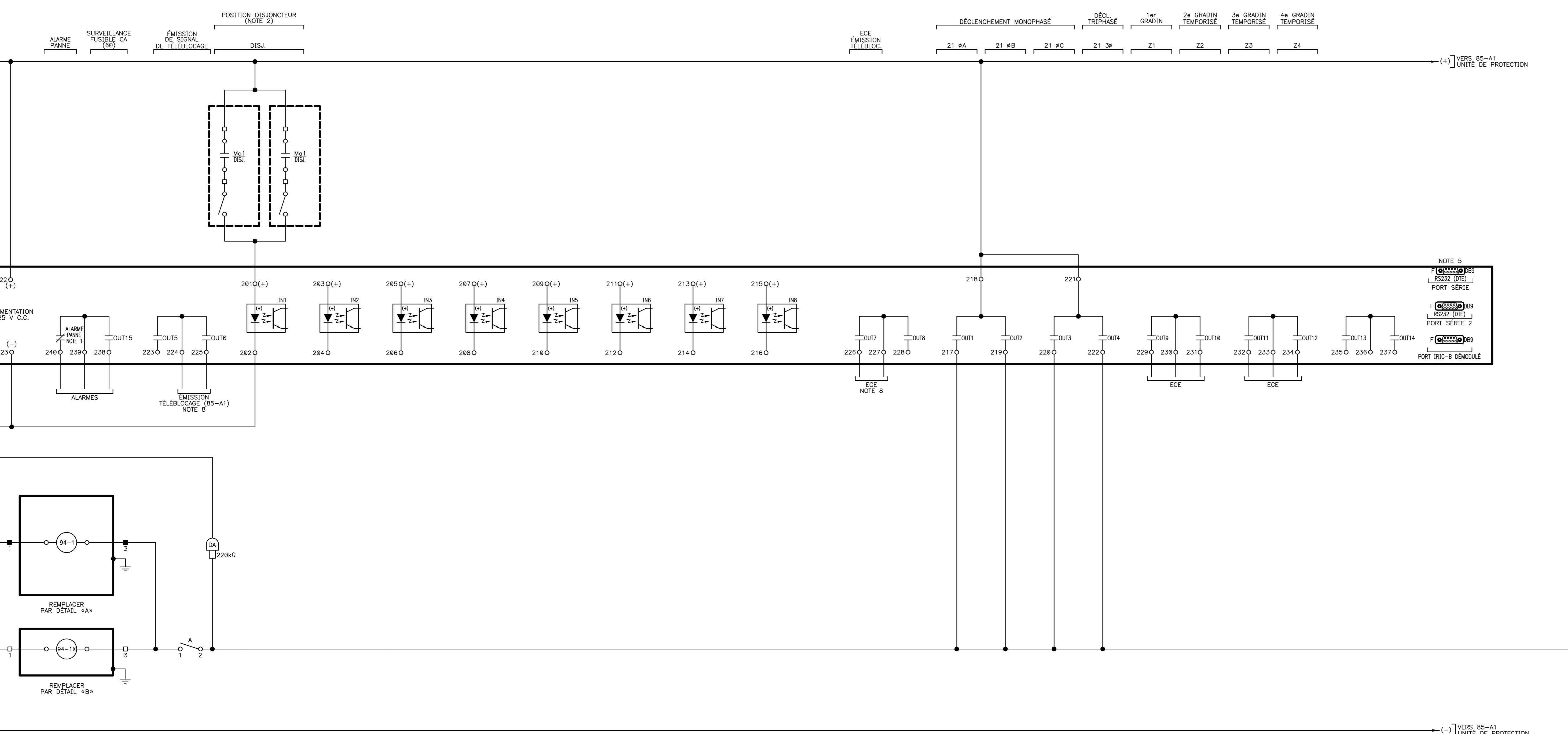
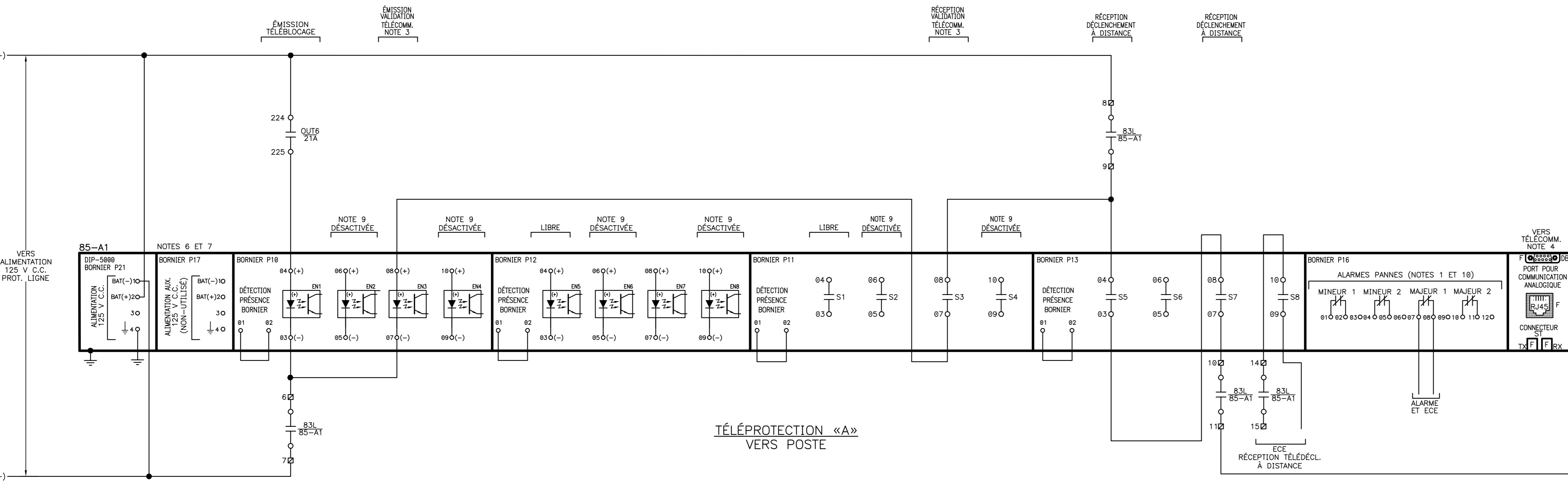


LÉGENDE						
SYMBÔLE	DESCRIPTION	FABRICANT	TYPE	DESSIN	BOÎTIER	REMARQUES
21A	RELAIS DE DISTANCE	SCHWEITZER	SEL-321-1		3 UM	125 V C.C. In = 5 A OU 1 A
83L/85-A1	CONTACT DE MISE EN/HORS CIRCUIT DE L'UNITÉ DE TÉLÉPROTECTION	ABB	RMVB-4		COMBFLEX	125 V C.C. BASCULE 90, 5b
		AREVA	MVA14 80SH	REF. 3	MIDOS	125 V C.C. 2 RELAIS 6a, 2b
		VIZIMAX/SNEMO	SMR2-B		VERSA	125 V C.C. BASCULE 180, 4c
85-A1	UNITÉ DE TÉLÉPROTECTION	AREVA	DIP-5000		3 UM	125 V C.C.
94-1	RELAIS DE DÉCLENCHEMENT	ABB	RM-1 (94-1A, 1B) RM-2 (94-1C)		COMBFLEX	125 V C.C. 3 RELAIS 6a
		AREVA	MAJ11	REF. 4	MIDOS	125 V C.C. 1 RELAIS 8a
		VIZIMAX/SNEMO	SMR3-M		VERSA	125 V C.C. 2 RELAIS 4a, 4a
		ABB	RM3S-1		COMBFLEX	125 V C.C. 1 RELAIS 6a
94-1X	RELAIS AUXILIAIRE DE DÉCLENCHEMENT	ABB	RMX29		MIDOS	125 V C.C. 1 RELAIS 6a
		AREVA	MAX29		MIDOS	125 V C.C. 1 RELAIS 6a
		VIZIMAX/SNEMO	SMR2-B		VERSA	125 V C.C. 1 RELAIS 6c
■	BORNIER DE L'UNITÉ DE DÉCLENCHEMENT					
□	BORNIER DE L'UNITÉ AUX. DE DÉCLENCHEMENT					
⊞	BORNIER DE L'UNITÉ DE COMMANDE (83L/85-A1)					

NOTES	
NO	
1	EN CONDITIONS D'OPERATION NORMALES, CE CONTACT «PANNE» EST OUVERT.
2	LORSQU'IL Y A PLUS D'UN DISJONCTEUR, ON REGROUPE EN PARALLÈLE LES CONTACTS M ₀ DES DISJONCTEURS.
3	SI DEMANDÉ DANS LE RAPPORT DE PROTECTION.
4	DANS CETTE APPLICATION L'UNITÉ DIP-5000 SERA UTILISÉ SEULEMENT EN MODE ANALOGIQUE.
5	LES PORTS DE COMMUNICATION (RS 232, RS 485 ETC.) NE POURRONT PAS ÊTRE UTILISÉS PAR LE PROMOTEUR POUR SES BESOINS (SCADA, HMI, ETC.).
6	SI LE PRODUCTEUR PRIVÉ EST RACCORDÉ ENTRE DEUX POSTES SOURCES HD, IL FAUDRA PRÉVOIR UN AUTRE DIP-5000, QUI SERA RACCORDÉ DE FAÇON IDENTIQUE.
7	NON REQUIS SI LA PHILOSOPHIE DE PROTECTION N'EST PAS EN MODE BLOCAGE.
8	RACCORDER SEULEMENT SI LA PHILOSOPHIE DE PROTECTION RETENUE EST AVEC BLOCAGE.
9	L'UNITÉ ÉTANT PROGRAMMÉ À 4 FONCTIONS, CES ENTRÉES/SORTIES SONT DÉSACTIVÉES.
10	ALARME SUR PERTE DE TÉLÉCOMMUNICATION OU SUR PROBLÈME DE MATÉRIEL.



NO	DATE	RÉVISIONS	REPÈRE	ÉMET.	HQ

NO	DATE	RÉVISIONS	REPÈRE	ÉMET.	HQ

DIRECTION — INGÉNIERIE
CONCEPTION — COMMANDE

DESSINÉ J. FORTIER/CMA+ VÉRIFIÉ JEAN-PHILIPPE RIVEST, Ing. jr
PROJETÉ GEORGE MUSET, Ing. VÉRIFIÉ JEAN-LUC ROBECHAUD, Ing.
APPROUVÉ GEORGE MUSET, Ing. APPROUVÉ
R. DE T. DATE 2013-03-11

SEEAUX : DESSIN ORIGINAL SCÉLLÉ ET SIGNÉ PAR : GEORGE MUSET, Ing., No 136974.

ÉCHELLE: RAPPORT AUCUN

40600 010 HQ 01HQ

DESSINS NORMALISÉS

SCHEMA C.C.
PROTECTION «A» DE DISTANCE DE LIGNE KV
AVEC OU SANS TÉLÉBLOCAGE (SEL-321-1 ET DIP-5000)
DÉCL. 30 (RELAIS ABS, AREVA OU VIZIMAX/SNEMO)
PRODUCTEUR PRIVÉ

40600 010 HQ 01HQ