

LÉGENDE						
SYMBÔLE	DESCRIPTION	FABRICANT	TYPE	DESSIN	BOÎTIER	REMARQUES
61DP	FONCTION DE DISCORDANCE DE PHASE	SCHWEITZER	SEL-352-1Y	8 À 8881 (0,82 X 9,8) IN	3 UM	NOMINAL : 1 OU 5 A 60 HZ, 125 V C.C.
585/62	RELAIS DE DÉFAILLANCE DE DISJONCTEUR			8 À 8191 (0,82 X 9,8) IN		

NOTES	
NO	1
	2
	3
	4
	5
	6

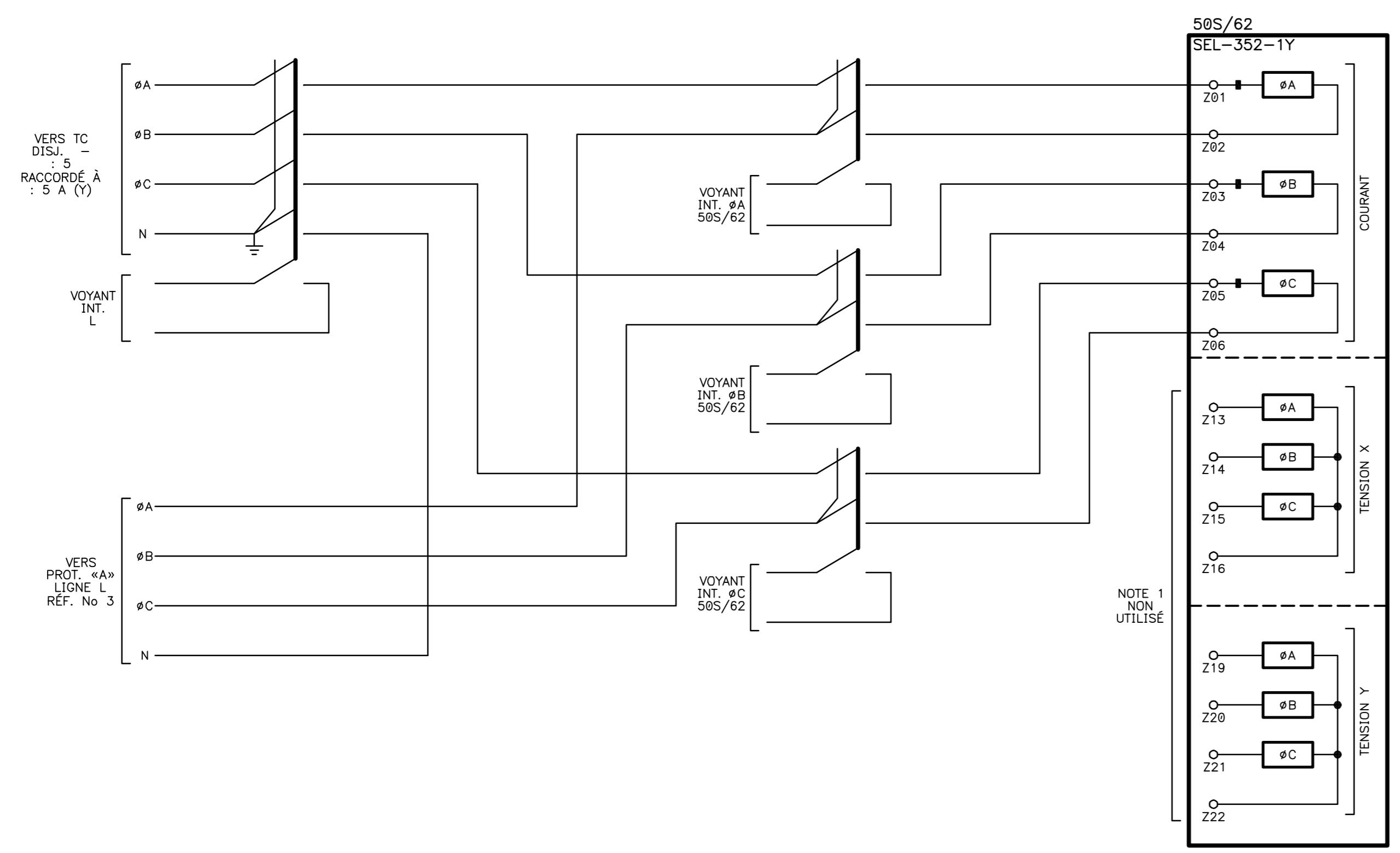


SCHÉMA C.A. - PROTECTION DE DÉFAILLANCE DU DISJONCTEUR

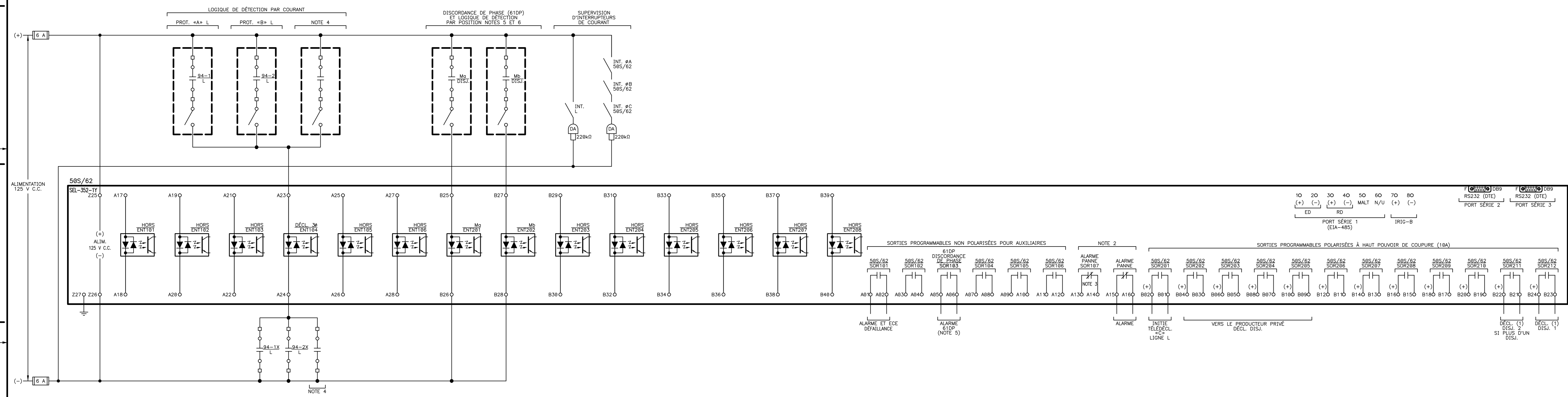
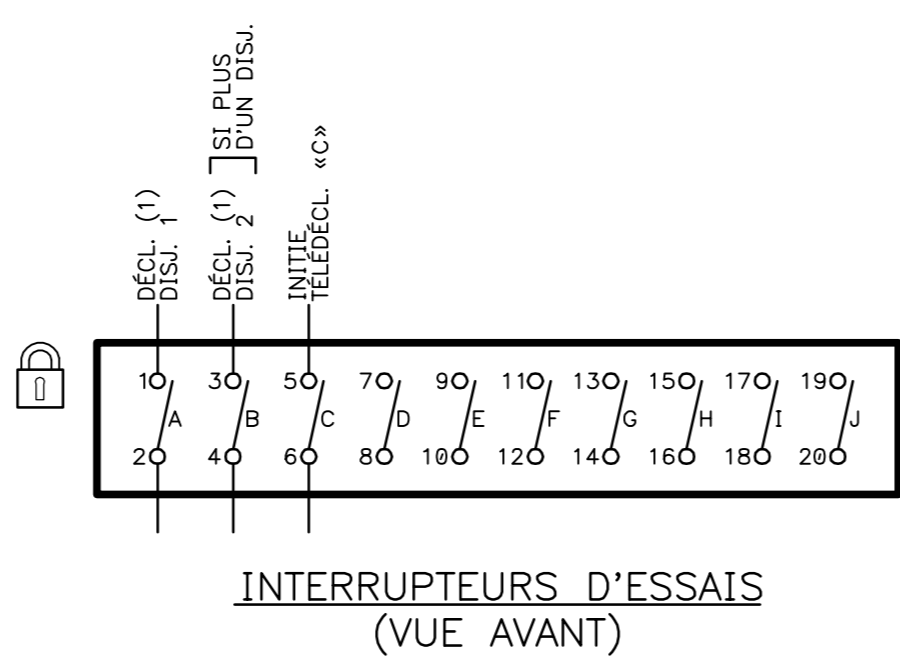


SCHÉMA C.C. - PROTECTION DE DÉFAILLANCE DU DISJONCTEUR



NO	DATE	REVISIONS	REPÈRE	ÉMET.	HQ

NO	DATE	REVISIONS	REPÈRE	ÉMET.	HQ
3					
2					
1					

DIRECTION - INGÉNIERIE CONCEPTION - COMMANDE	
DESSINÉ M. DUMONT M/J CIMA+	VÉRIFIÉ DESS. J.-PHILIPPE RIVEST, Ing. P.
PROJÉTÉ GHEORGHE MUSET, Ing.	VÉRIFIÉ SERGE BERNARD, Ing.
APPROUVÉ GHEORGHE MUSET, Ing.	APPROUVÉ
R. DE T.	DATE 2013-03-11

SCHEMATA : DESSIN ORIGINAL SCÉLLÉ ET SIGNÉ PAR : GHEORGHE MUSET, Ing., No 136974.

ÉCHELLE : RAPPORT AUCUN
DIMENSIONS EN mm

Hydro Québec

DESSINS NORMALISÉS

SCHÉMA C.A. ET C.C.
PROTECTION DE DÉFAILLANCE DE DISJONCTEUR (585/62)
(SEL-352-1Y)
DISJONCTEUR -
PRODUCTEUR PRIVÉ