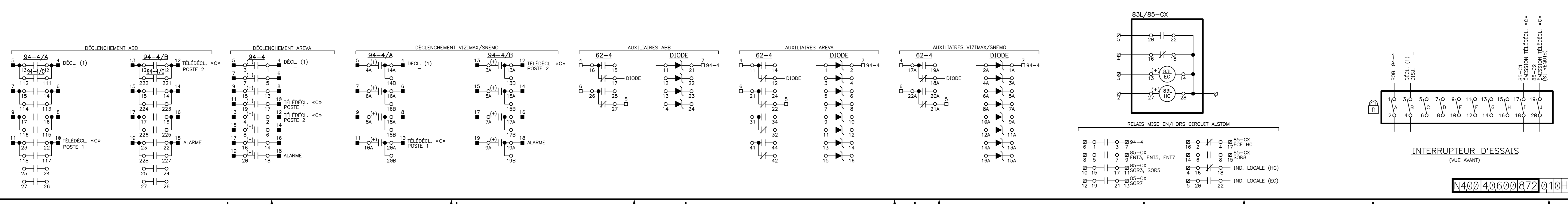
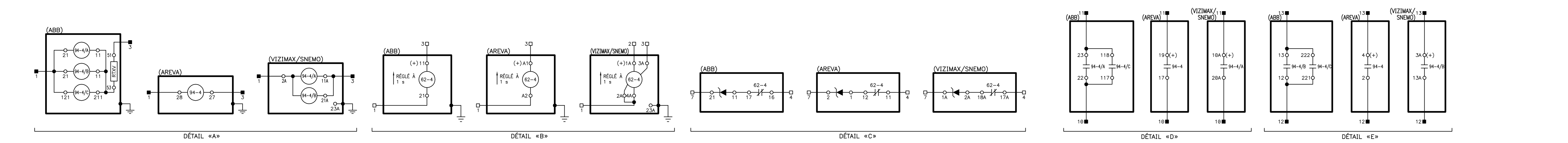
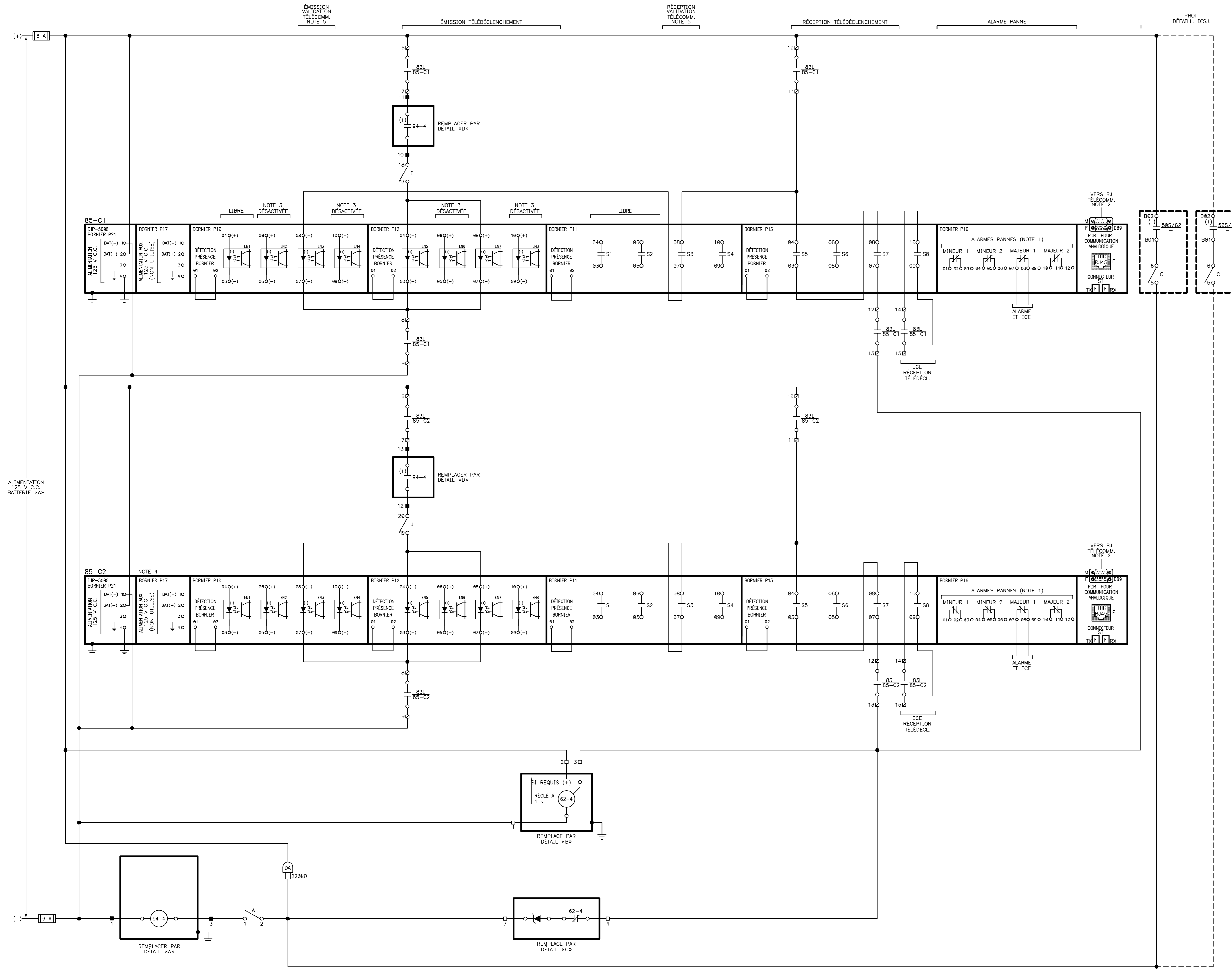


| LÉGENDE                |  |               |                              |        |  |
|------------------------|--|---------------|------------------------------|--------|--|
| SYMBÔLE                | DESCRIPTION  | FABRICANT     | TYPE                         | DESSIN | BOÎTIER  |
| 62-4                   | RELAIS TEMPORISÉ DE DÉVERROUILLAGE DU 94-4                   | ABB           | RKXL-1                       |        | COMBIFLEX 125 V C.C., 2c, 20 ms à 99 h             |
|                        |  | AREVA         | PRS119B4AH                   | REF. 5 | PRIMA 125 V C.C., 4c, 100 ms à 270 s               |
|                        |  | VIZIMAX/SNEMO | SMTU                         |        | VERSA 125 V C.C., 4 RELAIS 2c (0.001 s à 99 000 s) |
| 83L/85-C1<br>83L/85-C2 | CONTACT DE MISE EN/HORS CIRCUIT DE L'UNITÉ DE TELEPROTECTION | ABB           | RMWB-4                       | REF. 3 | COMBIFLEX 125 V C.C. BASCULE 8c, 5b                |
|                        |  | AREVA         | MVA14 005H                   |        | MIDOS 375 V C.C. 2 RELAIS 8c, 2b                   |
|                        |  | VIZIMAX/SNEMO | SMRB2-B                      |        | VERSA 125 V C.C. BASCULE 10c, 4c                   |
| 85-C1<br>85-C2         | UNITÉ DE TELEPROTECTION                                      | AREVA         | DIP-5000                     |        | 3 UM 125 V C.C.                                    |
|                        |  | ABB           | RWE-1 (84-4) 48 RWE-2 (84-4) |        | COMBIFLEX 125 V C.C. 3 RELAIS 6c                   |
|                        |  | AREVA         | MVA11                        | REF. 4 | MIDOS 125 V C.C. 3 RELAIS 6c                       |
|                        |  | VIZIMAX/SNEMO | SMR13-M                      |        | VERSA 125 V C.C. 2 RELAIS 4c, 4c                   |
|                        |  | ABB           | RXTDA-12                     |        | COMBIFLEX 1,5KE280A/1N6303A                        |
|                        |  | AREVA         | MVAD88                       | REF. 5 | MIDOS 1,5KE280A/1N6303A                            |
|                        |  | VIZIMAX/SNEMO | SMAD-8                       |        | VERSA 1,5KE280A/1N6303A                            |

| NOTES |   |
|-------|---|
| 1     | EN CONDITIONS D'OPERATION NORMALES, CE CONTACT «PANNE» EST OUVERT.            |
| 2     | UTILISATION EN MODE ANALOGIQUE.   |
| 3     | L'UNITÉ ÉTANT PROGRAMMÉE À 4 FONCTIONS, CES ENTRÉES/SORTIES SONT DÉSACTIVÉES. |
| 4     | REDUIS SI LE PRODUCTEUR PRIVÉ EST RACCORDÉ ENTRE DEUX POSTES SOURCE HQ.       |
| 5     | SI DEMANDÉ DANS LE RAPPORT DE PROTECTION.                                     |



| NO | DATE | REVISIONS | REPÈRE | ÉMÉT. | HQ |
|----|------|-----------|--------|-------|----|
|    |      |           |        |       |    |

| NO | DATE | REVISIONS | REPÈRE | ÉMÉT. | HQ |
|----|------|-----------|--------|-------|----|
|    |      |           |        |       |    |

DIRECTION - INGÉNIERIE  
CONCEPTION - COMMANDE

DESSINÉ M. DUMONT M./CIMA+ VÉRIFIÉ JEAN-PHILIPPE RIVEST, Ing. P.  
PROJETÉ GHEORGHE MUSET, Ing. VÉRIFIÉ JEAN-LUC ROBICHAUD, Ing.  
APPROUVÉ GHEORGHE MUSET, Ing. APPROUVÉ  
R. DE T. DATE 2013-03-11

SCHEAUX : DESSIN ORIGINAL SCÉLLÉ ET SIGNÉ PAR : GHEORGHE MUSET, Ing., No 136974.

ÉCHELLE RAPPORT AUCUN  
DIMENSIONS EN mm

**Hydro Québec**

DESSINS NORMALISÉS

SCHEMA C.C.  
TÉLÉDÉCLÈNCHEMENT «C» DE LIGNE KV  
DIP5000 (ABB, AREVA, VIZIMAX/SNEMO)  
LIGNE L  
PRODUCTEUR PRIVÉ

N40040600872 010HQ