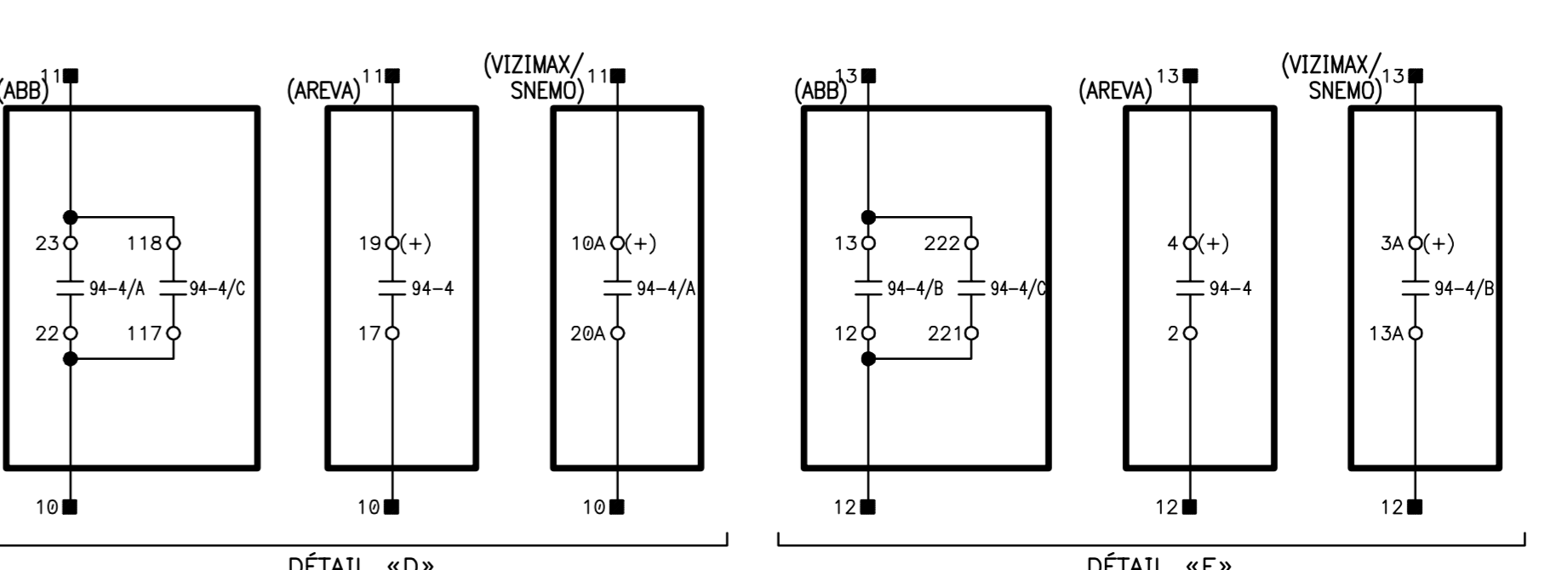
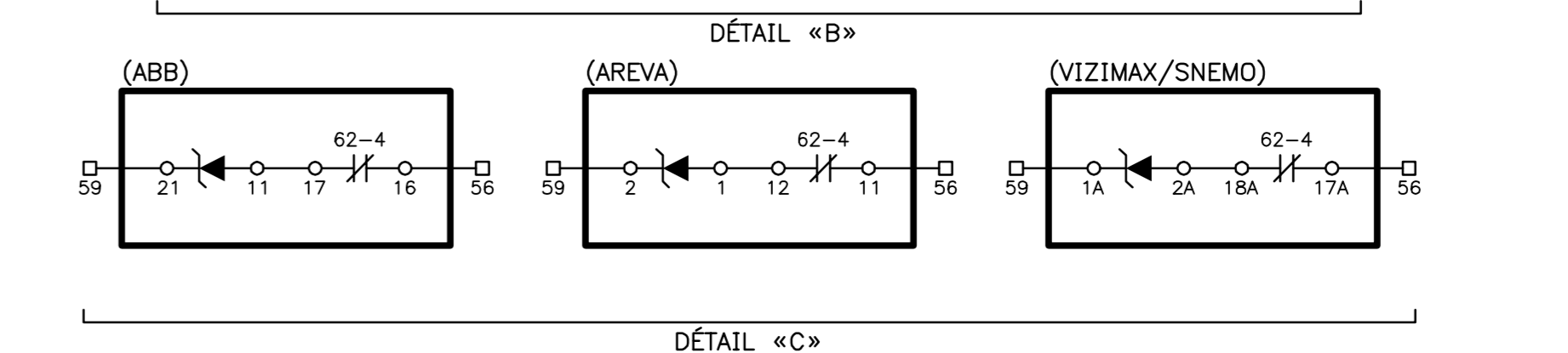
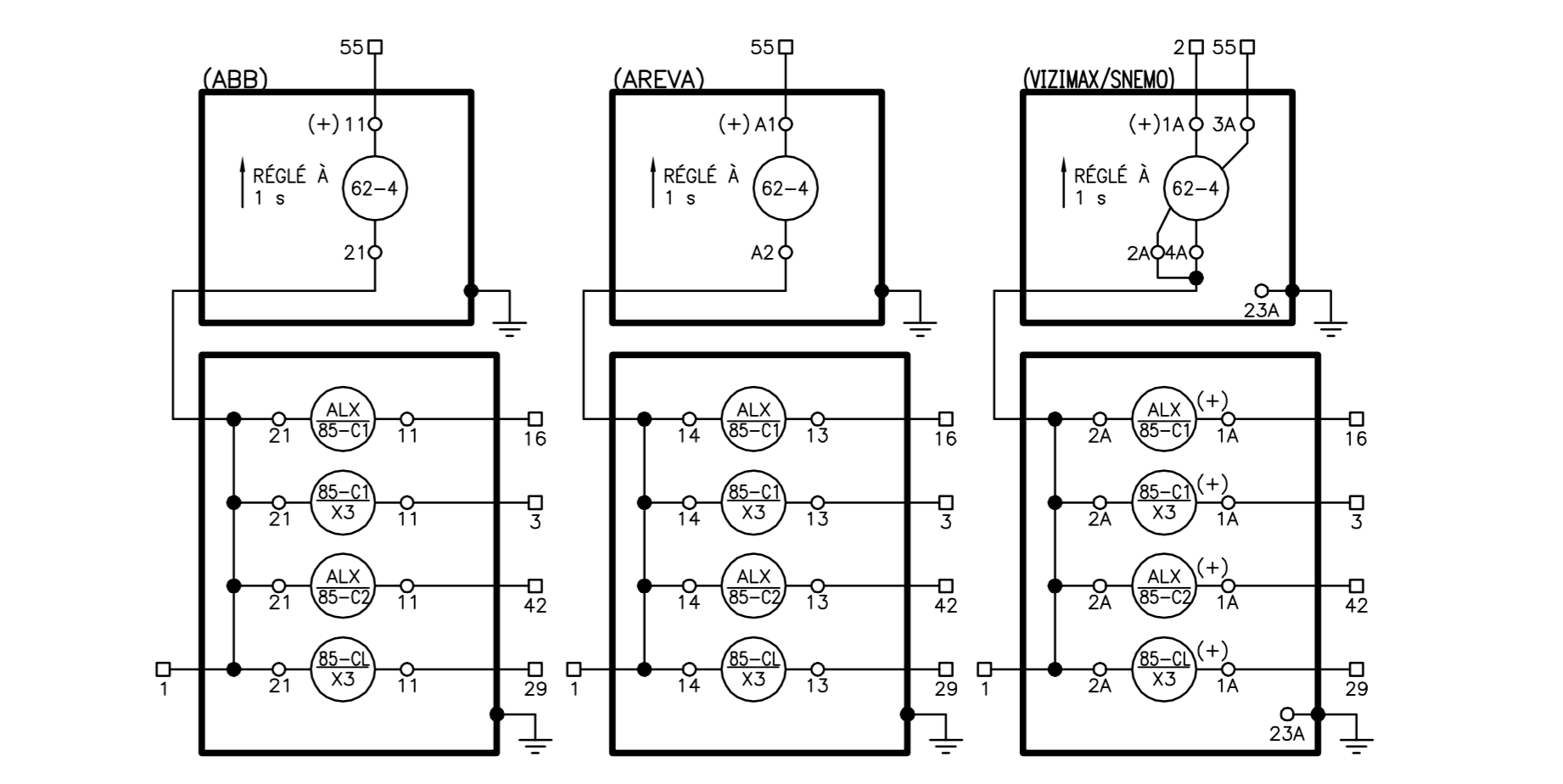
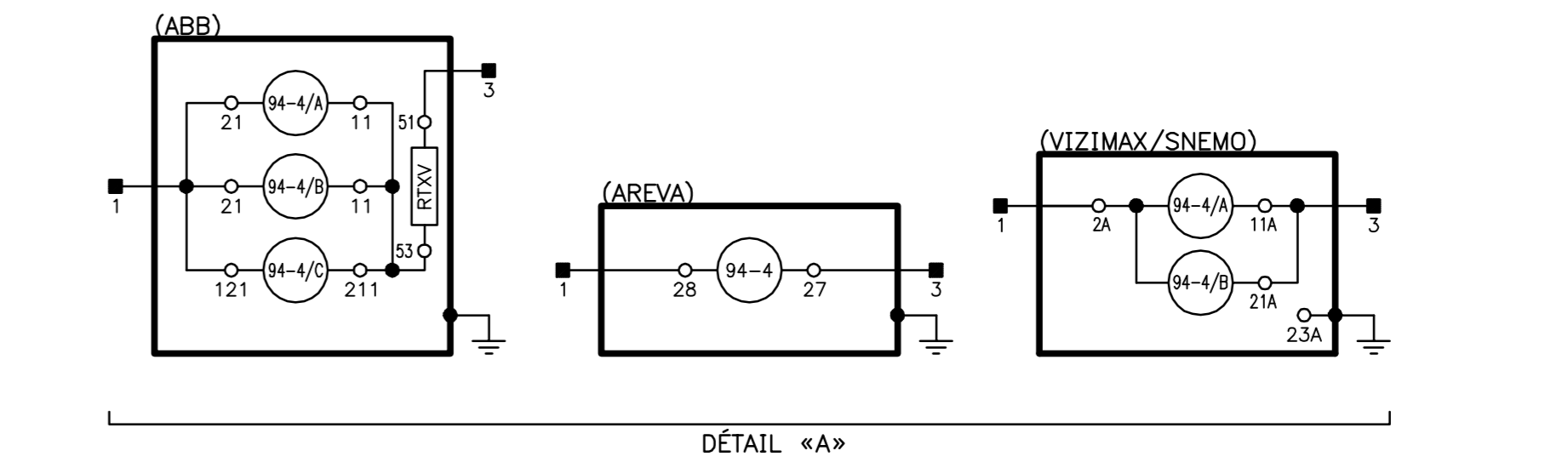


LÉGENDE						
SYMBOLÉ	DESCRIPTION	FABRICANT	TYPE	DESSIN	BOÎTIER	REMARQUES
62-4	RELAIS TEMPORISÉ DE DÉVERROUILLAGE DU 94-4	ABB	RKXL-1		COMBIFLEX	125 V C.C., 2c, 20 ms à 99 h
83L/85-C1	CONTACT DE MISE EN/HORS CIRCUIT DE L'UNITÉ DE TÉLÉPROTECTION	AREVA	PR511994H	REF. 5	PRIMA	125 V C.C., 4c, 100 ms à 270 s
85-C1	UNITÉ DE TÉLÉPROTECTION	ABB	RMVB-4		COMBIFLEX	125 V C.C., 2 RELAIS 8c, 2b
85-C1/X3	RELAIS AUXILIAIRE	AREVA	MVA14-005H	REF. 3	VERSA	125 V C.C., 2 RELAIS 8c, 2b
85-C2	RELAIS AUXILIAIRE	VIZIMAX/SNEMO	SMTU		COMBIFLEX	125 V C.C., 2 RELAIS 8c, 2b
85-C2/X3	RELAIS AUXILIAIRE	AREVA	MVA14-005H	REF. 3	VERSA	125 V C.C., 2 RELAIS 8c, 2b
94-4	RELAIS DE DÉCLEMMENT	ABB	RMVB-4		COMBIFLEX	125 V C.C., 2 RELAIS 8c, 2b
ALX/85-C1	RELAIS AUXILIAIRE	AREVA	MVA14-005H	REF. 3	VERSA	125 V C.C., 2 RELAIS 8c, 2b
ALX/85-C2	RELAIS AUXILIAIRE	VIZIMAX/SNEMO	SMTU		COMBIFLEX	125 V C.C., 2 RELAIS 8c, 2b
■	BORNIER DE L'UNITÉ DE DÉCLEMMENT					
□	BORNIER DE L'UNITÉ AUX. DE DÉCLEMMENT					
⊠	BORNIER DE L'UNITÉ DE COMMANDE (83L/85-C)					
R	RESISTANCE					22kΩ 1W

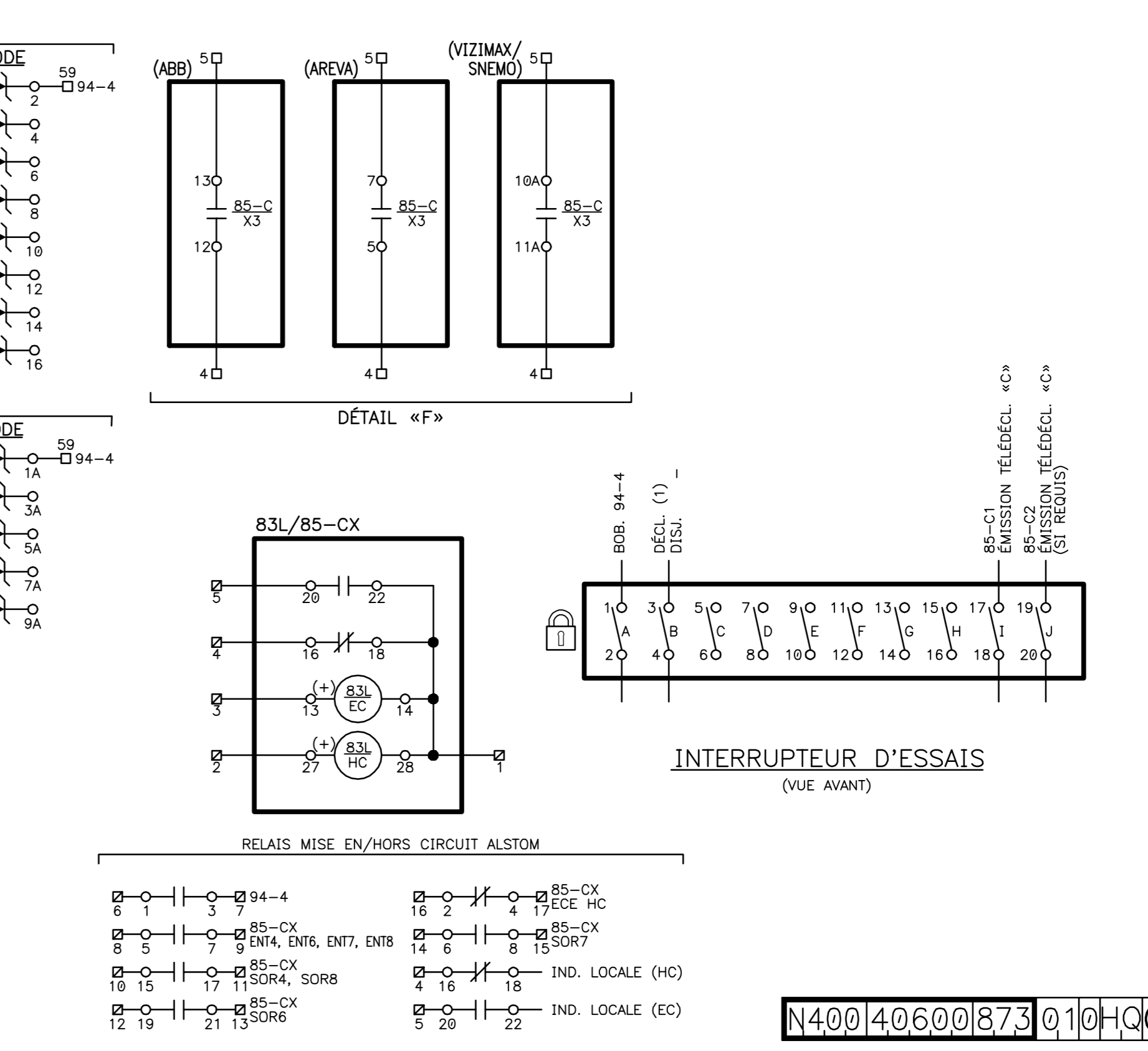
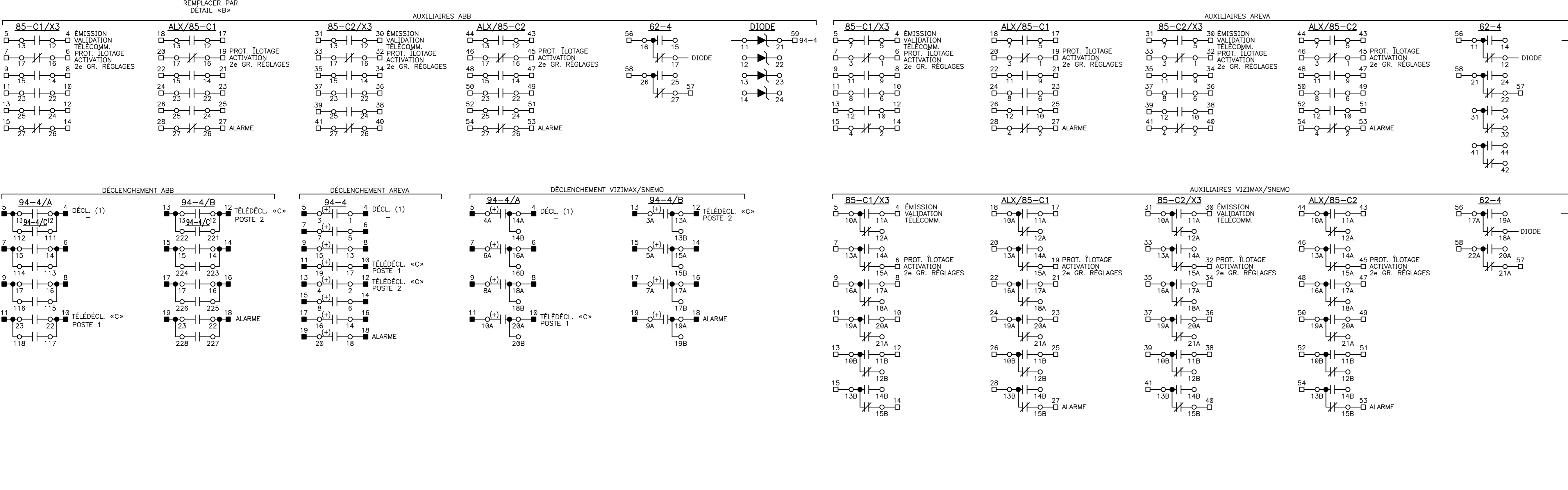


NOTES	
1	EN CONDITION D'OPÉRATION NORMALES, CE CONTACT «PANNE» EST OUVERT.
2	LE CÂBLE OPTIQUE ET LES RACCORS SONT FOURNIS ET INSTALLÉS PAR LE PROMOTEUR.
3	ALARME SUR PERTE DE TÉLÉCOMMUNICATION OU SUR PROBLÈME MATÉRIEL.
4	REDUIS SI LE PRODUCTEUR PRIVÉ EST RACCORDÉ ENTRE DEUX POSTES SOURCE HC.
5	SI DEMANDÉ DANS LE RAPPORT DE PROTECTION.

NO	DATE	RÉVISIONS	REPÈRE	ÉMET.	HQ

NO	DATE	RÉVISIONS	REPÈRE	ÉMET.	HQ

DIRECTION - INGÉNIERIE CONCEPTION - COMMANDE	
DESSINÉ M. DUMONT M/CI/MA	VÉRIFIÉ JEAN-PHILIPPE RIVEST, ing. P.
PROJETÉ GEORGHE MUSET, ing.	VÉRIFIÉ SERGE BERNARD, ing.
APPROUVÉ GEORGHE MUSET, ing.	APPROUVÉ
N. DE T.	DATE 2013-03-11
SCEAUX : DESSIN ORIGINAL SCÉLLÉ ET SIGNÉ PAR : GEORGHE MUSET, Ing., No 136974.	



ÉCHELLE: RAPPORT AUCUN
DIMENSIONS EN mm

DESSINS NORMALISÉS

SCHEMA C.C.
TÉLÉDÉCLEMMENT «C» DE LIGNE KV
SEL-2595A (ABB, AREVA, VIZIMAX/SNEMO)
125 V C.C. 2 GR. DES RÉGLAGES ANTI-ILOTAGE
LIGNE L (2 GR. DES RÉGLAGES ANTI-ILOTAGE)
PRODUCTEUR PRIVÉ

N40040600873010HQ