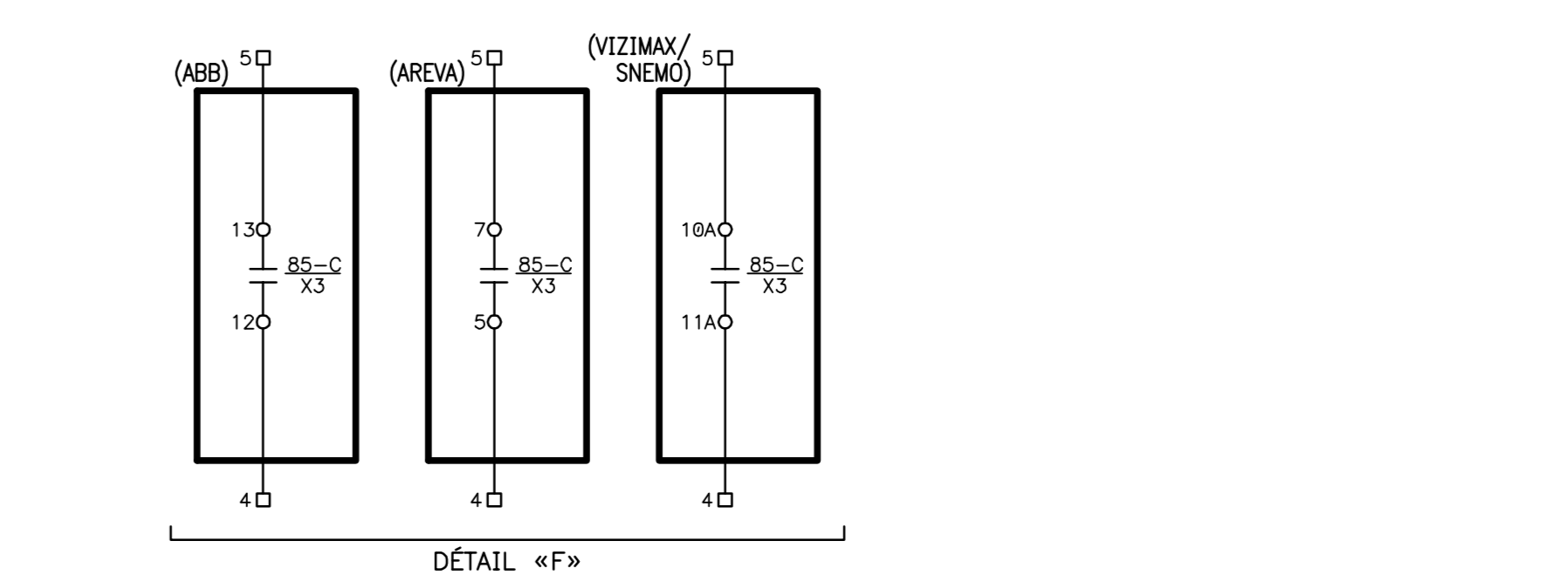
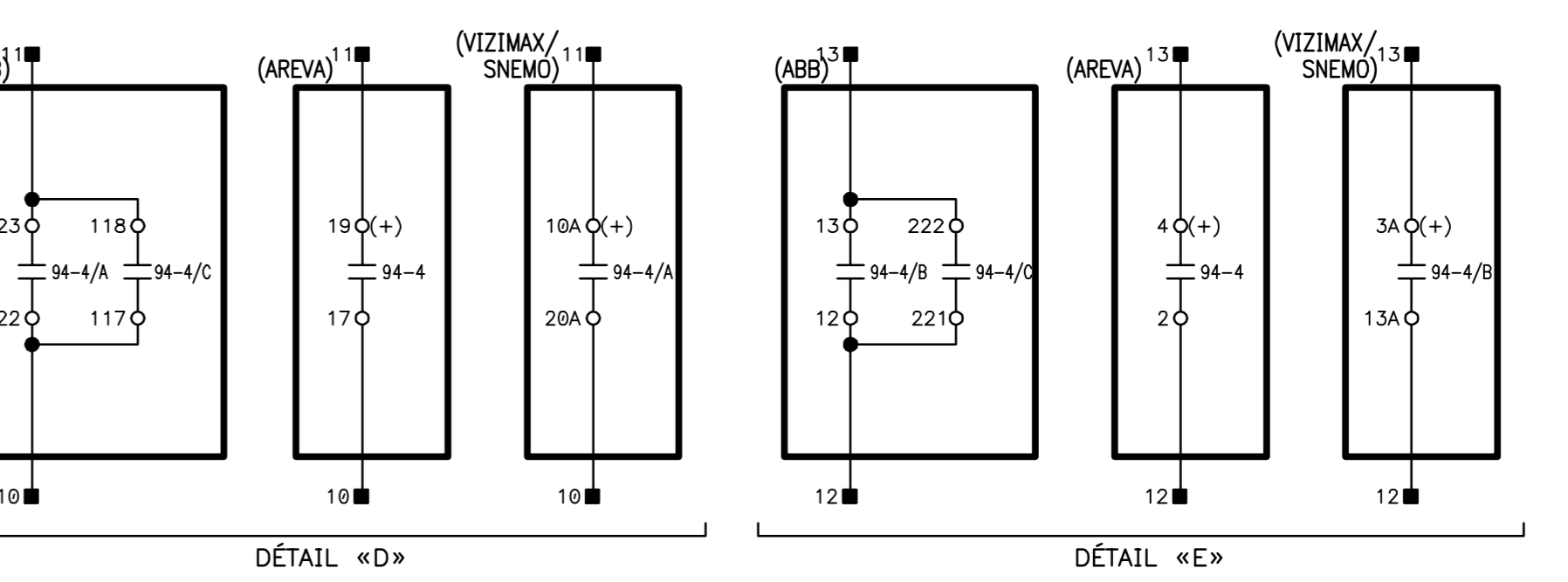
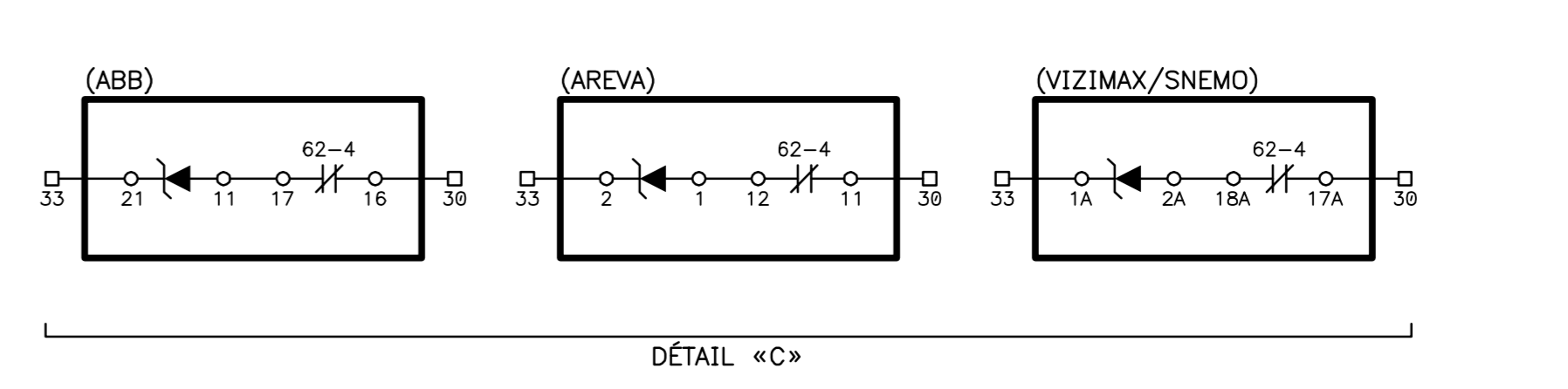
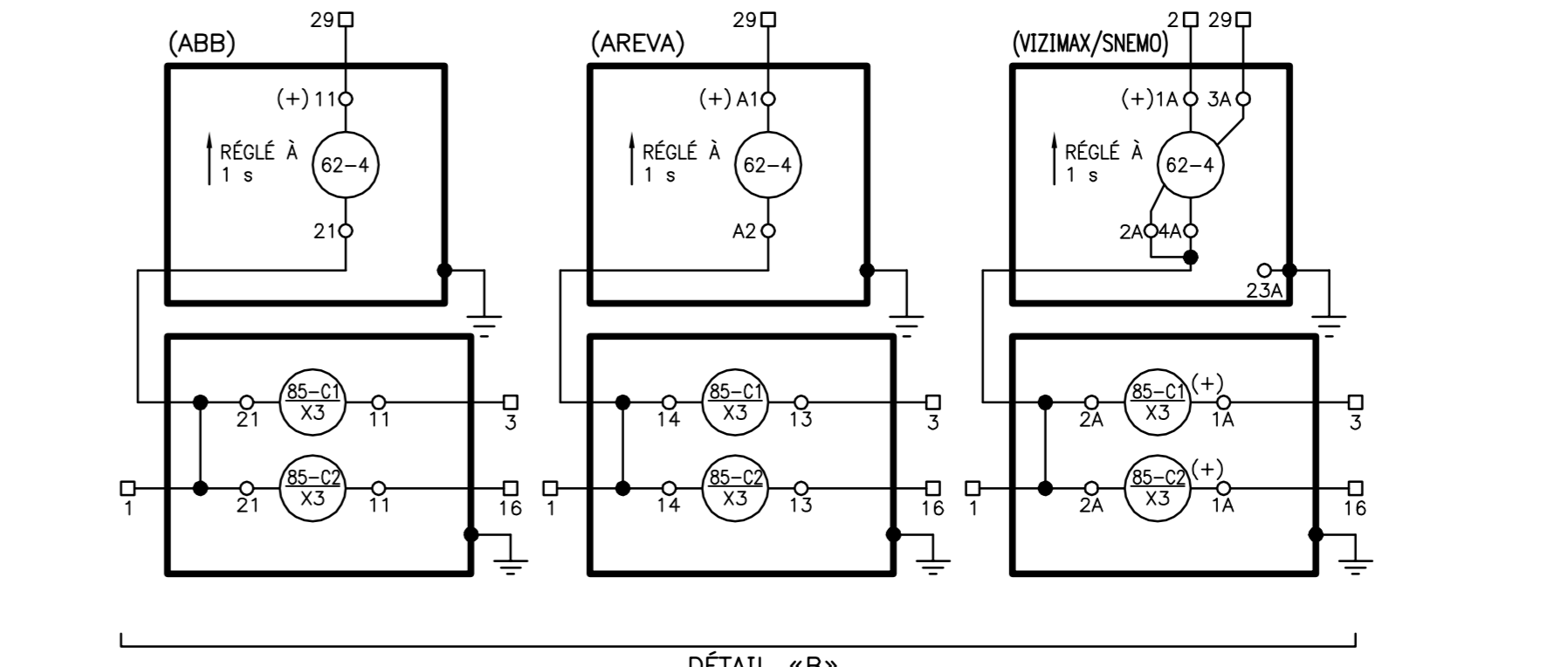
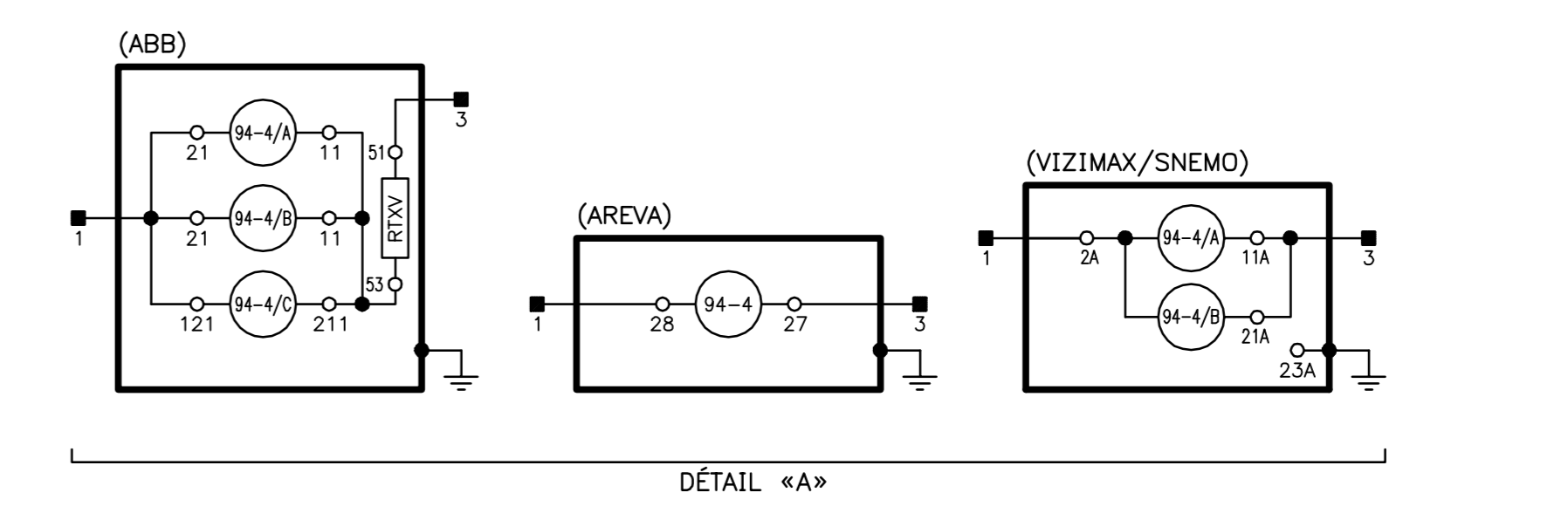


LÉGENDE						
SYMBÔLE	DESCRIPTION	FABRICANT	TYPE	DESSIN	BOÎTIER	REMARQUES
62-4	RELAIS TEMPORISÉ DE DÉVERROUILLAGE DU 94-4	ABB	RKXL-1	REF. 5	COMBIFLEX	125 V C.C., 2c, 20 ms à 99 h
		AREVA	PRS11994H		PRIMA	125 V C.C., 4c, 100 ms à 270 s
		VIZIMAX/SNEMO	SMTU		VERSA	125 V C.C., 4 RELAIS 2c (0,001 s à 99 000 s)
83L/85-C1 83L/85-C2	CONTACT DE MISE EN/HORS CIRCUIT DE L'UNITÉ DE TÉLÉPROTECTION	ABB	RMWB-4	REF. 3	COMBIFLEX	125 V C.C. BASCOULE 8c, 2b
		AREVA	MVA14 005H		MIDOS	125 V C.C. 2 RELAIS 8c, 2b
		VIZIMAX/SNEMO	SMRS2-B		VERSA	125 V C.C. BASCOULE 10c, 4c
85-C1 85-C2	UNITÉ DE TÉLÉPROTECTION	AREVA	DIP-5000			3 UM 125 V C.C.
		ABB	RXMS-1		COMBIFLEX	125 V C.C. 1 RELAIS 4c, 2b
85-C1/X3 85-C2/X3	RELAIS AUXILIAIRE	AREVA	MVAZ09	REF. 5	MIDOS	125 V C.C. 1 RELAIS 4c, 2b
		VIZIMAX/SNEMO	SMRS2-B		VERSA	125 V C.C. 1 RELAIS 8c
94-4	RELAIS DE DÉCLENCHEMENT	ABB	RMS-1 (94-4) RMW-2 (94-4)	REF. 4	COMBIFLEX	125 V C.C. 3 RELAIS 6c
		AREVA	MVAJ11		MIDOS	125 V C.C. 1 RELAIS 8c
		VIZIMAX/SNEMO	SMR13-M		VERSA	125 V C.C. 2 RELAIS 4c, 4c
		ABB	RXTD-12		COMBIFLEX	1,5kE200A/1N6303A
		AREVA	MVAD08	REF. 5	MIDOS	1,5kE200A/1N6303A
		VIZIMAX/SNEMO	SMAD-8		VERSA	1,5kE200A/1N6303A

NOTES	
1	EN CONDITIONS D'OPÉRATION NORMALES, CE CONTACT «PANNE» EST OUVERT.
2	UTILISATION EN MODE ANALOGIQUE.
3	L'UNITÉ ÉTANT PROGRAMMÉE À 4 FONCTIONS, CES ENTRÉES/SORTIES SONT DÉACTIVÉES.
4	REDUITS SI LE PRODUCTEUR EST RACCORDE ENTRE DEUX POSTES SOURCE HQ.
5	SI DEMANDÉ DANS LE RAPPORT DE PROTECTION.

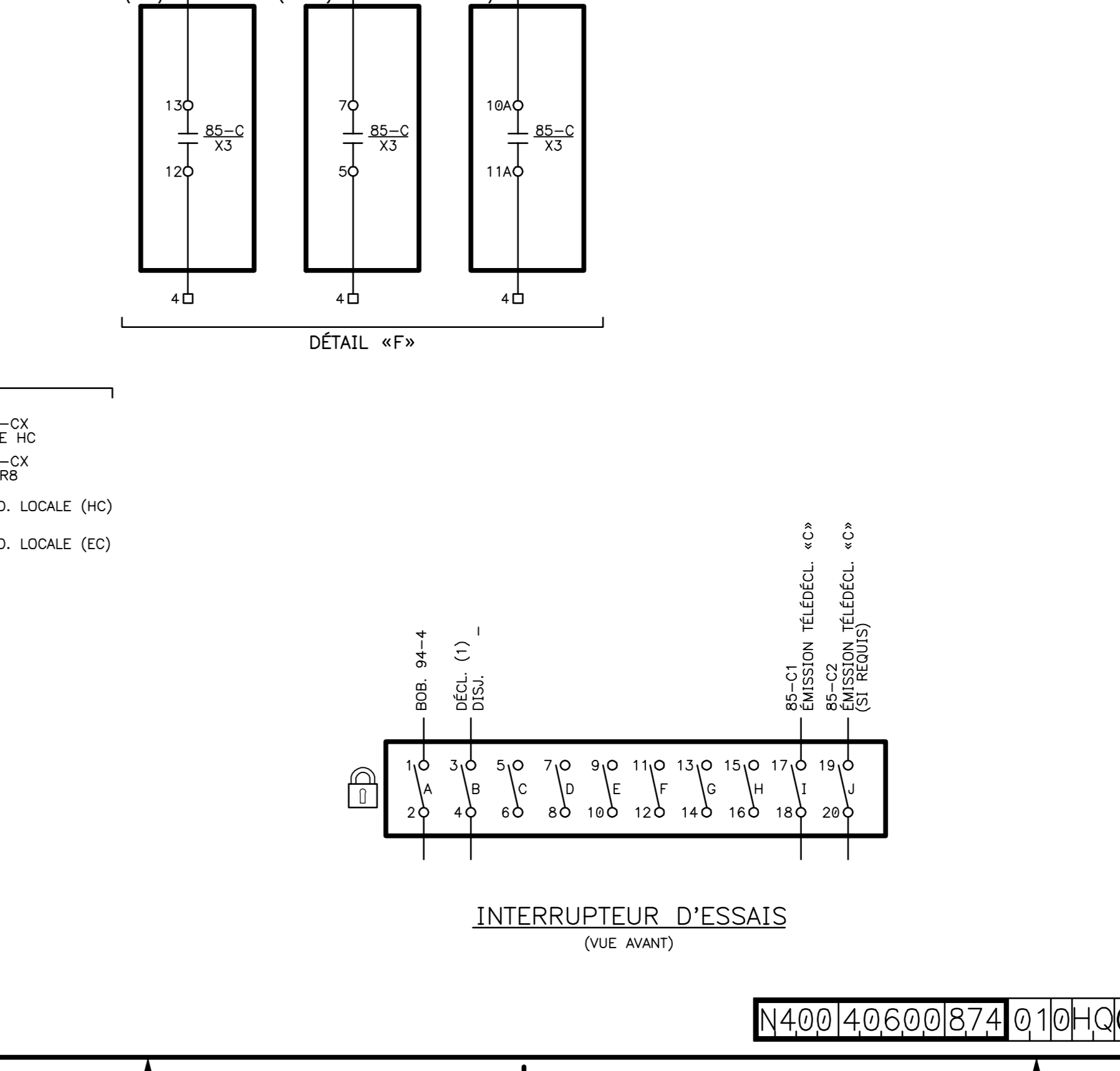
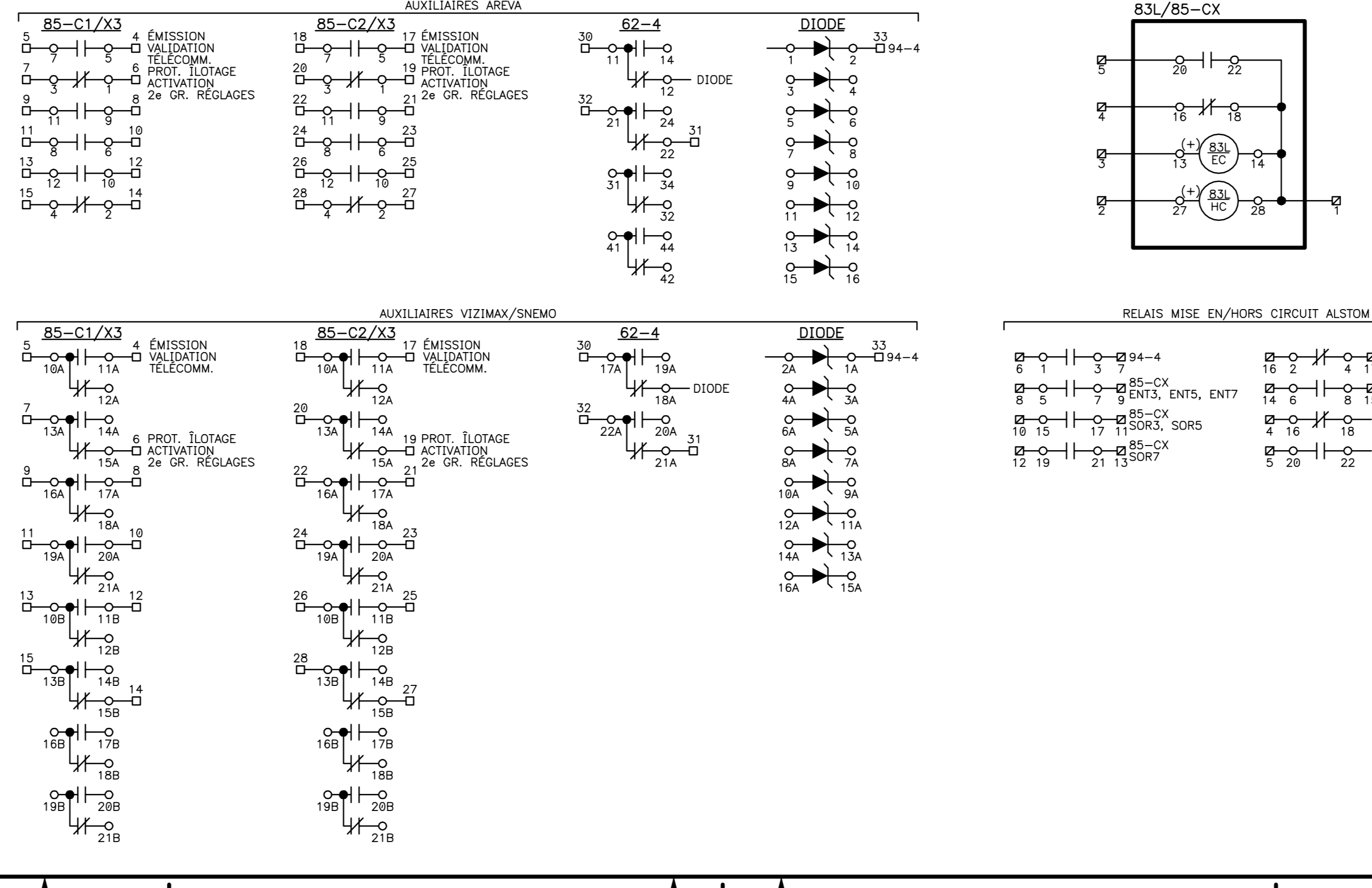
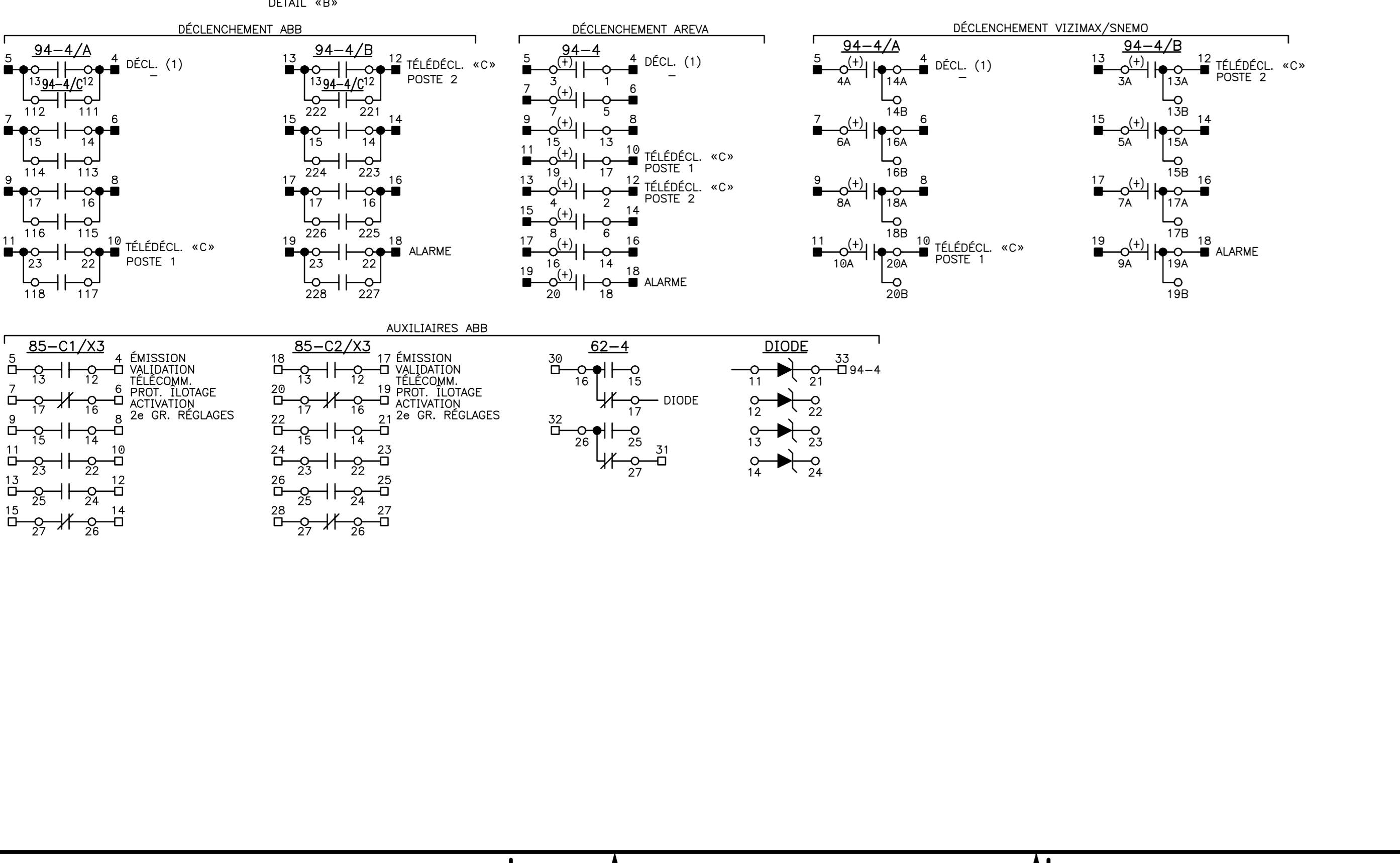


NO	DATE	REVISIONS	REPÈRE	ÉMÉT.	HQ

NO	DATE	REVISIONS	REPÈRE	ÉMÉT.	HQ

DIRECTION - INGÉNIERIE
CONCEPTION - COMMANDE

DESSINÉ M. DUMONT M/CEMA+ VÉRIFIÉ JEAN-PHILIPPE RIVEST, Ing. P.
PROJETÉ GHEORGHE MUSET, Ing. VÉRIFIÉ JEAN-LUC ROBICHAUD, Ing.
APPROUVÉ GHEORGHE MUSET, Ing. APPROUVÉ
N. DE T. DATE 2013-03-11
SCEAUX : DESSIN ORIGINAL SCÉLLÉ ET SIGNÉ PAR : GHEORGHE MUSET, Ing., No 136974.



ÉCHELLE: RAPPORT AUCUN
DIMENSIONS EN mm

Hydro Québec

DESSINS NORMALISÉS

SCHÉMA C.C.
TÉLÉDÉCLENCHEMENT «C» DE LIGNE KV
DIP5000 (ABB, AREVA, VIZIMAX/SNEMO)
LIGNE L (2 GR. DES RÉGLAGES ANTI-ILOTAGE)
PRODUCTEUR PRIVÉ

N400040600874 010HQ 01HQ