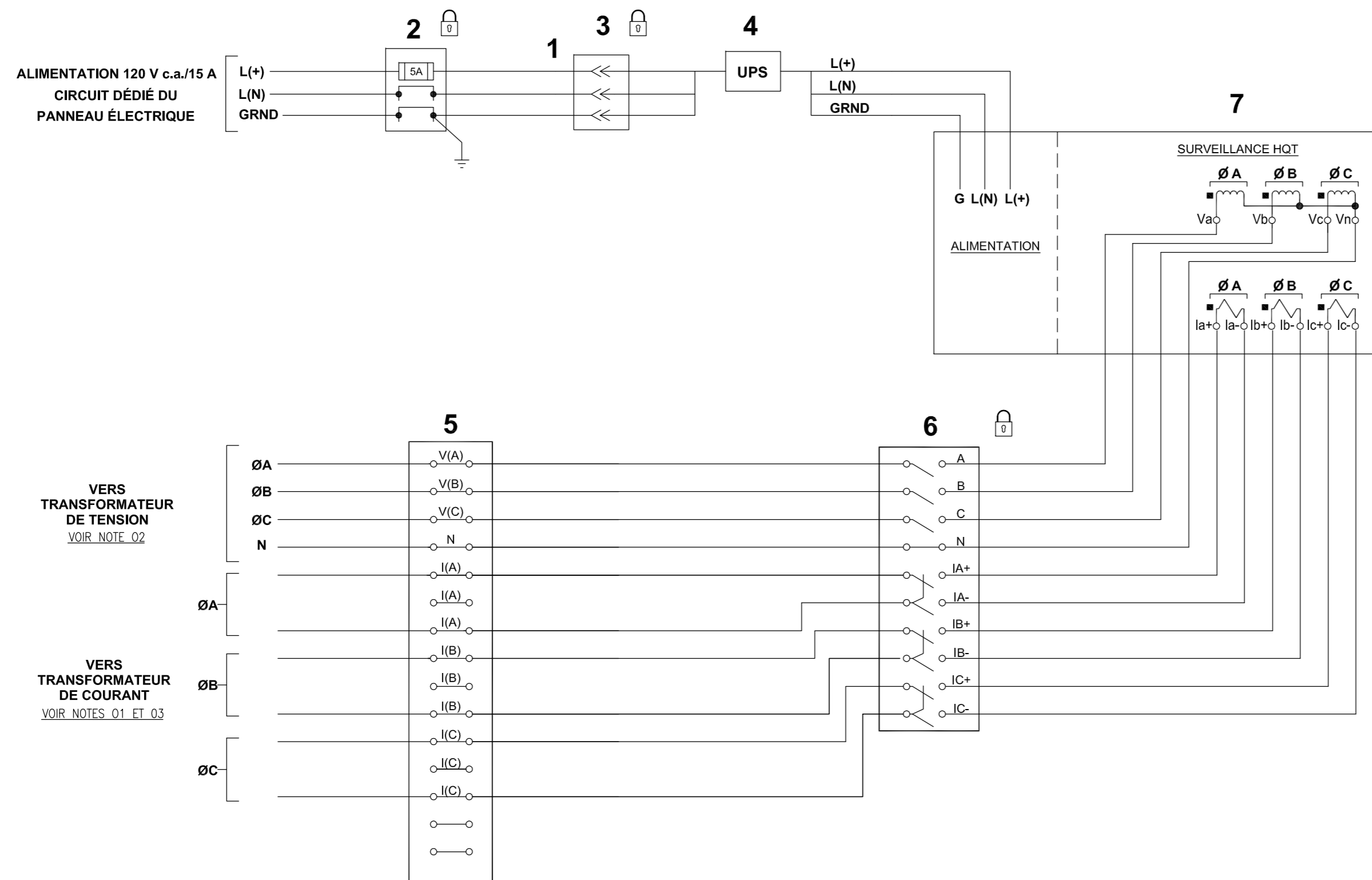


N:\DESSINS\Schémas\UMES\HQT-PROD-PRIVÉ.DWG



ALIMENTATION 120 V c.a./15 A
CIRCUIT DÉDIÉ DU
PANNEAU ÉLECTRIQUE

VERS
TRANSFORMATEUR
DE TENSION
VOIR NOTE 02

VERS
TRANSFORMATEUR
DE COURANT
VOIR NOTES 01 ET 03

SURVEILLANCE HQT

ALIMENTATION

LISTE DES ÉQUIPEMENTS

NO.	DESCRIPTION
1	PRISE SIMPLE 120 V C.A. (FOURNI PAR LE PRODUCTEUR)
2	BORNIER PORTE-FUSIBLE (5 A)
3	COUVERCLE SCELLABLE
4	UNITÉ D'ALIMENTATION DE SECOURS
5	BORNIER DE RACCORDEMENT 15 BORNES
6	BOÎTE À BORNES D'ESSAI 10 PÔLES
7	COMPTEUR ION 7850
8	ARMOIRE DE MESURAGE (FOURNI PAR LE PRODUCTEUR)
9	CADENAS OU MÉCANISME DE SCELLAGE

NO	NOTES
01	LES CIRCUITS DE COURANT DOIVENT ÊTRE MIS À LA TERRE EN UN SEUL POINT, AVANT LE BORNIER DE RACCORDEMENT 15 BORNES (# 5).
02	LE NEUTRE DU BORNIER DE RACCORDEMENT EST LE RÉSULTAT DE LA CONNEXION DES NEUTRES DE CHAQUE PHASE MIS À LA TERRE.
03	LA RÉFÉRENCE DE POLARITÉ DES TRANSFORMATEURS DE COURANT (H1 OU ● OU +) DOIT ÊTRE ORIENTÉE VERS HYDRO-QUÉBEC.

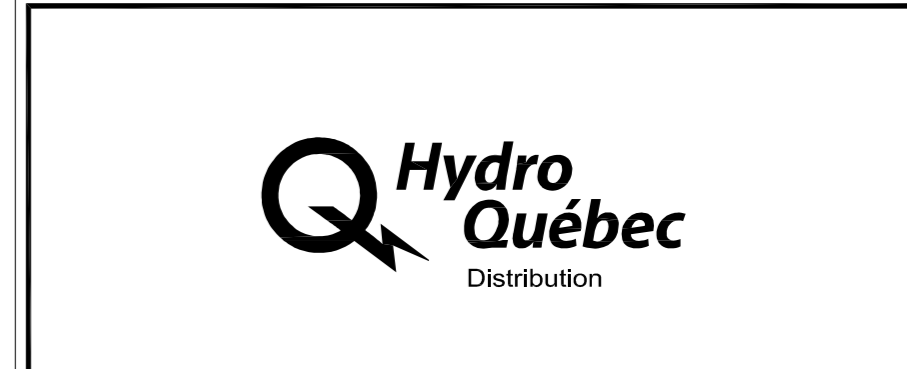
NO	DATE	RÉVISIONS	ÉMETTEUR
01	2014-07-02	NOTE AJOUTÉE	BENOIT GARCEAU, ing.

NO	RÉFÉRENCES	NO
01	CE PLAN REMPLACE LE SCHÉMA «UMES»	(signé le 2012-05-11)

POUR RÉVISION 01 SEULEMENT



SCEAU DESSIN ORIGINAL SCELLÉ ET SIGNÉ SÉBASTIEN PAGÉ, ing.



UNITÉ : **EXPERTISE ET INGÉNIERIE**

TITRE: **SURVEILLANCE HQT
INSTALLÉ SUR L'ÉQUIPEMENT
D'UN PRODUCTEUR PRIVÉ**

DESCRIPTION: **SCHÉMA C.A.**

DESSINÉ : MONIQUE LEFEBVRE | DATE : 2013-01-31

PROJETÉ : BENOIT GARCEAU, ing. jr. | DATE :

APPROUVÉ : SÉBASTIEN PAGÉ, ing. | DATE :

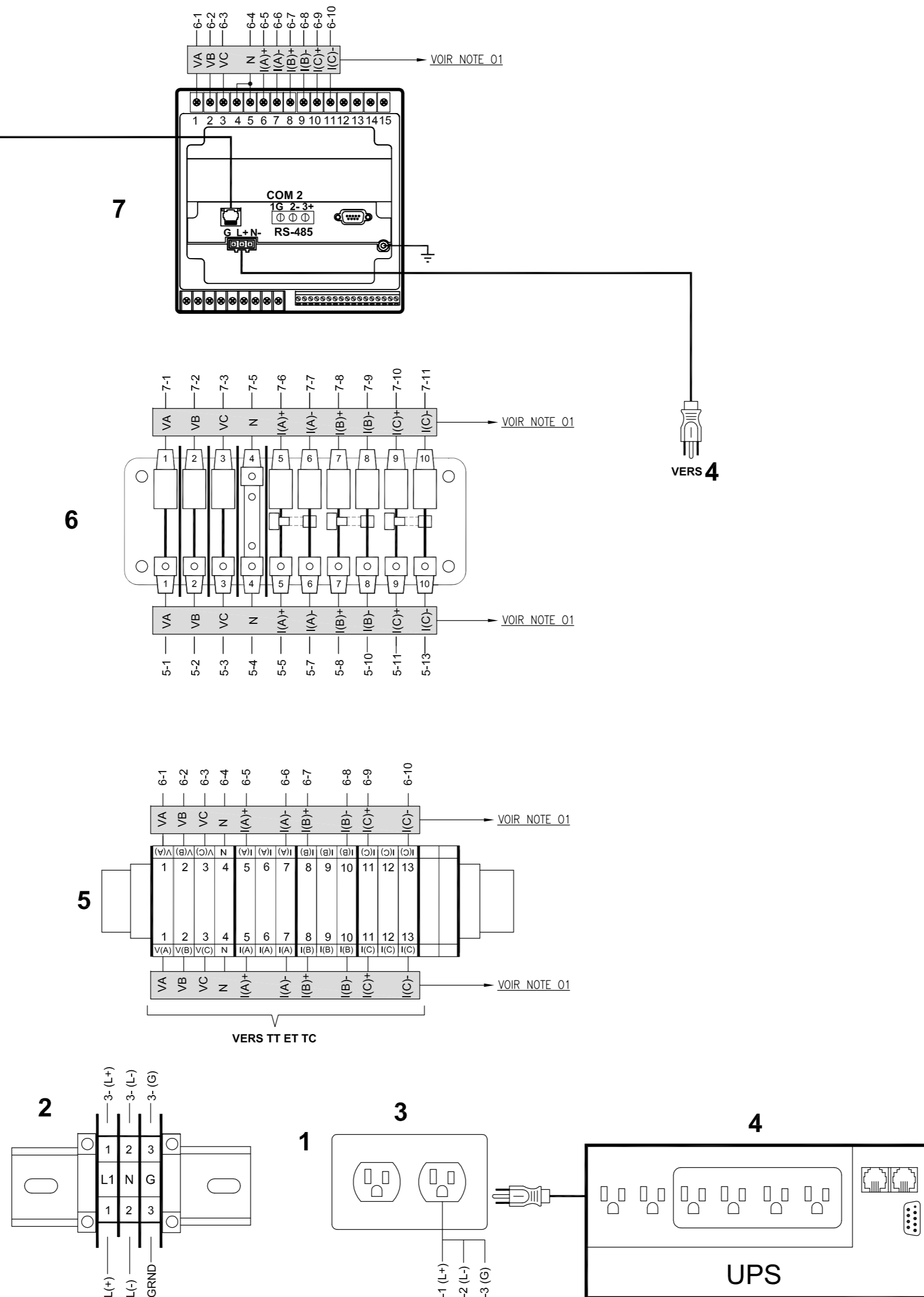
CLIENT :

DOSSIER :

ÉCHELLE : AUCUNE | N° DESSIN : **HQT-PROD-PRIVÉ** | 1/2

N:\DESSINS\Schémas\UMES\HQT-PROD-PRIVÉ.DWG

LIEN IP
TÉLÉCOM HQ



NO	NOTES		
01	LES CONDUCTEURS DOIVENT ÊTRE IDENTIFIÉS AUX DEUX EXTRÉMITÉS CONFORMÉMENT À LA NOMENCLATURE DE CE SCHÉMA.		

NO	DATE	RÉVISIONS	ÉMETTEUR
01	2014-07-02	NOTE 03 AJOUTÉE AU FEUILLET 1	BENOIT GARCEAU, ing.

NO	RÉFÉRENCES	NO
01	CE PLAN REMPLACE LE SCHÉMA UMES	(signé le 2012-05-11)

POUR RÉVISION 01 SEULEMENT



SCEAU DESSIN ORIGINAL SCÉLLÉ ET SIGNÉ PAR SÉBASTIEN PAGÉ, ing.



UNITÉ :
EXPERTISE ET INGÉNIERIE

TITRE:
**SURVEILLANCE HQT
INSTALLÉ SUR L'ÉQUIPEMENT
D'UN PRODUCTEUR PRIVÉ**

DESCRIPTION:
FILERIE

DESSINÉ : MONIQUE LEFEBVRE	DATE : 2013-01-31
PROJETÉ : BENOIT GARCEAU, ing. JR.	DATE :
APPROUVÉ : SÉBASTIEN PAGÉ, ing.	DATE :
CLIENT :	
DOSSIER :	
ÉCHELLE : AUCUNE	N° DESSIN : HQT-PROD-PRIVÉ