



Demandes de travaux touchant l'éclairage des voies publiques municipales

Aide-mémoire s'adressant aux responsables de l'éclairage
des voies publiques des municipalités

Mise à jour – octobre 2019

Que vous ayez un contrat de type service complet ou service général, cet aide-mémoire vous permettra de présenter toutes vos demandes de travaux touchant l'éclairage des voies publiques.

Service général

Le service général d'éclairage public comprend la fourniture d'électricité aux installations d'éclairage public ainsi que, dans certains cas, la location d'espace sur les poteaux du réseau d'Hydro-Québec pour la fixation des luminaires du client.

Le service général d'éclairage public est offert exclusivement aux municipalités et aux gouvernements provincial et fédéral.

Service complet

Le service complet d'éclairage public comprend la fourniture, l'exploitation et l'entretien de luminaires conformes aux normes et aux modèles agréés par Hydro-Québec, ainsi que leur alimentation électrique. Ces luminaires sont fixés sur les poteaux du réseau de distribution d'Hydro-Québec ou d'autres fournisseurs de services publics (téléphone, câblodistribution, etc.) ou, lorsque le réseau du service public est hors rue, sur des poteaux servant exclusivement à l'éclairage public.

Toutes les demandes doivent être adressées à Hydro-Québec par le responsable de l'éclairage des voies publiques dûment désigné par la municipalité.

Comment faire une demande

Remplissez le formulaire Demande de travaux touchant l'éclairage des voies publiques en ligne. Vous le trouverez en cliquant sur le lien suivant pour accéder à notre site :

<http://www.hydroquebec.com/affaires/espace-clients/administrations-municipales/travaux-tarifs-eclairage-public.html>

Coût

Consultez la section Tarifs d'éclairage public de notre site Web, le chapitre 9, Tarifs d'éclairage public et Sentinelle des Tarifs d'électricité ou la partie VII, Grille des frais et prix liés au service d'électricité des Conditions de service.

Renseignements

Communiquez avec les services à la clientèle d'affaires par téléphone au 1 800 463-9900 ou par courriel à affaires@hydro.qc.ca.

Service général avec fourniture d'électricité sur les poteaux appartenant au demandeur



La municipalité est propriétaire de son réseau d'éclairage et est entièrement responsable de l'installation des luminaires, car les poteaux lui appartiennent et ne supportent pas de conducteurs de moyenne tension. Un formulaire Demande d'alimentation et déclaration de travaux (DA/DT) doit donc être acheminé à Hydro-Québec. Le réseau d'éclairage public peut également être raccordé au réseau souterrain au moyen d'une borne.

Voici la liste des documents requis pour faire une demande :

Pour un branchement de luminaires

- Un formulaire Demande de travaux touchant l'éclairage des voies publiques, accessible sur le site Web d'Hydro-Québec, dûment rempli ;
- un formulaire DA/DT rempli et signé par un maître électricien pour chaque branchement ;
- un croquis (voir l'annexe A).

Pour un débranchement de luminaires

- Un formulaire Demande de travaux touchant l'éclairage des voies publiques, accessible sur le site Web d'Hydro-Québec, dûment rempli ;
- un croquis (voir l'annexe A).

Pour une demande de réparation (entretien) d'un branchement pour luminaire (voir l'annexe C)

- Un formulaire Demande de travaux touchant l'éclairage des voies publiques, accessible sur le site Web d'Hydro-Québec, dûment rempli ;
- un croquis (voir l'annexe A).

Service général avec fourniture d'électricité et location d'espace sur les poteaux d'Hydro-Québec



La municipalité est propriétaire des luminaires et est responsable de leur exploitation et de leur maintenance (Voir l'annexe C), mais ces luminaires sont installés sur des poteaux d'Hydro-Québec.

Hydro-Québec est responsable d'installer les potences et de raccorder les luminaires puisque les poteaux supportent des conducteurs de moyenne tension. Il n'est donc pas nécessaire de transmettre un formulaire DA/DT à Hydro-Québec sauf s'il s'agit de luminaires ornementaux (voir la page 6).

Voici la liste des documents requis pour faire une demande :

Pour l'installation et le raccordement de potences

- Un formulaire Demande de travaux touchant l'éclairage des voies publiques, accessible sur le site Web d'Hydro-Québec, dûment rempli ;
- un croquis (voir l'annexe A).

NOTE Un même formulaire peut porter sur un maximum de cinq luminaires situés dans la même rue.

Pour le retrait de potences

- Un formulaire de Demande de travaux touchant l'éclairage des voies publiques, accessible sur le site Web d'Hydro-Québec, dûment rempli ;
- un croquis (voir l'annexe A).

NOTE Un même formulaire peut porter sur un maximum de cinq luminaires situés dans la même rue.

Pour le remplacement de potences (sans changement de poteau)

- Un formulaire Demande de travaux touchant l'éclairage des voies publiques, accessible sur le site Web d'Hydro-Québec, dûment rempli ;
- un croquis (voir l'annexe A).

Pour le déplacement de potences (d'un poteau à un autre)

- Un formulaire Demande de travaux touchant l'éclairage des voies publiques, accessible sur le site Web d'Hydro-Québec, dûment rempli, pour chaque poteau.
- un croquis (voir l'annexe A) par poteau.

Pour les demandes de réparation (entretien) d'un branchement pour luminaire (voir l'annexe C)

- Un formulaire Demande de travaux touchant l'éclairage des voies publiques, accessible sur le site Web d'Hydro-Québec, dûment rempli ;
- un croquis (voir l'annexe A).

Luminaires ornementaux



Hydro-Québec peut permettre que les travaux d'installation de luminaires ornementaux soient exécutés par un maître électricien engagé par la municipalité afin qu'ils respectent les spécifications de l'annexe B.

Voici la liste des documents requis pour faire une demande :

Pour le branchement de luminaires ornementaux

- Un formulaire Demande de travaux touchant l'éclairage des voies publiques, accessible sur le site Web d'Hydro-Québec, dûment rempli ;
- un formulaire DA/DT rempli par un maître électricien par luminaire ;
- un croquis (voir l'annexe A).

NOTE Un même formulaire peut porter sur un maximum de cinq luminaires situés dans la même rue.

Pour le débranchement de luminaires ornementaux

- Un formulaire Demande de travaux touchant l'éclairage des voies publiques, accessible sur le site Web d'Hydro-Québec, dûment rempli ;
- un croquis (voir l'annexe A).

NOTE Un même formulaire peut porter sur un maximum de cinq luminaires situés dans la même rue.

Annexe A – Croquis

Hydro-Québec exige que les municipalités fournissent un croquis présentant toute l'information nécessaire à la réalisation des travaux afin que les monteurs puissent réaliser rapidement les travaux.

Le demandeur doit donc joindre à la Demande de travaux touchant l'éclairage des voies publiques un croquis qui sera remis aux équipes de monteurs.

Un croquis est requis pour tous les types de demande et doit comprendre les renseignements suivants :

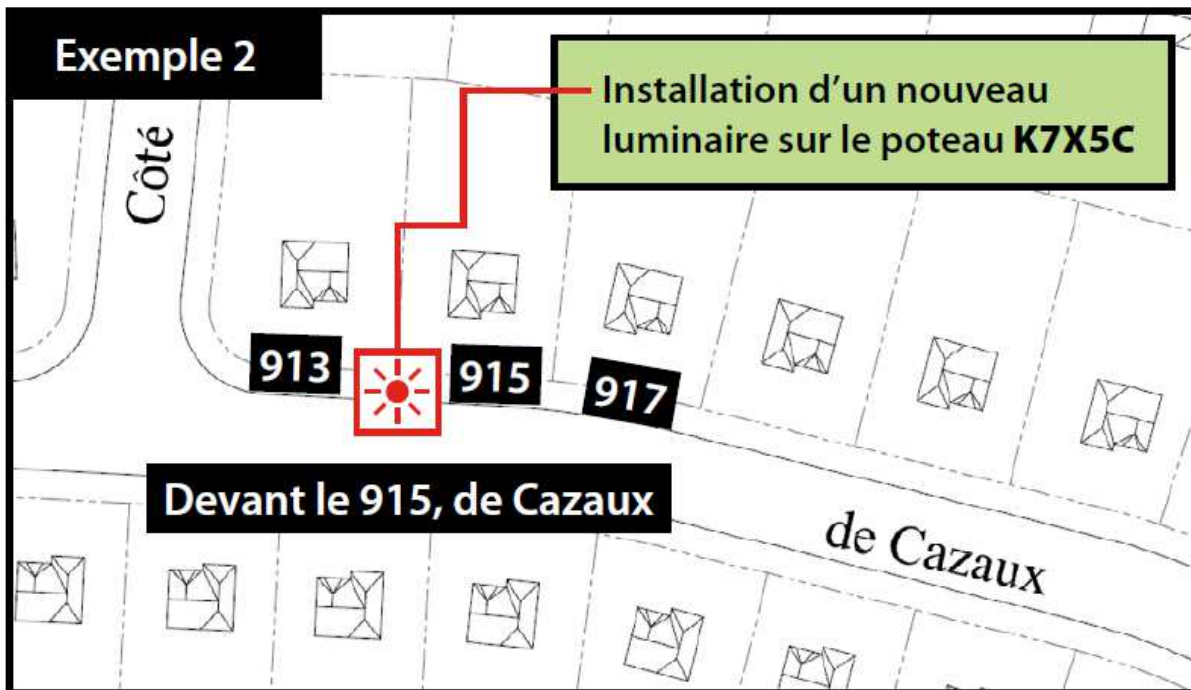
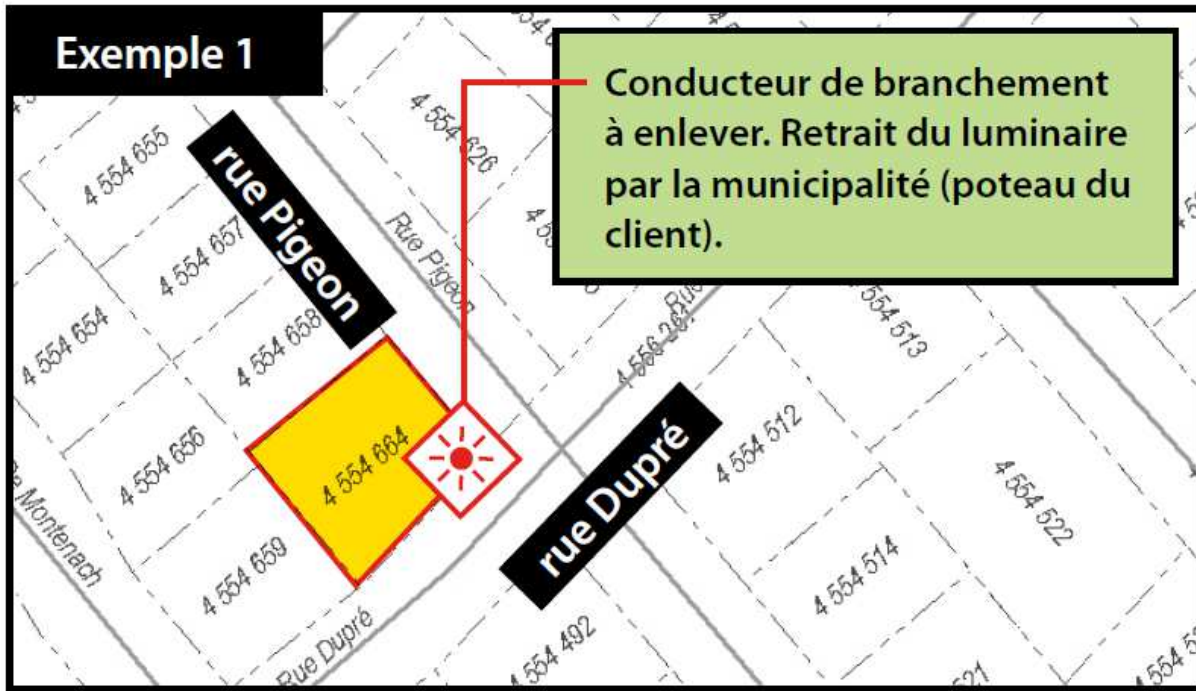
- adresse de repérage électrique (LCLCL)
(il s'agit du code indiqué sur la plaque jaune sur le poteau.
Cette information est très utile à nos équipes sur le terrain) ;
- nom de la rue ;
- adresse la plus proche ;
- orientation du luminaire (préciser surtout pour un poteau de coin de rue) ;
- travaux à faire (indiquer si les travaux visent une installation, un enlèvement ou un déplacement).



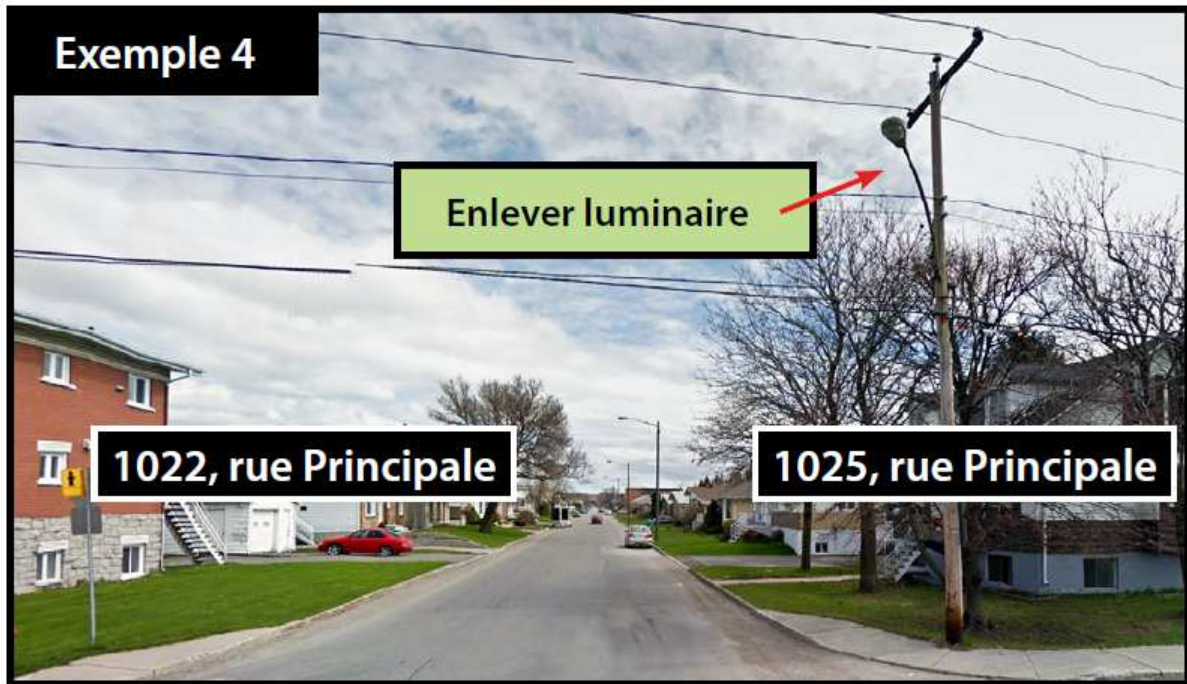
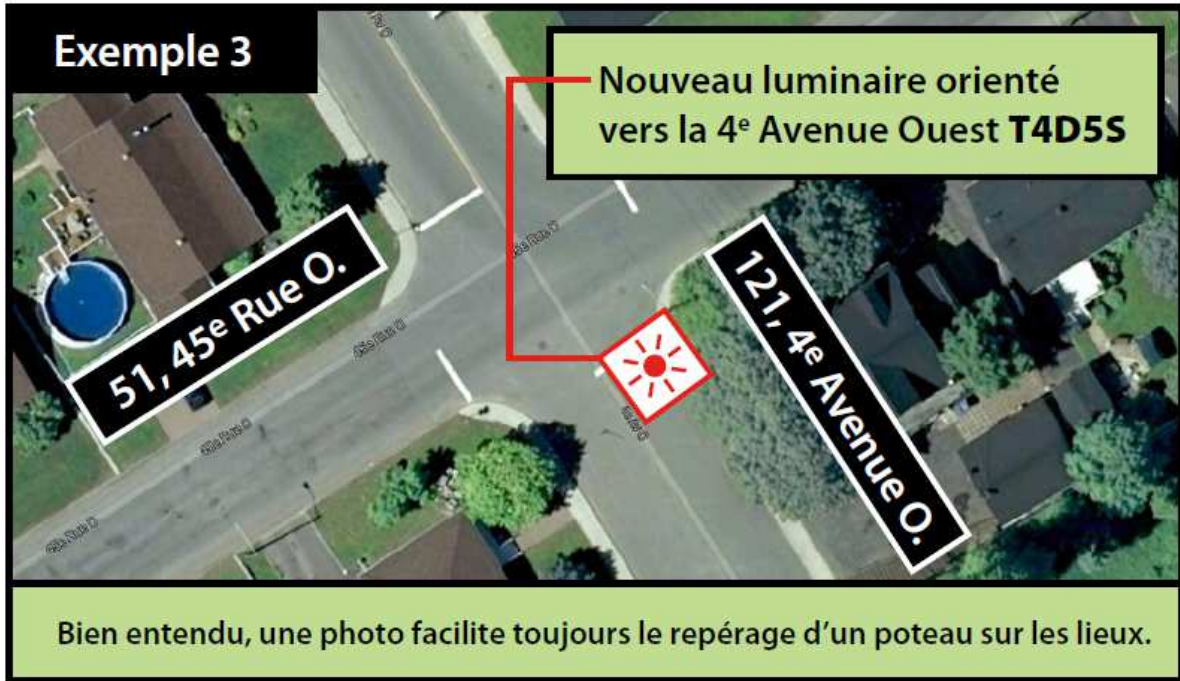
Les éléments suivants doivent aussi y figurer s'ils sont connus:

- numéro d'identification du poteau (autre que l'adresse de repérage électrique) ou toute autre information permettant de repérer le poteau (le cas échéant) ;
- photo (préférable).

Exemples de croquis conformes

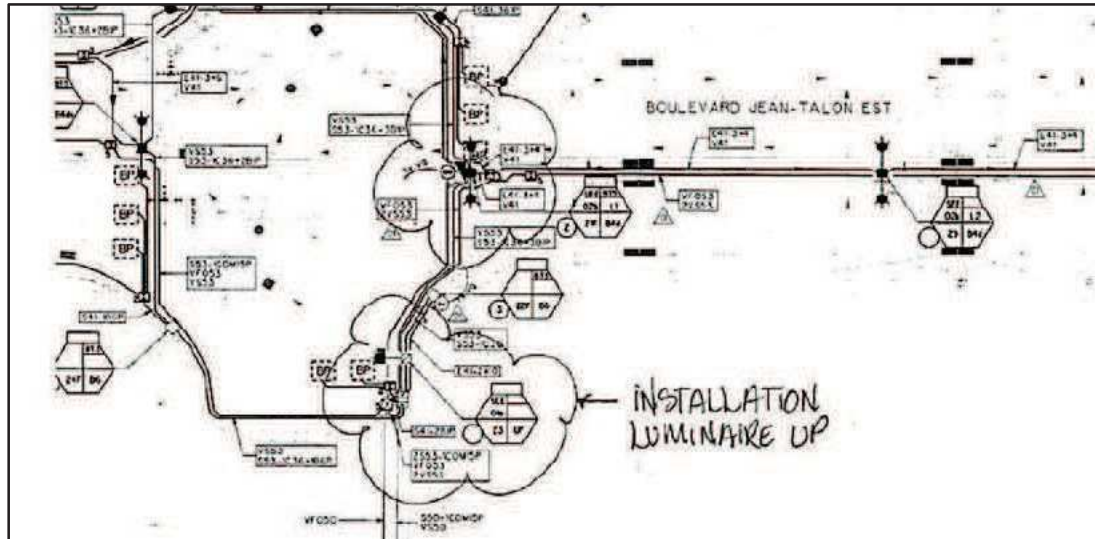


Exemples de croquis conformes (avec saisie d'écran de Google Maps)

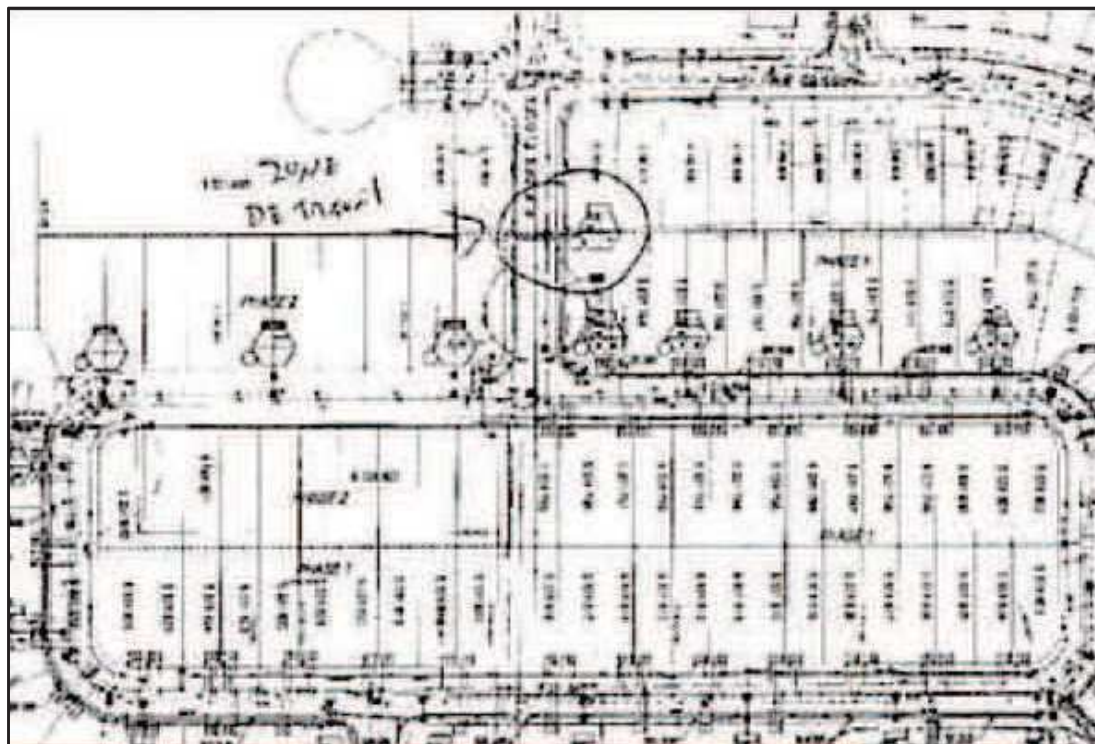


Exemples de croquis non conformes

Ce document est trop petit et l'information présentée n'est pas claire.

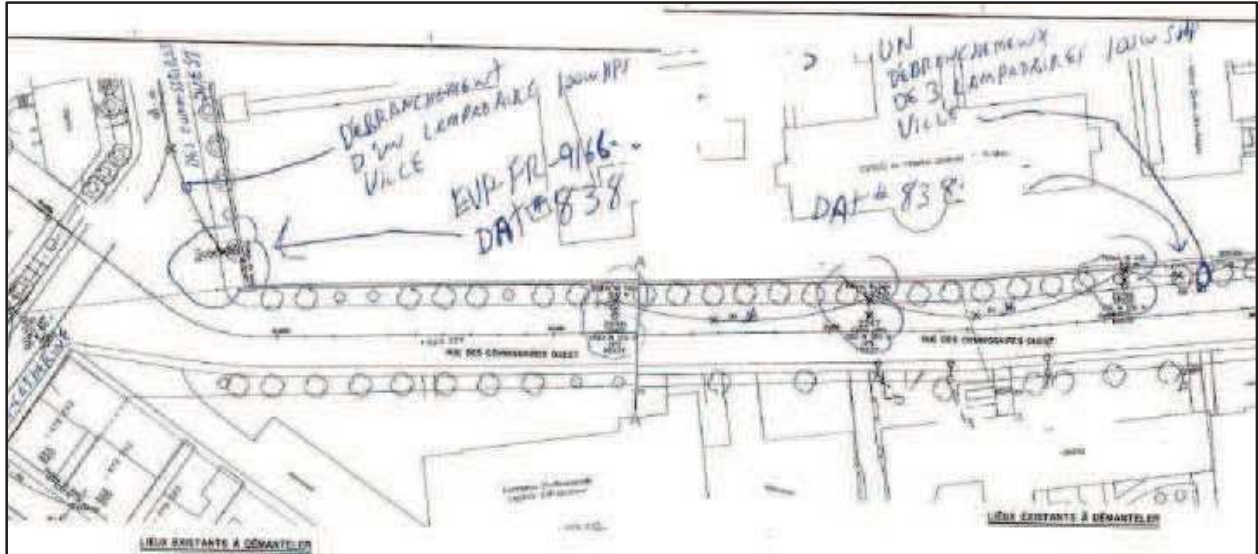


Ce document contient trop d'information et n'est pas assez clair pour l'équipe chargée de réaliser le travail.



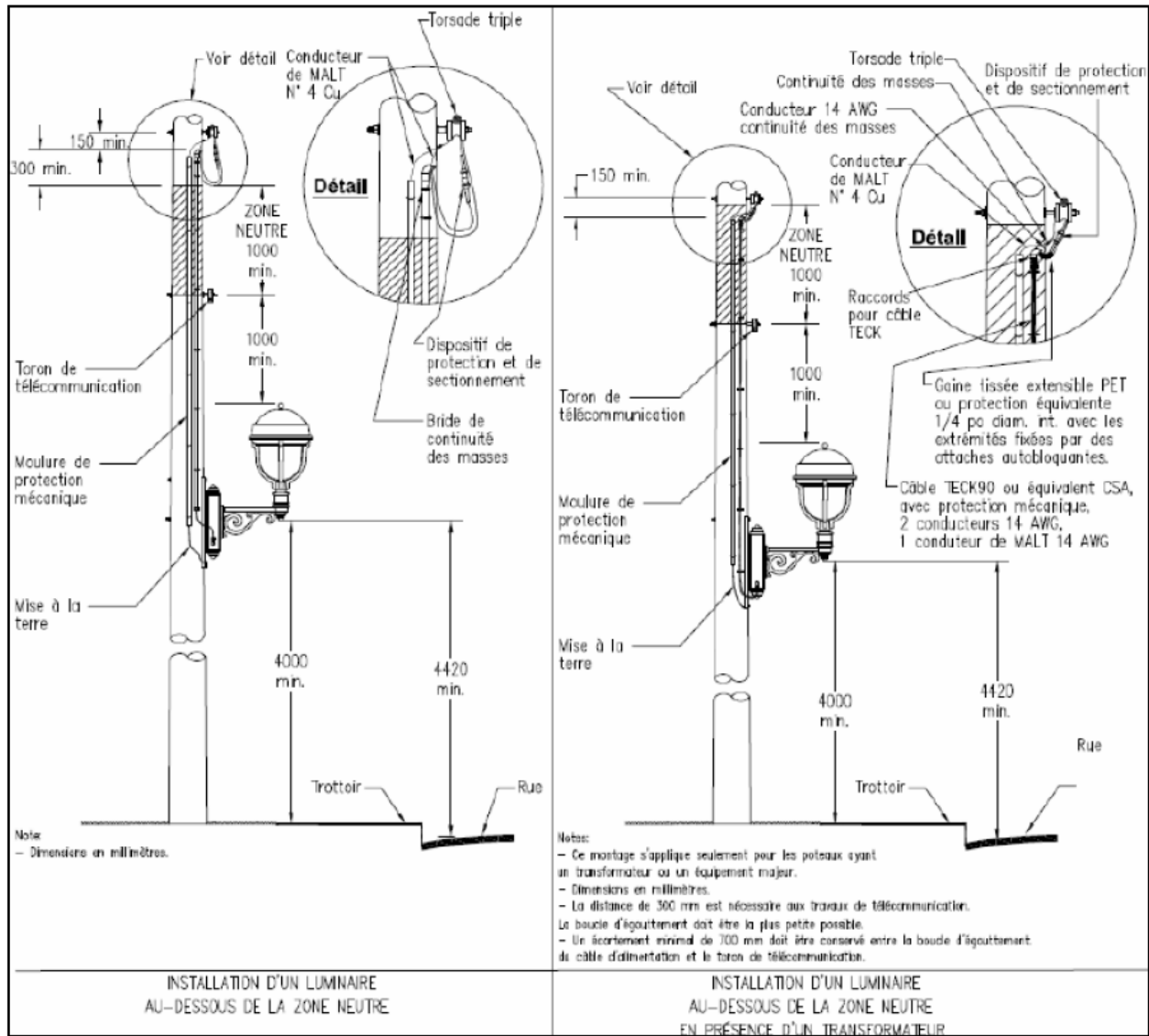
Exemples de croquis non conformes (suite)

Ce document contient trop d'information et n'est pas assez clair pour l'équipe chargée de réaliser le travail.



Sur les lieux, il serait utile d'identifier le poteau à l'aide d'un ruban afin de faciliter son repérage.

Annexe B – Installation d'un luminaire ornemental au-dessous de la zone neutre.



Annexe C



CHRONIQUE DU LIVRE BLEU ET AUTRES RÈGLEMENTS D'HYDRO-QUÉBEC
Par Roger Gagnon, d'Hydro-Québec

LUMIÈRE SUR L'ÉCLAIRAGE DES VOIES PUBLIQUES

Toutes les demandes sur l'éclairage des voies publiques doivent être adressées à Hydro-Québec par le responsable désigné par la municipalité. Pour ce faire, il doit transmettre par la poste ou par télécopieur le formulaire Demande concernant l'éclairage des voies publiques ou encore, pour un traitement plus facile et plus rapide, remplir sur le Web le formulaire qui se trouve à l'adresse suivante : www.hydroquebec.com/formulaire-ep

Ce formulaire permet d'identifier le demandeur, le type de travaux à réaliser (raccordement de nouveaux luminaires, enlèvement ou entretien de luminaires existants), le type et le nombre de lampes nécessaires, ainsi que le détail sur la puissance des lampes et des ballasts. Il est aussi obligatoire que le maître électricien soumette une Demande d'alimentation et déclaration des travaux (DA/DT) lorsque cela est requis.

TRAVAUX SUR L'ÉCLAIRAGE PUBLIC

Les installations d'éclairage public se trouvant généralement à proximité du réseau moyenne tension, il est très important que les employés des municipalités et les entrepreneurs intervenant sur les installations d'éclairage public respectent les mesures de sécurité prescrites par la norme E.32.1-01 d'Hydro-Québec, Exigences minimales régissant les travaux sur les installations d'éclairage public des municipalités. Cette norme est disponible sur le site d'Hydro-Québec pour les maîtres électriciens : www.hydroquebec.com/cmeq, sous la rubrique AUTRES DOCUMENTS.

Examinons les principaux points à retenir de cette norme.

QUALIFICATION

Les intervenants doivent posséder les qualifications exigées par la Loi sur les installations électriques L.R.Q. c. I-13.01 et la Loi sur la formation et la qualification professionnelle de la main-d'œuvre L.R.Q. c. F-5 ou être reconnus par la Commission de la construction du Québec (CCQ) comme monteurs de lignes de distribution 1^{re} classe. De plus, ils doivent :

- ☞ être habilités par un représentant d'Hydro-Québec qui les informera des mesures prévues à la norme E.32-01 ;
- ☞ remplir et signer la Convention – Intervention près des lignes électriques ainsi que l'Annexe qui attestent l'entente convenue avec Hydro-Québec. Trois copies de ce document sont produites : une pour l'intervenant qualifié, une pour la Commission de la santé et de la sécurité du travail (CSST) et une pour Hydro-Québec.

TRAVAUX NON AUTORISÉS

Pour des raisons de sécurité, certains travaux sont interdits du fait que les luminaires sont raccordés au réseau d'Hydro-Québec et se trouvent à proximité de lignes moyenne tension :

- ☞ Intervention sur le réseau basse tension
Conformément aux exigences de la norme E.21-10 (article 1.2.2), les intervenants ne doivent pas effectuer de travaux sur le réseau basse tension du distributeur. Ils ne doivent pas déconnecter ou connecter un conducteur d'alimentation de luminaire.
- ☞ Installation de supports et de consoles d'éclairage
Les intervenants ne sont pas autorisés à installer ou à remplacer les supports et les consoles d'éclairage sur les poteaux servant à la distribution d'électricité. Ces travaux doivent être réalisés par Hydro-Québec, aux frais de la municipalité.
- ☞ Intervention sur les installations d'éclairage public sous tension
Les intervenants ne doivent pas remplacer les ballasts, les luminaires et les relais sur les installations sous tension.
- ☞ Élagage des arbres
Les intervenants ne sont pas autorisés à couper ou à manipuler des branches se trouvant dans la zone interdite ou étant susceptibles d'y entrer accidentellement. Pour faire enlever ces branches, ils doivent communiquer avec Hydro-Québec.

De plus, il est interdit d'utiliser une grimpeuse ou une échelle portative pour monter dans tout poteau servant à la distribution de l'énergie électrique. L'électricien doit se servir d'un élévateur à nacelle isolée à 5 000 V et d'un gabarit non conducteur pour évaluer la distance d'approche afin de toujours demeurer à plus de 1,2 m (4 pi) des installations d'Hydro-Québec.

TRAVAUX AUTORISÉS

Après avoir obtenu l'autorisation d'Hydro-Québec, la municipalité peut installer un dispositif de protection et de sectionnement au moment de la première intervention. Ce dispositif permet de mettre hors tension les installations d'éclairage public avant d'effectuer certains travaux d'entretien tels que le remplacement d'un luminaire ou d'un ballast. Ce dispositif doit être installé sur le conducteur d'alimentation

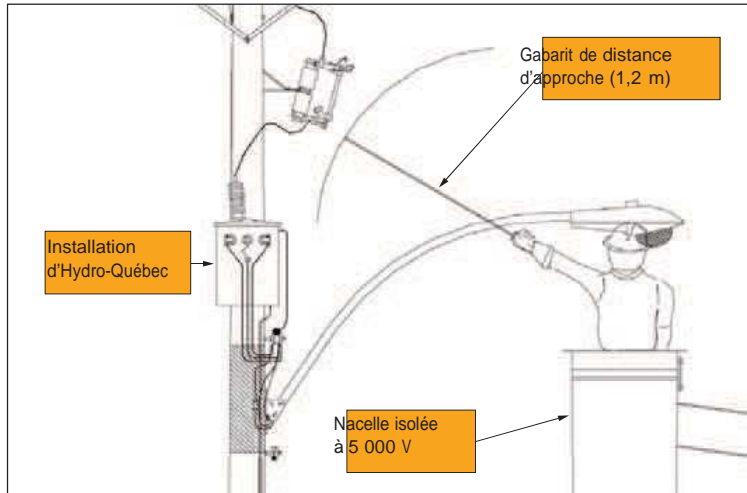
36

Image Copyright Racheal Grazias, 2009

ÉLECTRICITÉ QUÉBEC / Avril 2009

Annexe C (suite)

CHRONIQUE DU LIVRE BLEU ET AUTRES RÈGLEMENTS D'HYDRO-QUÉBEC



du luminaire, le plus près possible du support et de la console du luminaire. Pour limiter l'encombrement des poteaux, le dispositif devra préalablement être approuvé par Hydro-Québec. Si aucun dispositif de protection et de sectionnement n'est installé, Hydro-Québec devra procéder à la déconnexion et à la connexion, aux frais de la municipalité.

Il est également permis aux intervenants qualifiés de nettoyer le luminaire, soit le réflecteur, l'ampoule et le diffuseur.

DISTANCE D'APPROCHE

La notion de distance d'approche est fondamentale. Il s'agit de la distance minimale qui doit exister en tout temps

entre un élément sous tension et la partie la plus exposée du corps du travailleur ou de toute pièce conductrice ou non conductrice qu'il porte ou utilise.

Réseau moyenne tension

Les intervenants doivent toujours maintenir une distance d'approche de 1,2 m entre eux et toute installation moyenne tension (conducteur, appareil ou tout autre dispositif). Pour s'en assurer, ils doivent mesurer la distance d'approche au moyen d'un gabarit prévu à cette fin. Ce gabarit, fabriqué d'une tige ou d'un tube isolant de 1,2 m de longueur, doit être conforme à la norme ASTM F711, Standard Specification for Fiberglass-Reinforced Plastic (FRP) Rod and Tube Used in Live Line Tools.

Réseau basse tension

Les intervenants doivent éviter tout contact avec les conducteurs basse tension au voisinage de l'aire de travail, sauf au moment de la déconnexion et de la connexion du dispositif de protection et de sectionnement. Si les conducteurs basse tension sont en fils séparés et nus, une distance d'approche de 300 mm (12 po.) doit toujours être maintenue. Les intervenants ayant à effectuer des interventions au point de connexion et de déconnexion doivent porter des gants en caoutchouc de classe 0 conformes à la norme CSA Z259.4 Gants isolants en caoutchouc.

SÉCURITÉ ÉLECTRIQUE

Aucun accident d'origine électrique, voilà l'objectif d'Hydro-Québec et de ses partenaires du secteur de la construction. Seuls des intervenants habilités par du personnel d'Hydro-Québec sont autorisés à effectuer des travaux sur des installations d'éclairage public.

Pour tout autre type de travaux effectués près des lignes électriques, nous vous invitons à consulter la brochure Travaux à proximité des lignes électriques : Aide-mémoire pour l'entrepreneur qui se trouve sur le site Web d'Hydro-Québec www.hydroquebec.com/secure/travaux_fil.html.

K Par Roger Gagnon, conseiller Expertise et encadrement, Hydro-Québec