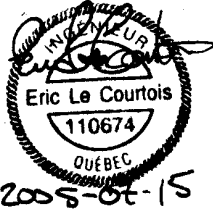



		numéro E.12-07
		page 1 de 24
titre Exigences relatives au raccordement de la production décentralisée utilisant des onduleurs de faible puissance au réseau de distribution basse tension d'Hydro-Québec		révision
		en vigueur le 2005/08
unités intéressées Toutes les unités Plan de réseau	préparé par (unité administrative) Éric Le Courtois Orientations du réseau	recommandé par Georges Simard date
		validé par Denis Chartrand date 2005 09 06
approbation <input type="checkbox"/> conseil d'administration <input type="checkbox"/> président du conseil et chef de la direction <input type="checkbox"/> président et chef de l'exploitation <input type="checkbox"/> cadre relevant p.-d.g. <input type="checkbox"/> vice-président	scellé par 	signature  Jean Bouchard, directeur Planification du réseau date 2005/09/07

SOMMAIRE

Titre	Page
1 OBJET ET DOMAINE D'APPLICATION	3
2 PORTÉE.....	3
3 SOMMAIRE	3
4 DÉFINITIONS.....	4
5 CONFIGURATION DU RÉSEAU DE DISTRIBUTION.....	5
5.1 RENSEIGNEMENTS GÉNÉRAUX.....	5
5.2 RÉSEAU AÉRIEN BT	6
5.3 RÉSEAU SOUTERRAIN BT	6
5.4 POINT DE RACCORDEMENT	6
6 EXIGENCES GÉNÉRALES.....	6
6.1 CONCEPTION, RÉALISATION ET EXPLOITATION DES INSTALLATIONS DU PRODUCTEUR.....	6
6.2 INFORMATIONS À TRANSMETTRE À HYDRO-QUÉBEC	7
6.3 PUISSANCE LIMITE	7
6.4 MODIFICATIONS AUX INSTALLATIONS	7
6.5 SCHÉMA TYPE DE RACCORDEMENT	8
7 EXIGENCES RELATIVES À LA TENSION	8
7.1 RÉGULATION DE TENSION.....	8

SOMMAIRE (suite)

Titre	Page
7.2 FACTEUR DE PUISSANCE	8
7.3 DISTORSIONS HARMONIQUES	8
7.4 INJECTION DE COURANT CONTINU	8
8 EXIGENCES RELATIVES À L'APPAREILLAGE DE LA CENTRALE	8
8.1 TRANSFORMATEURS DE PUISSANCE	8
8.2 CARACTÉRISTIQUES ÉLECTRIQUES DES APPAREILS BASSE TENSION	9
8.3 POINT DE SECTIONNEMENT	10
9 EXIGENCES RELATIVES À LA PROTECTION DES ÉQUIPEMENTS DE LA CENTRALE.....	10
10 EXIGENCES RELATIVES À LA PROTECTION DU RÉSEAU D'HYDRO-QUÉBEC	10
10.1 ARRÊT DE L'INJECTION DE PUISSANCE EN PARALLÈLE AU RÉSEAU	10
10.2 TYPES DE PROTECTIONS	10
10.3 INCAPACITÉ D'ALIMENTER UN RÉSEAU HORS TENSION	14
10.4 SYNCHRONISATION DE LA CENTRALE	14
10.5 SCÉLÈMENT DES PROTECTIONS	15
11 PRODUCTION EN MODE ÎLOTÉ	15
12 PRODUCTION EN URGENCE	15
13 INSPECTION ET ESSAI DE VÉRIFICATION	15
14 MAINTENANCE	15
15 RESPONSABLE DE L'IMPLANTATION.....	16
16 RESPONSABLE DE L'APPLICATION.....	16

ANNEXES

A - Exemple d'informations à transmettre à Hydro-Québec lors de la demande d'autorisation de raccordement d'un appareillage de production d'électricité de type onduleur au réseau BT d'Hydro-Québec	17
B - Schémas unifilaires types de raccordement.....	19
C - Particularité de la fréquence du réseau d'Hydro-Québec.....	22
D - Procédure type d'essai de vérification.....	24

numéro	E.12-07		
page	3	de	24

1 OBJET ET DOMAINE D'APPLICATION

La présente norme définit les exigences et les spécifications techniques minimales de raccordement de la production décentralisée au réseau de distribution basse tension (BT) d'Hydro-Québec. Les centrales couvertes par ce document présentent les caractéristiques suivantes :

- puissance nominale maximale monophasée de 20 kW;
- puissance nominale maximale triphasée de 50 kW;
- utilisation d'onduleurs certifiés selon la section 15 de la norme CSA C22.2 n° 107.1-01. Les onduleurs certifiés selon la dernière révision de la norme UL1741 pourraient aussi être acceptés par Hydro-Québec.

Cette norme s'applique également lorsqu'une telle centrale fait l'objet d'une modification ou d'une réfection.

Cette norme est rédigée sur la base que la technologie utilisée a fait l'objet d'une certification à des normes reconnues, que la puissance couverte n'affectera pas le bon fonctionnement du réseau d'Hydro-Québec et que les installations sont sécuritaires pour le personnel d'Hydro-Québec et le public en général. Elle se base aussi sur le fait que les travaux d'installation et de raccordement de la centrale sont effectués par un ingénieur ou un maître électricien.

Compte tenu des modes de raccordement et des contraintes de réseau qui peuvent se présenter (dont notamment un taux élevé de pénétration de production décentralisée sur une partie de son réseau), Hydro-Québec pourrait définir certaines exigences spécifiques au moment de l'étude de chaque cas.

2 PORTÉE

La présente norme s'adresse au personnel d'Hydro-Québec responsable de l'intégration de la production décentralisée au réseau de distribution.

Elle s'adresse également aux producteurs d'électricité dont la centrale est raccordée au réseau de distribution BT d'Hydro-Québec. Ils ont l'obligation de s'y conformer.

3 SOMMAIRE

Cet norme fait partie d'une série d'encadrements régissant les exigences techniques relatives au raccordement des centrales de production d'électricité au réseau de distribution d'Hydro-Québec, dont :

- E.12-01 *Exigences relatives au raccordement de la production décentralisée au réseau de distribution moyenne tension d'Hydro-Québec.*

numéro	E.12-07		
page	4	de	24

4 DÉFINITIONS

Basse tension (BT) : Tension nominale entre phases n'excédant pas 750 volts.

Branchement d'Hydro-Québec : Circuit qui prolonge le réseau d'Hydro-Québec, de sa ligne de réseau jusqu'au point de raccordement.

Branchement du producteur : Toute partie de l'installation électrique du producteur, à partir de son coffret de branchement jusqu'au point de raccordement inclusivement.

Centrale : Installation servant à la production d'énergie électrique. Comprend les unités de production d'électricité, ainsi que les équipements d'instrumentation et de protection.

Défaut : Modification imprévue des caractéristiques mécaniques ou électriques provoquant un court-circuit.

Défaut de phase : Court-circuit où deux ou trois phases sont mises en contact.

Défaut phase-terre : Court-circuit où une phase est mise en contact avec le conducteur neutre ou la terre.

Défaut phase-terre résistif : Court-circuit où une phase est mise en contact avec le conducteur neutre ou la terre à travers une résistance.

Défaut triphasé : Court-circuit où les trois phases sont mises en contact.

Îlotage : Séparation d'un réseau électrique en sous-réseaux comprenant de la charge et de la production, survenant à la suite d'une perturbation ou d'une manœuvre.

Point de raccordement du producteur : Point où est reliée au réseau d'Hydro-Québec l'installation électrique du producteur tel que défini dans la norme E.21-10 *Norme de fourniture d'électricité en basse tension*. Il sert de point de démarcation pour définir la limite entre le réseau d'Hydro-Québec et celui du producteur.

Producteur : Personne, société, corporation ou organisme, incluant Hydro-Québec, propriétaire ou locataire d'une centrale de production d'électricité.

Réseau stabilisé : Le réseau de distribution est considéré stabilisé si, pour une durée minimale de 5 minutes, l'amplitude de sa tension est à l'intérieur des conditions marginales d'exploitation et la fréquence de sa tension se situe à l'intérieur de sa plage de variation normale.

Sectionneur : Dispositif, groupe de dispositifs ou autres moyens par lesquels le courant des conducteurs d'un circuit peut être coupé.

5 CONFIGURATION DU RÉSEAU DE DISTRIBUTION

5.1 Renseignements généraux

Le réseau basse tension d'Hydro-Québec a un régime de neutre effectivement mis à la terre et il est constitué de lignes de distribution monophasées et triphasées.

Le raccordement d'une centrale au réseau de distribution basse tension peut être triphasé ou monophasé. Il s'effectue à la tension nominale de 120, 240, 347 ou 600 V. Lorsque l'équipement de production présente une tension nominale autre que celles présentées au tableau I, les installations doivent être conçues de façon à être raccordées à la tension existante au moment du raccordement.

Tel que stipulé à l'article 18 du *Règlement 634 sur les conditions de fourniture de l'électricité*, pour la basse tension, Hydro-Québec se conforme à la norme CSA/ACNOR n° CAN3-C235-83 approuvée par le Conseil canadien des normes dont un extrait est présenté au tableau I.

Sous les conditions normales d'exploitation, le taux de déséquilibre de tension de séquence inverse type (V_2/V_1), en régime normal, est inférieur ou égal à 2 %. Ce taux pourrait dépasser les 2 % à certains endroits.

La fréquence nominale du réseau électrique d'Hydro-Québec est de 60 Hz. Sa plage de variation normale¹ est de 59,4 Hz à 60,6 Hz.

Tableau I
Limites recommandées pour les variations de tension
au point de raccordement pour les circuits allant jusqu'à 1000 V

Tensions nominales	Limites de variations de tension applicables au point de branchement			
	Conditions marginales d'exploitation			
	Conditions normales d'exploitation			
Monophasé				
120/240	106/212	110/220	125/250	127/254
Triphasé				
347/600	306/530	318/550	360/625	367/635

Source: norme CSA/ACNOR n° CAN3-C235-83

¹ Information disponible dans le document *Caractéristiques et cibles de qualité de la tension fournie par les réseaux moyenne et basse tension d'Hydro-Québec*.

numéro	E.12-07		
page	6	de	24

5.2 Réseau aérien BT

Le réseau BT aérien est composé de torsades triples de deux conducteurs isolés et un conducteur nu pour le réseau à 120/240 V et de trois conducteurs isolés et un conducteur nu pour le réseau à 347/600 V. Il se prolonge jusqu'au point de raccordement du dernier client à raccorder. Dans certains cas, pour des clients de puissance importante, le point de raccordement est situé sur le transformateur.

5.3 Réseau souterrain BT

Le réseau BT souterrain est composé de trois conducteurs isolés, deux de phase et un de neutre, pour le réseau à 120/240 V et de quatre conducteurs isolés, trois de phase et un de neutre, pour le réseau à 347/600 V.

5.4 Point de raccordement

Le point de raccordement sert de point de démarcation pour définir la limite entre le réseau d'Hydro-Québec et celui du producteur. Dans le cadre de cette norme, le point de raccordement est tel qu'illustré par la norme E.21-10 *Norme de fourniture d'électricité en basse tension* communément appelé «livre bleu» en remplaçant le terme «client» par «producteur».

6 EXIGENCES GÉNÉRALES

6.1 Conception, réalisation et exploitation des installations du producteur

Les équipements et les installations du producteur doivent être conformes aux codes, normes et règles applicables au Québec. Entre autres, le producteur doit s'assurer de la conformité de son installation à la section 84 du code de l'électricité du Québec (CSA C22.10-04 ou toute version plus récente).

Les équipements de la centrale devront être installés du côté charge du coffret de branchement du client ainsi que du côté charge de tout équipement de sectionnement ou de mesurage utilisé par Hydro-Québec, le cas échéant.

L'installation du producteur devra avoir un régime de neutre effectivement mis à la terre afin de ne pas être en mesure de générer de surtensions sur le réseau de distribution en présence de défaut phase-terre. Le planificateur d'Hydro-Québec évaluera si le raccordement du transformateur abaisseur utilisé pour alimenter le client ainsi que le branchement du client peuvent poser un problème de cette nature.

Toutes les fonctions de protection de la centrale (utilisées pour la protection du réseau ou des équipements de la centrale) doivent être conçues ou réglées pour ne pas s'activer à l'intérieur des zones de déclenchement prohibé décrites au paragraphe 10.2.

6.2 Informations à transmettre à Hydro-Québec

Certaines informations doivent être transmises à Hydro-Québec lors de la demande de raccordement afin que cette dernière soit en mesure de s'assurer que l'installation du producteur respecte ses règles, d'établir les conditions de raccordement et de permettre d'effectuer le suivi des installations de production raccordées à son réseau. L'annexe A présente, à titre d'exemple, les informations qui devraient être fournies à Hydro-Québec par le producteur.

6.3 Puissance limitée

Dans le cadre de cette norme, la puissance limitée d'une centrale est fixée à 20 kW pour un raccordement à 120/240 V et à 50 kW pour un raccordement à 347/600 V, dont une puissance maximale de 20 kW par phase. Cette puissance limitée correspond à la somme de la puissance nominale de chaque onduleur de la centrale.

Dans certains cas, la puissance maximale de l'installation pourrait être limitée à une valeur inférieure dans le cas, par exemple, où la puissance de production déjà raccordée localement sur la ligne BT en question est importante ou que le déséquilibre de tension est déjà important. C'est pourquoi, lors de la demande d'intégration du producteur, le représentant planification d'Hydro-Québec procède à l'analyse et détermine si la centrale excède la puissance limitée pouvant être raccordée à la ligne de distribution BT concernée². Selon la puissance prévue de la centrale, il pourrait être requis de remplacer le transformateur MT/BT utilisé pour raccorder la centrale, de même que le branchement d'Hydro-Québec. Le branchement du producteur demeure sa responsabilité.

6.4 Modifications aux installations

Si le producteur désire apporter des modifications matérielles et/ou logicielles (telles qu'une mise à jour du microcode de l'onduleur) à ses installations existantes, il doit préalablement obtenir l'autorisation écrite d'Hydro-Québec. Pour ce faire, il doit transmettre une demande écrite à Hydro-Québec et joindre à celle-ci les plans complets à jour de son installation existante, une version révisée ou projetée des spécifications de sa centrale (l'annexe A présente, à titre d'exemple, les informations qui devraient être fournies à Hydro-Québec par le producteur) ainsi que le détail des modifications envisagées.

L'application des modifications devra être supervisée et approuvée par un ingénieur ou un maître électricien.

Suite à la modification matérielle ou logicielle d'équipement de la centrale, une inspection de la centrale de même qu'un essai de vérification (voir article 13) pourraient être effectués par un représentant d'Hydro-Québec.

² Pour les employés d'Hydro-Québec, la norme E.12-02 fournit plus de précisions sur ce point.

numéro			
E.12-07			
page	8	de	24

6.5 Schéma type de raccordement

Des exemples de schémas unifilaires types de raccordement respectant les exigences de la présente norme sont présentés à l'annexe B.

7 EXIGENCES RELATIVES À LA TENSION

7.1 Régulation de tension

La centrale ne devra pas être conçue pour réguler activement la tension lorsqu'elle est raccordée au réseau de distribution.

7.2 Facteur de puissance

Le producteur doit respecter les obligations relatives au facteur de puissance, au point de raccordement, tel que mentionné au *Règlement 634 sur les conditions de fourniture de l'électricité*.

7.3 Distorsions harmoniques

Les distorsions de tension et de courant causées par les harmoniques doivent satisfaire aux exigences définies dans le guide C.25-01 *Niveaux d'harmoniques imputables à un client*.

Hydro-Québec considère que les équipements certifiés selon la section 15 de la norme CSA C22.2 n° 107.1-01 ou toute version plus récente de cette norme respectent cette exigence.

7.4 Injection de courant continu

Aucune centrale ne devra, sous aucune considération, produire un courant continu d'amplitude supérieure à 0,5 % de son courant nominal.

Hydro-Québec considère que les équipements certifiés selon la section 15 de la norme CSA C22.2 n° 107.1-01 ou toute version plus récente de cette norme respectent cette exigence.

8 EXIGENCES RELATIVES À L'APPAREILLAGE DE LA CENTRALE

8.1 Transformateurs de puissance

Tout transformateur de puissance utilisé entre le point de raccordement et le point de mesure des fonctions de protection de la centrale, à l'exception des transformateurs d'isolation intégrés aux onduleurs, devra avoir ses enroulements raccordés de façon à assurer que le système de protection puisse détecter les défauts, tel que présenté à la figure 1.

numéro	
E.12-07	
page	9 de 24

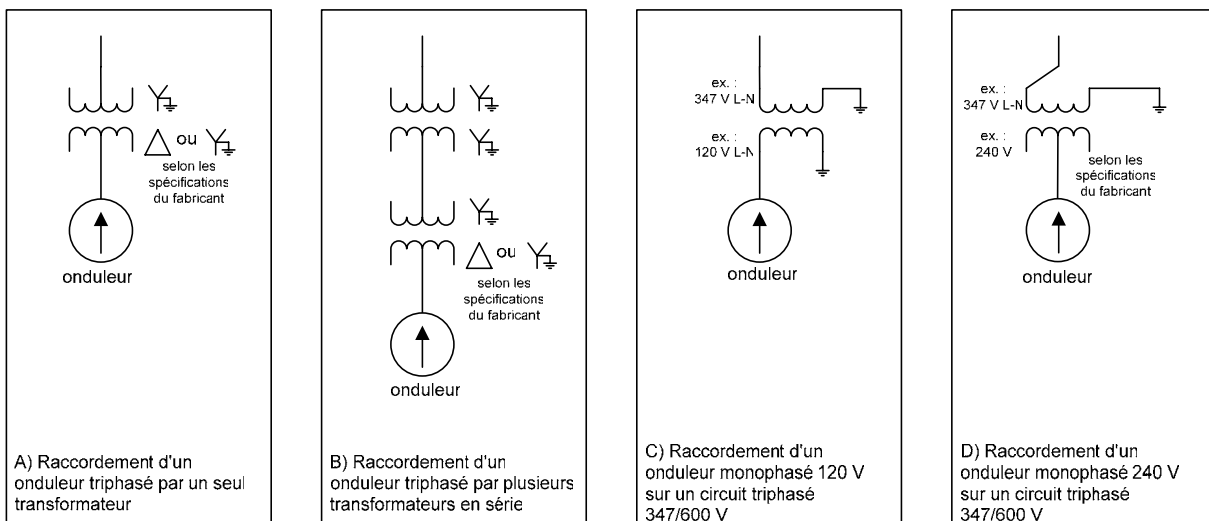


Figure 1 - Exemples de raccords autorisés de transformateurs

De plus, s'il est requis d'utiliser des transformateurs triphasés pour le raccordement des appareils de production, Hydro-Québec recommande l'utilisation de 3 transformateurs monophasés ou d'un transformateur à 5 colonnes.

L'utilisation d'un transformateur triphasé à 3 colonnes favorise le passage des courants homopolaires du réseau. Son utilisation n'est pas recommandée par Hydro-Québec. Cependant, dans le cadre de cette norme, son utilisation peut être acceptable puisque, comme la puissance des transformateurs devrait être relativement faible, l'impédance relativement élevée de ces transformateurs devrait limiter ce phénomène.

8.2 Caractéristiques électriques des appareils basse tension

Les équipements de la centrale doivent respecter les normes CSA suivantes:

- CAN/CSA-CEI/IEC 61000-4-5 Electromagnetic compatibility (EMC) - Part 4: Testing and Measurement Techniques - Section 5: Surge Immunity Test;
- CAN/CSA-CEI/IEC 61000-4-12 Electromagnetic compatibility (EMC) - Part 4: Testing and Measurement Techniques - Section 12: Oscillatory Waves Immunity Test - Basic EMC Publication.

Le respect des critères de la dernière version de ANSI/IEEE C62.41 *Recommended Practice for Surge Voltages in Low-Voltage AC Power Circuits* ou de la dernière version de ANSI/IEEE C37.90.1 *Standard Surge Withstand Capability (SWC) Tests for Protective Relays and Relay Systems* est considéré équivalent aux normes CSA/CEI précédentes.

numéro	E.12-07		
page	10	de	24

8.3 Point de sectionnement

Afin d'assurer la sécurité des intervenants en mesurage, les dispositions prévues par la norme E.21-10 *Norme de fourniture d'électricité en basse tension*, communément appelée "livre bleu", concernant la nécessité de points de coupure en amont et en aval du compteur, lorsque applicable, doivent être respectées³.

9 EXIGENCES RELATIVES À LA PROTECTION DES ÉQUIPEMENTS DE LA CENTRALE

Le producteur a la responsabilité de protéger correctement ses équipements. Il doit s'assurer que les systèmes de protection sont en nombre suffisant et en mesure de réaliser les fonctions adéquates pour protéger ses équipements contre tout défaut et toute condition normale et anormale d'opération ou d'exploitation du réseau et de ses installations.

Aussi, le producteur doit protéger correctement ses équipements contre les éventuels déséquilibres de tension et de courant résultant de certaines conditions d'exploitation et du déséquilibre normal des charges raccordées au réseau d'Hydro-Québec.

10 EXIGENCES RELATIVES À LA PROTECTION DU RÉSEAU D'HYDRO-QUÉBEC

Le présent article traite des exigences d'Hydro-Québec relatives aux systèmes de protection de la centrale pour assurer la protection du réseau d'Hydro-Québec.

10.1 Arrêt de l'injection de puissance en parallèle au réseau

Afin de prévenir des dommages aux installations du producteur et d'Hydro-Québec, la centrale doit cesser sa production en parallèle au réseau de distribution à la suite de tout défaut de toute nature situé dans les installations du producteur ou sur le réseau d'Hydro-Québec. Le pouvoir de coupure de l'équipement de synchronisation au réseau ou du disjoncteur utilisé doit permettre d'interrompre ces défauts.

10.2 Types de protections

Les fonctions minimales de protection exigées par Hydro-Québec pour assurer la protection de son réseau sont énumérées ci-après. Elles permettent la détection de tous les types de défauts et de perturbations pouvant affecter le réseau d'Hydro-Québec.

Ces protections servent principalement à détecter une situation de défaut sur le réseau de distribution ou dans l'installation du producteur. Elles permettent aussi de détecter une situation pouvant conduire à l'îlotage

³ En règle générale, des dispositifs de sectionnement sont requis en amont et en aval du compteur pour les installations à 600 V ainsi que pour les installations à 120/240 V de plus de 200 A. Les installations à 120/240 V de 200 A et moins ne requièrent généralement pas d'équipements de sectionnement pour les besoins de mesurage. La norme E.21-10 fournit les précisions sur les exigences.

de la centrale suite à une ouverture accidentelle ou au déclenchement d'un appareil du réseau d'Hydro-Québec.

La protection primaire (aussi appelée "protection contre les défauts") consiste en une protection en tension et la protection de réserve (aussi appelée "protection contre l'îlotage") consiste en une protection en fréquence ainsi qu'une fonction active d'anti-îlotage.

Une protection en surintensité peut être intégrée à l'unité de production et est principalement utilisée pour la protection de l'équipement contre les défauts locaux. En effet, dû à leur capacité de court-circuit limitée, les onduleurs n'ont généralement pas la capacité de contribuer aux défauts pouvant survenir sur le réseau de distribution. C'est pourquoi il n'y a généralement pas de fonction ajustable pour la protection contre les surintensités (fonctions 50/51) dues aux défauts survenant sur le réseau, telle qu'utilisée pour la production d'électricité à l'aide d'un alternateur.

Les fonctions de protection requises pour la protection du réseau sont les suivantes :

- protections de sous-tension et de surtension (fonctions 27 et 59); ces protections doivent être triphasées dans le cas d'un raccordement triphasé et monophasées dans le cas d'un raccordement monophasé;
- protections de sous-fréquence et de surfréquence (fonctions 81U et 81O); ces protections sont généralement monophasées;
- protection active d'anti-îlotage tel que stipulé dans la section 15 de la norme CSA C22.2 n° 107.1-01 ou toute version plus récente de cette norme.

Hydro-Québec considère que les équipements certifiés selon la section 15 de la norme CSA C22.2 n° 107.1-01 ou toute version plus récente de cette norme respectent cette exigence.

10.2.1 Protections supplémentaires à la centrale

Toute autre protection jugée nécessaire peut être exigée par Hydro-Québec.

10.2.2 Réglages types des protections de tension

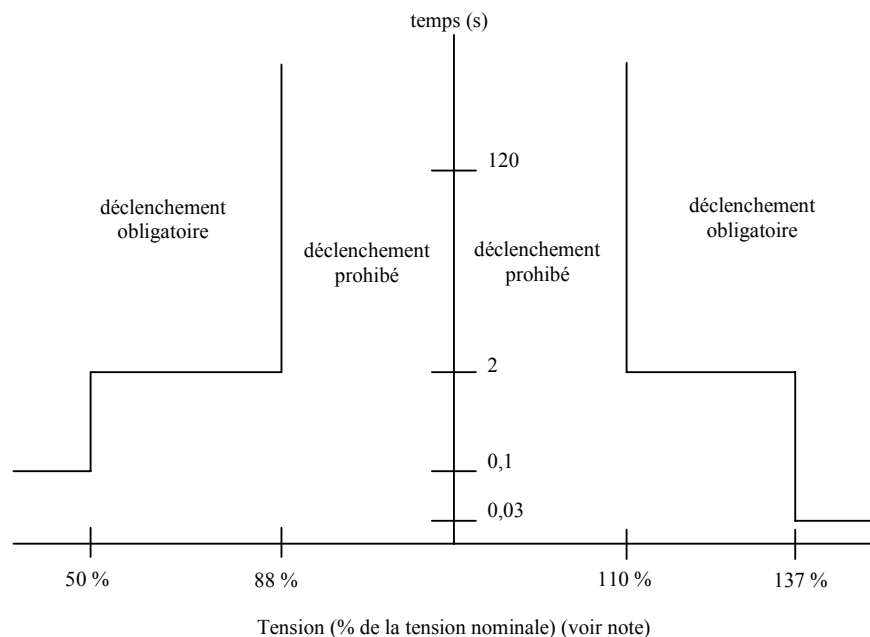
Le tableau II et la figure 2 présentent les réglages des protections de tension. Ceux-ci sont identiques aux seuils présentés par la norme CSA C22.2 n° 107.1-01.

Hydro-Québec considère que les équipements certifiés selon la section 15 de la norme CSA C22.2 n° 107.1-01 ou toute version plus récente de cette norme respectent cette exigence.

Tableau II
Réglages de la protection de tension

Amplitude (% de tension nominale) (voir note et tableau I)	Temps avant déclenchement
$V < 50 \%$	0,1 seconde
$50 \% \leq V \leq 88 \%$	2 secondes
$88 \% < V < 110 \%$	déclenchement prohibé
$110 \% \leq V \leq 137 \%$	2 secondes
$V > 137 \%$	2 cycles (0,33 seconde)

Note : Tension de composante directe à la fréquence fondamentale.



Note : Tension de composante directe à la fréquence fondamentale.

Figure 2 - Réglages de la protection de tension

10.2.3 Réglage type des protections en fréquence

Les seuils de déclenchement en fréquence préférés par Hydro-Québec sont présentés au tableau III et à la figure 3.

Tableau III
Seuils de déclenchement en fréquence préférés par Hydro-Québec

Fréquence	Durée de la condition avant déclenchement
$f \leq 57 \text{ Hz}$	instantané
$57 \text{ Hz} < f \leq 58 \text{ Hz}$	0,5 seconde
$58 \text{ Hz} < f < 61,5 \text{ Hz}$	Déclenchement prohibé
$61,5 \text{ Hz} \leq f < 62 \text{ Hz}$	0,5 seconde
$f \geq 62 \text{ Hz}$	instantané

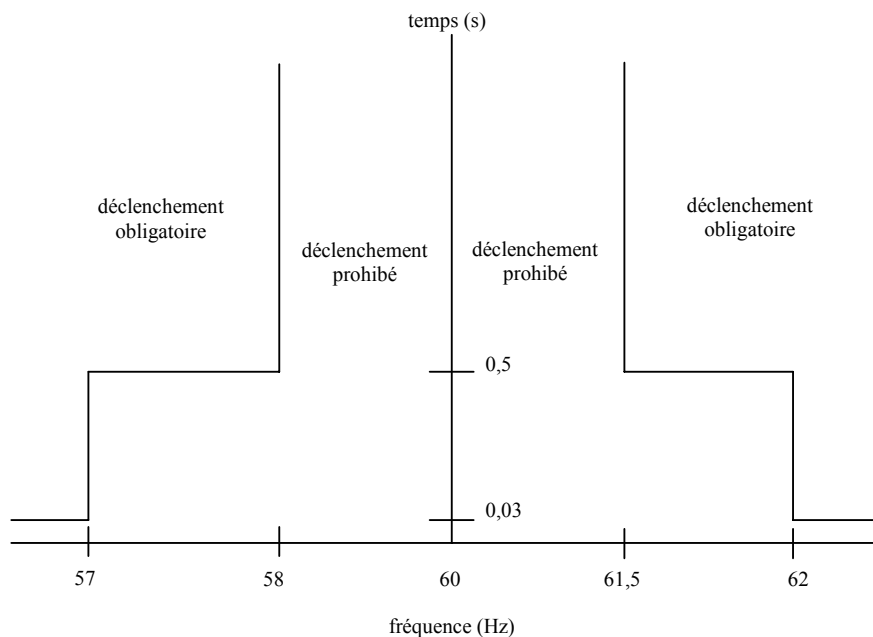


Figure 3 - Seuils de déclenchement en fréquence préférés par Hydro-Québec

Dans tous les cas, les fonctions de protection en fréquence qui peuvent être ajustées devront être ajustées aussi près que possible des seuils préférés par Hydro-Québec. Pour les petits onduleurs (souvent de puissance inférieure à 30 kW), ces seuils ne sont pas ajustables. Dans ce cas, les protections sont ajustées aux niveaux présentés au tableau IV et sont considérées acceptables. Compte tenu de la variation normale de la fréquence du réseau d'Hydro-Québec, les onduleurs dont les fonctions de protection en fréquence sont réglées pour les valeurs présentées au tableau IV pourraient, annuellement, présenter quelques dysfonctionnements en fréquence. L'annexe C fournit plus d'information sur le sujet.

Tableau IV
Seuils acceptables de déclenchement en fréquence
pour les onduleurs de moins de 30 kW

Fréquence	Durée de la condition avant déclenchement
F < 59,5 Hz (voir note)	6 cycles
F > 60,5 Hz	6 cycles

Source : CSA C22.2 n° 107.1-01, tableau 16

Note: Il est possible que ces équipements puissent être configurés pour un seuil en sous-fréquence de 59,3 Hz (norme UL 1741). Ce seuil de 59,3 Hz est préféré à un seuil de 59,5 Hz.

10.3 Incapacité d'alimenter un réseau hors tension

Afin d'assurer la sécurité des employés d'Hydro-Québec et du public en général, la centrale, par ses protections ou autres mécanismes, ne doit pas être en mesure d'alimenter le réseau de distribution lorsqu'il est hors tension.

Hydro-Québec considère que les équipements certifiés selon la section 15 de la norme CSA C22.2 n° 107.1-01 ou toute version plus récente de cette norme respectent cette exigence. Ils ont été vérifiés pour certifier qu'ils n'injecteront pas de courant ou de puissance au réseau de distribution tant que ce dernier n'est pas stabilisé.

10.4 Synchronisation de la centrale

Suite au déclenchement de la centrale, le réseau devra être stabilisé avant que la centrale puisse reprendre sa production en parallèle au réseau.

numéro	E.12-07		
page	15	de	24

10.5 Scellement des protections

L'ajustement des réglages assurant la protection du réseau d'Hydro-Québec ne doit pas être modifié sans l'autorisation d'Hydro-Québec. Le scellement par mot de passe est accepté par Hydro-Québec. L'accès aux réglages des protections doit être limité aux ingénieurs ou aux maîtres électriciens.

11 PRODUCTION EN MODE ÎLOTÉ

Hydro-Québec ne permet pas la production en mode îloté pour les centrales visées par cette norme.

12 PRODUCTION EN URGENCE

Le producteur pourra alimenter ses propres charges en urgence. Dans ce mode d'opération, la centrale devra être déconnectée du réseau d'Hydro-Québec. L'installation du producteur devra être dotée d'un appareil de commutation à commande manuelle ou automatique autorisé par Hydro-Québec (Règlement 634, article 70). Cet appareil de commutation empêche la centrale d'alimenter le réseau de distribution lorsque ce dernier est hors tension.

13 INSPECTION ET ESSAI DE VÉRIFICATION

Au moment d'effectuer la mise en service des équipements de production de la centrale, de même que suite à la modification des installations du producteur, tel que précisé au paragraphe 6.4, une inspection de la centrale ainsi qu'un essai de vérification seront effectués par un représentant d'Hydro-Québec.

Lors de l'inspection, le représentant d'Hydro-Québec validera les informations qui lui auront été transmises par le producteur, notamment la version du microcode de l'onduleur. Il s'assurera aussi que l'installation est conforme au schéma unifilaire et que les équipements de production sont raccordés du côté charge du coffret de branchement.

Un essai de vérification est requis pour toute centrale ayant la capacité de fonctionner en urgence (déconnecté du réseau de distribution) et pour les centrales présentant un stockage d'énergie, notamment sous forme d'accumulateurs électrochimiques (batteries). Un exemple de procédure d'essai est présenté à l'annexe D.

14 MAINTENANCE

Le producteur a l'obligation d'assurer le maintien des équipements de sa centrale en bon état de fonctionnement. La maintenance des équipements de production et de protection de la centrale devra être effectuée selon les recommandations du fabricant et selon la norme Hydro-Québec E.12-03, lorsque applicable.

numéro			
E.12-07			
page	16	de	24

15 RESPONSABLE DE L'IMPLANTATION

Le directeur de la Planification du Réseau est responsable de l'implantation de la présente norme.

16 RESPONSABLE DE L'APPLICATION

Le chef Plan du réseau est responsable de l'application de la présente norme.

politique directive norme méthode

corporative sectorielle

numéro			
E.12-07			
page	17	de	24

ANNEXE A

**Exemple d'informations à transmettre à Hydro-Québec
lors de la demande d'autorisation de raccordement
d'un appareillage de production d'électricité de type onduleur
au réseau BT d'Hydro-Québec**

Le client doit remettre à Hydro-Québec les informations spécifiées dans la présente annexe. Ainsi, Hydro-Québec sera en mesure de déterminer, dans les meilleurs délais, si le client est autorisé à raccorder son appareillage de production d'électricité en parallèle avec le réseau BT d'Hydro-Québec.

1. Nom, prénom du client

--

2. Adresse civique du client

N° civique, app.	
Rue	
Ville	
Code postal	
N° de téléphone	

3. Adresse civique de l'appareillage de production d'électricité
(si différente de l'adresse civique du client)

N° civique, app.	
Rue	
Ville	
Code postal	
N° de téléphone	

4. Brève description du site et du projet

--

5. Particularités du projet (protections supplémentaires, consignes spécifiques, etc.)

--

6. Date de mise en service prévue

Date prévue	
-------------	--

7. Informations générales sur les équipements de production
(pour chaque onduleur, lorsque disponibles au moment de la demande)

Paramètres	Données
Fournisseur	
Installateur	
Fabricant	
Modèle	
Numéro de série	
Version du microcode ("firmware")	
Source d'énergie (solaire, gaz naturel, biomasse, etc.)	
Puissance active nominale de la source (si applicable) (kW)	
Puissance active nominale de l'onduleur (kW)	
Nombre de phases (monophasé/triphasé)	
Tension nominale c. a. (120, 240, 347, 600, autre) (V)	
Capacité de court-circuit c. a.(A crête)	
Capacité de fonctionnement en mode autonome (urgence)? (oui/non)	
Utilisation comme alimentation d'urgence (oui/non)?	
Certifié selon la section 15 de la norme CSA C22.2 n° 107.1-01? (oui/non)*	
Version du microcode (firmware) au moment de la certification à la norme CSA C22.2 n° 107.1-01	
Certifié selon la norme UL1741? (oui/non)*	
Facteur de puissance de l'onduleur : - à 100 % de puissance nominale - ajustable? (oui/non)	

* Fournir une preuve de certification et fournir toute autre certification disponible.

8. Fonctions de protection en fréquence et en tension

Seuils de déclenchement ajustables? (oui/non)	
-----------------------------------------------	--

Si oui, plages d'ajustement possibles :

Fonction de protection	Amplitude	Durée (cycles, secondes)
Amplitude minimale pour la fonction de sous-tension (fonction 27)	V	
Amplitude maximale pour la fonction de surtension (fonction 59)	V	
Fréquence minimale d'ajustement pour la fonction de sous-fréquence (fonction 81U)	Hz	
Fréquence maximale d'ajustement pour la fonction de surfréquence (fonction 81O)	Hz	

9. Fonctionnement en urgence

Lorsque l'équipement de production peut être utilisé en mode autonome (alimentation de charges en mode autonome, sans la présence du réseau de distribution), fournir les informations suivantes :

À remplir pour les systèmes pouvant être utilisés comme alimentation d'urgence	
Tension continue à l'entrée de l'onduleur (volts)	
Puissance nominale des batteries (watts)	
Capacité des batteries (ampères-heures, Ah) (Capacité de l'ensemble des batteries installées ou nombre de batteries et capacité de chaque batterie)	

Fournir les spécifications techniques de l'équipement de commutation à commande manuelle ou automatique (article 70 du Règlement 634).

10. Transformateurs

Lorsqu'un ou plusieurs transformateurs sont utilisés entre l'équipement de production et le point de raccordement de l'installation au réseau de distribution, les informations suivantes doivent être fournies à Hydro-Québec pour chaque transformateur :

- Puissance (kVA) et tensions primaire et secondaire (volts) nominales;
- Connexion des enroulements au primaire et au secondaire.

12. Schéma électrique unifilaire de l'installation envisagée

Fournir un schéma de principe de la centrale. Lorsque applicables, la connexion des enroulements des transformateurs de puissance ainsi que le raccordement du commutateur nécessaire à l'utilisation en mode d'urgence (mode autonome, déconnecté du réseau de distribution) doivent être inclus dans ce schéma.

politique directive norme méthode

corporative sectorielle

numéro	E.12-07		
page	19	de	24

ANNEXE B

Schémas unifilaires types de raccordement

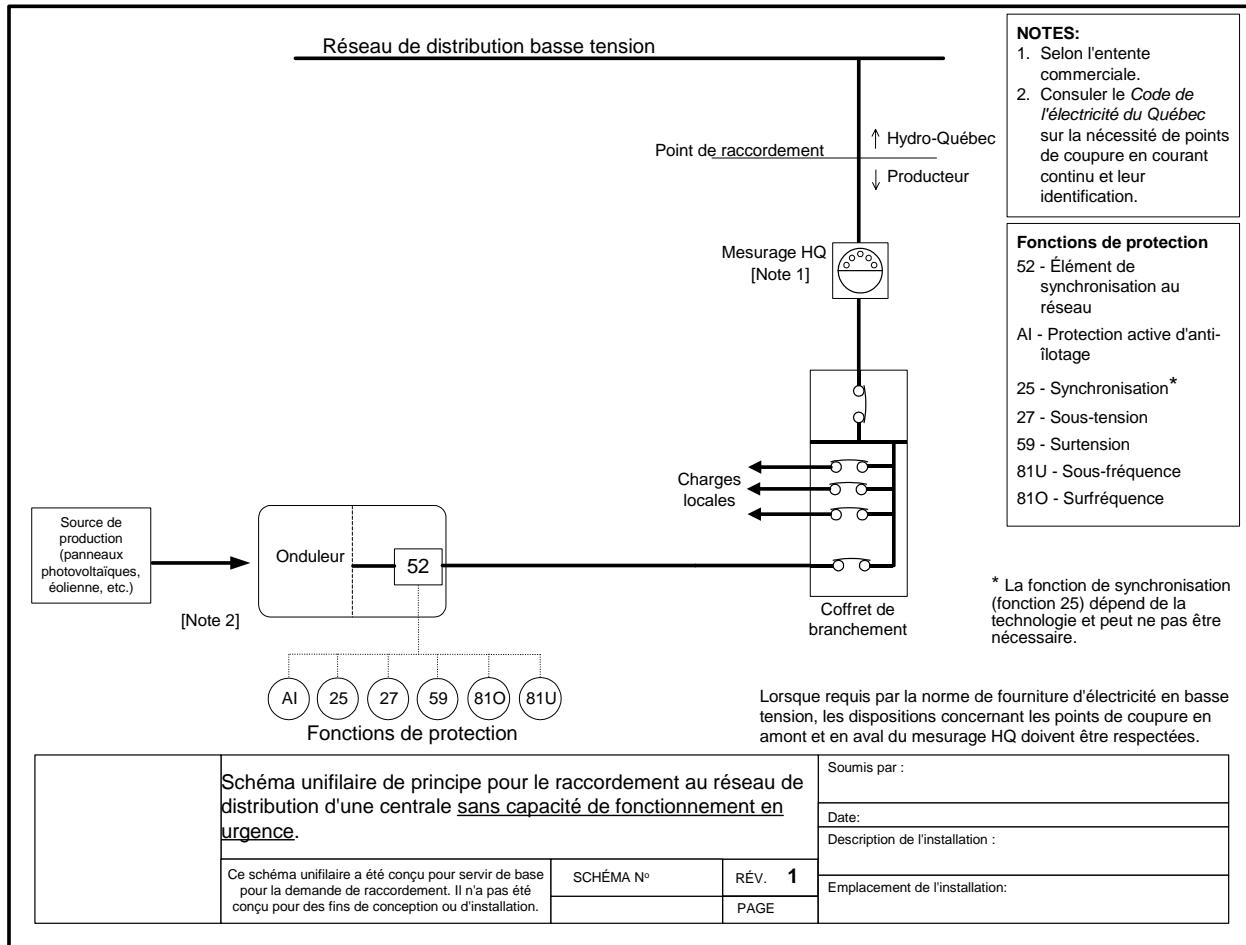


Figure B.1 - Exemple de schéma de principe pour le raccordement d'une centrale sans capacité de fonctionnement en urgence (autonome)

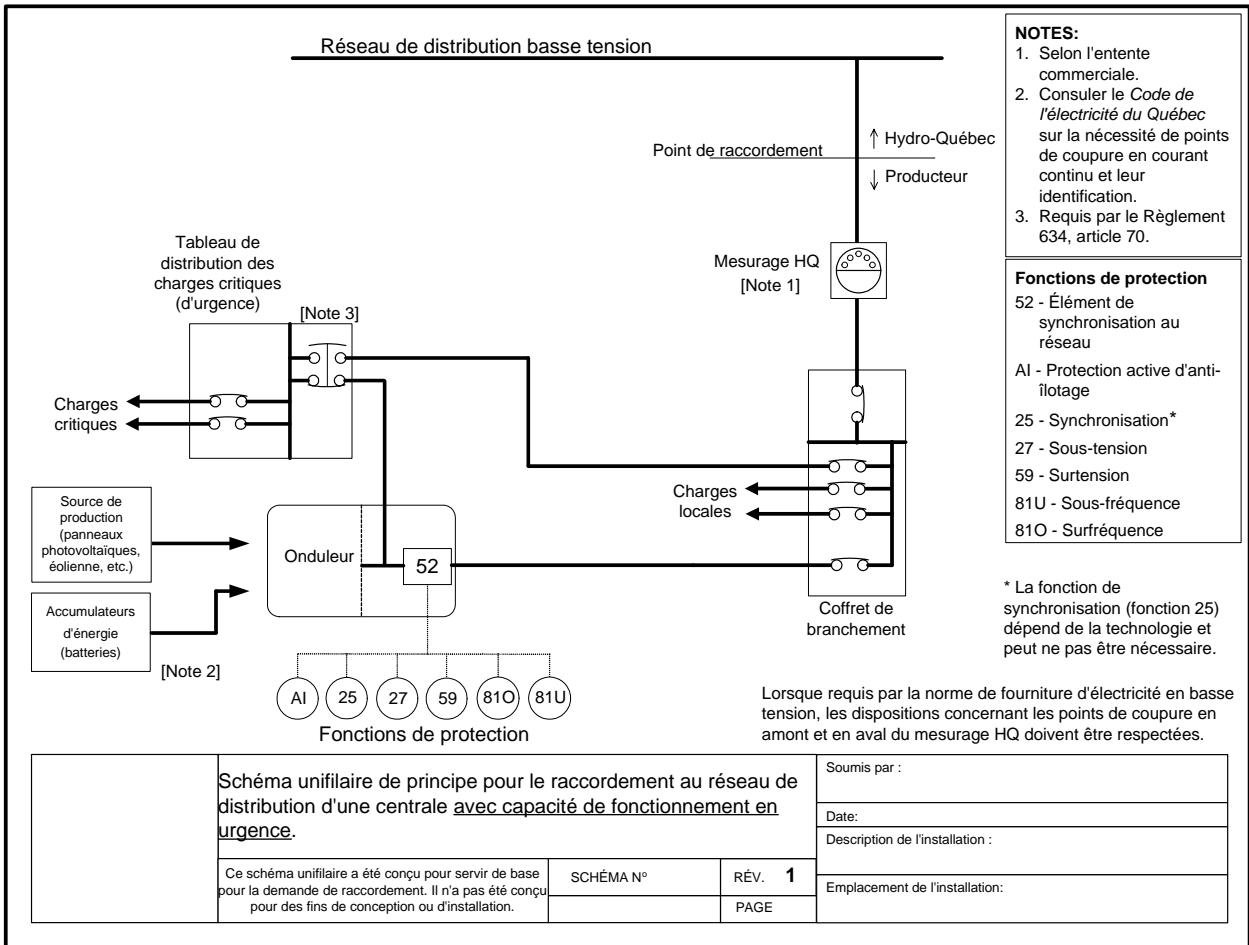


Figure B.2 - Exemple de schéma de principe pour le raccordement d'une centrale avec capacité de fonctionnement en urgence (autonome)

ANNEXE C

Particularité de la fréquence du réseau d'Hydro-Québec

La présente norme s'applique principalement aux onduleurs certifiés selon la section 15 de la norme CSA C22.2 n° 107.1-01. Au moment de la rédaction du présent document, les onduleurs certifiés selon cette norme CSA doivent déclencher aux seuils de fréquence présentés au tableau suivant:

Seuils de déclenchement en fréquence de la section 15 de la norme CSA C22.2 n° 107.1-01

Fréquence	Nombre maximal de cycles de 60 Hz avant déclenchement
$f < 59,5$ Hz	6
$f > 60,5$ Hz	6

Cette exigence signifie que l'onduleur certifié cessera sa production électrique dès que la fréquence électrique mesurée sera soit :

- inférieure à 59,5 Hz pour une durée maximale de 0,1 seconde;
- supérieure à 60,5 Hz pour une durée maximale de 0,1 seconde.

De plus, l'onduleur s'assurera que la fréquence mesurée soit entre 59,5 Hz et 60,5 Hz pour une période minimale de 5 minutes avant de reprendre son injection de puissance au réseau de distribution.

Le réseau électrique principal d'Hydro-Québec présente certaines différences par rapport à la grande majorité des réseaux nord-américains. En effet, il n'est pas interconnecté aux réseaux voisins par des liens synchrones et est majoritairement alimenté par des centrales hydrauliques. Ces deux caractéristiques font en sorte que sa fréquence (nominale à 60 Hz) varie normalement de ± 1 % (soit de 59,4 Hz à 60,6 Hz). Plus d'informations sont disponibles dans le document *Caractéristiques et cibles de qualité de la tension fournie par les réseaux moyenne et basse tension d'Hydro-Québec*. En moyenne, près de 12 événements par année font en sorte que la fréquence du réseau atteigne une valeur comprise entre 59,5 Hz et 59 Hz. De plus, de un à deux événements par année font en sorte que la fréquence du réseau atteigne une valeur comprise entre 60,5 Hz et 61 Hz.

Pour le producteur, cette particularité fait en sorte que ces équipements, en utilisant les seuils de déclenchement prévus par la norme CSA, seront plus sensibles lorsqu'ils sont raccordés au réseau d'Hydro-Québec que s'ils étaient raccordés à un autre réseau. Les équipements du producteur pourront présenter des déclenchements plus fréquents en sous-fréquence ("under frequency") ou en surfréquence ("over frequency"). Ces déclenchements intempestifs ne sont ni nécessaires ni souhaitables pour l'utilisation d'équipement de production raccordé au réseau d'Hydro-Québec.

numéro	E.12-07		
page	23	de	24

Pour Hydro-Québec, qui a la responsabilité d'assurer la stabilité de son réseau, il est nécessaire que les seuils de déclenchement en fréquence soient réglés à des seuils suffisamment éloignés de la fréquence nominale. Ceci permet de limiter les déclenchements de centrale et donc les variations de la puissance injectée à son réseau, pendant son fonctionnement normal. Cependant, ces seuils ne doivent pas être non plus réglés à des seuils trop éloignés de la fréquence nominale pour assurer la sécurité de ses employés et du public en général.

Hydro-Québec œuvre au sein des organismes nationaux de normalisation afin de faire reconnaître la particularité du réseau québécois et assurer la disponibilité, à moyen terme, d'équipements compatibles avec son réseau.

ANNEXE D

Procédure type d'essai de vérification

Cet essai permet d'obtenir une certaine assurance du bon fonctionnement des fonctions de protection intégrées. Il permet aussi d'obtenir une certaine assurance sur la bonne installation des équipements de la centrale.

L'essai consiste à vérifier deux fonctionnalités de l'équipement de production ou de raccordement au réseau, soit :

1. Incapacité à supporter une condition d'flotage pour une durée supérieure à 2 secondes;
2. Délai d'attente minimal de 5 minutes à la suite de l'activation des protections et du retour du réseau stabilisé avant la synchronisation de la production électrique au réseau.

L'essai se déroule comme suit :

- a) L'équipement doit être mode de production, raccordé au réseau de distribution.
- b) Une charge minimale doit être raccordée et en fonctionnement dans l'installation du producteur (chauffage, éclairage, etc.).
- c) Le représentant d'Hydro-Québec demande au producteur ou à son représentant d'actionner le sectionneur principal de son coffret de branchement.
- d) La durée entre l'ouverture du sectionneur principal et le déclenchement de la centrale doit être approximativement de 2 secondes ou moins. Au besoin, une mesure de courant pourra être effectuée sur le conducteur reliant l'onduleur au coffret de branchement pour préciser la durée avant déclenchement.
- e) Suite à l'activation des fonctions de protection de l'équipement, le sectionneur principal est refermé par le producteur ou son représentant.
- f) La durée minimale entre la refermeture du sectionneur principal et la synchronisation de la centrale au réseau doit être approximativement de 5 minutes.

Un minimum de 5 essais successifs devront être effectués afin d'obtenir une confiance minimale.

Si, au cours d'un des essais, l'une des deux fonctionnalités n'est pas respectée, des essais plus spécifiques devront être réalisés. L'utilisation d'un appareil de mesure plus sophistiqué pourrait être nécessaire pour s'assurer que l'équipement respecte ces deux fonctionnalités, en mesurant la tension au coffret de branchement et le courant dans le conducteur reliant l'onduleur au coffret de branchement.