

Spécification d'exigences Acquisition des données éoliennes

Fiche de contenu

Version	Date	Auteur	Commentaire
1.6	16/01/2024	Mario Vandal Christophe Odevaert	<p>Section 1.1 et 1.2, Support de quatre connexions TCP actives pour les besoins du nouveau système de conduite de réseau d'Hydro-Québec. Retrait de l'exigence de communication par liens sériels</p> <p>Section A.1 : ajout des données d'exploitation pour un parc éolien raccordé à un niveau de tension inférieur à 44kV (réseau de distribution)</p> <p>Mise à niveau des intervenants suite à la nouvelle structure administrative d'Hydro-Québec.</p>
1.5	19/02/2017	Julien Choisnard Mario Vandal	<p>Section B.1 : Changement de l'unité de mesure du taux de précipitation de mm/minute à mm/heure</p> <p>Section B.2.3: Nouvelle exigence pour la donnée <i>statut de la machine</i> selon la norme IEC-61400-26-1 et ajout du statut <i>internal curtailment</i> (16) pour les éoliennes GE</p> <p>Section B.3.1: Précisions sur le calcul de la puissance disponible des éoliennes pour la norme IEC-61400-26-1</p> <p>Section B.3.2: Précisions sur le calcul de la puissance disponible du poste afin de tenir compte des sources de limitation de la capacité de transit du réseau d'Hydro-Québec</p> <p>Section B.3.3: Modification du calcul de la puissance disponible du parc selon les algorithmes utilisés dans les parcs en exploitation</p> <p>Section B.3.4: Précisions sur le calcul du nombre d'éoliennes en arrêt pour la norme IEC-61400-26-1</p>
1.4	27/11/2013	Mario Vandal	<p>Corrections mineures au format du texte</p> <p>Section B.3.2 – La formule définit dans l'encadré s'applique à la puissance disponible du poste</p>
1.3	25/01/2013	Mario Vandal	<p>Section 2.2: précisions sur le nombre de mesures valides requises (dix) pour le calcul d'une donnée statistique valide</p> <p>Section A.1.2: précisions sur les statuts d'opération à considérer pour GE ENERCON et Repower</p> <p>Section B.1: Nouvelle norme CSA. Ajout des données "taux de précipitation"</p> <p>Section B.2: retrait de la donnée " position des pâles" qui n'est plus utilisée</p> <p>Section B.2.3: Nouveaux statuts et conditions d'erreur GE. Ajout des statuts ENERCON et Repower</p> <p>Section B.3: Nouvelle donnée : « nombre d'éoliennes à</p>

Version	Date	Auteur	Commentaire
			<p>l'arrêt pour cause de glace/givre.</p> <p>Section B.3.1: Précisions sur le calcul de la puissance disponible des éoliennes pour GE ENRCON et Repower.</p> <p>Section B.3.2: Modification du calcul de la puissance disponible du poste ; Tenir compte de la consigne de limitation supérieure de la puissance produite</p> <p>Section B.3.3: Modification du calcul de la puissance disponible du parc; Tenir compte de la consigne de limitation supérieure de la puissance produite</p> <p>Section B.3.4: Précision sur le calcul du nombre d'éoliennes à l'arrêt pour GE, ENERCON et Repower</p>
1.2	03/09/2010	Mario Vandal	<p>Section A.1, A.1.8, A.1.9, A.1.10, A.1.11: Nouvelles données du système de gestion centralisé du parc éolien : consigne de tension, de statisme, de facteur de puissance et de limitation supérieure de la puissance produite.</p> <p>Section B.2 et B.2.2: Nouvelle donnée éolienne : Température au niveau de la nacelle</p> <p>Section B.1.1: Correction de la formule de calcul de la direction moyenne du vent</p>
1.1	27/11/2007	Mario Vandal	<p>Section 1.2.: Précisions sur le mécanisme de libération des connexions TCP.</p> <p>Section 2.1: Précision concernant le temps alloué à la transmissions des données pour une liaison par satellite.</p> <p>Section A.1 : Ajout de nouvelles données d'exploitation du poste: État des sélecteurs EN/HORS des téléprotections et état d'opération de la nouvelle protection de défaillance des disjoncteurs (protection «C»).</p> <p>Section B.3.1: Ajout des états d'opérations « Run up / Idling» et« Weather conditions» dans les conditions associées à l'état de disponibilité d'une éolienne.</p>
1.0	03/02/2007	Mario Vandal	Émission officielle du document

À propos de ce document

Portée

Ce document décrit les exigences applicables aux dispositifs de communication utilisés dans les parcs éoliens pour la transmission des données éoliennes au système de conduite du réseau (SCR) d'Hydro-Québec.

Sont exclus les données demandées par Hydro-Québec pour fin d'études particulières en temps différé.

Auditoire

Ce document est destiné aux responsables de l'ingénierie des dispositifs de communication des Producteurs éoliens ainsi qu'au personnel d'Hydro-Québec, responsable des besoins d'exploitation¹ et de la prévision de la production éolienne².

1 Direction Stratégie de conduite du système énergétique

2 Direction Planification de la conduite du système énergétique

Abréviations

tableau 1 Abréviations	
Abréviations HQ	Description
GEN-N-510	Encadrement de la direction Exploitation du réseau qui définit les règles de gestion des points d'alarme
SCR	Système de Conduite du Réseau

Références

tableau 2 Références	
Groupe d'utilisateurs DNP	
[DNP-1]	« DNP 3.0 Subset definitions », version 2.0 novembre 1995
[DNP-2]	« Transporting DNP V3.00 over Local and Wide Area Network », version 1.0 déc. 1998
[DNP-3]	« DNP3-2001” – IED Certification Procedure subset Level 2 », version 2.1, juillet 2001
GE Energy	
[GE-1]	Technical Documentation – Wind Turbine Generator Systems, GE All Turbine Types, General Description - WindSCADA OPC Configuration Information, 2012
HQ	
[HQ-1]	Fiche BENEX pour les données d'un parc éolien raccordé à un niveau de tension supérieur à 44kV (réseau de transport)
[HQ-2]	Fiche BENEX pour les données d'un parc éolien raccordé à un niveau de tension inférieur à 44kV (réseau de distribution)
IEC	
[IEC-1]	61400-25 – Communications for monitoring and control of wind power plants
[IEC-2]	61400-26-1:2011 – Time based availability for Wind Turbines, edition 1.0, 2011-11
Senvion (REpower)	
[RP-1]	V-1.1-SL.KM.96-A-D-EN, specification - Calculation of the HQD forecast requirement, version D, 13 décembre 2013

Abrégé

Table des matières

Chapitre 1	Exigences de communication	11
1.1	Exigences de l'interface de communication	11
1.2	Exigences du protocole de communication	12
Chapitre 2	Exigences d'acquisition des données	15
2.1	Données d'exploitation du poste électrique (poste de départ)	15
2.2	Données d'un mât météorologique	17
2.3	Données d'une éolienne	18
2.4	Données de production du parc éolien	18
Chapitre 3	Exigences de configuration	19
3.1	Paramètres de communication DNP3	19
3.2	Liste de points	19
Chapitre 4	Exigences de certification	23
4.1	Certification laboratoire	23
4.2	Essais chantier	23
Chapitre 5	Exigences d'exploitation	25
5.1	Travaux planifiés	25
5.2	Défaillance des dispositifs de communication et d'acquisition	25
5.3	Rapport d'événement	26
Annexe A	Données requises pour l'exploitation du poste électrique	27
A.1	Données d'exploitation du poste	27
A.1.1	Regroupement d'alarmes des dispositifs de protection	29
A.1.2	Calcul du nombre d'unités éoliennes en production	30
A.1.3	Alarme de panne d'instruments d'acquisition	30
A.1.4	Sens des mesures de MW et Mvar à la haute tension du poste	30
A.1.5	Sens des mesures de MW à la basse tension du poste	30
A.1.6	Condition anormale de la téléprotection	31
A.1.7	Mode de gestion centralisé sélectionné du parc éolien	31
A.1.8	Consigne de tension	31
A.1.9	Consigne de statisme	31
A.1.10	Consigne de facteur de puissance	31
A.1.11	Consigne de limitation supérieure de la puissance produite	32

Annexe B	Données requises pour la planification de production éolienne	33
B.1	Données d'un mât météorologique	33
B.1.1	Calcul de la direction moyenne du vent	34
B.2	Données d'une éolienne	35
B.2.1	Calcul de la direction moyenne du vent et de la nacelle	35
B.2.2	Température au niveau de la nacelle	35
B.2.3	Statut de la machine	35
B.3	Données de production du parc éolien	39
B.3.1	Calcul de la puissance disponible des éoliennes	40
B.3.2	Calcul de la puissance disponible du poste	41
B.3.3	Calcul de la puissance disponible du parc	41
B.3.4	Calculs du nombre d'éoliennes à l'arrêt	42
Annexe C	Données requises pour la conduite du réseau électrique	47
Annexe D	Séquence d'initialisation maître/esclave DNP3	49

Liste des tableaux

tableau 1	Abréviations	6
tableau 2	Références	7
tableau 3	Utilisation des classes événement 1,2,3	15
tableau 4	Objet/variation DNP3 pour les données éoliennes	16
tableau 5	État d'opération d'une éolienne selon la norme IEC 61400-26-1	36
tableau 6	État d'opération d'une éolienne GE (1.5MW sle)	37
tableau 7	État d'opération d'une éolienne ENERCON	38

Liste des figures

figure 1	- Architecture de communication du système	11
figure 2	- Étapes du calcul du nombre d'éoliennes à l'arrêt – norme IEC-61400-26-1	44
figure 3	- Étapes du calcul des éoliennes GE 1.5MW à l'arrêt	45
figure 4	- Étapes du calcul des éoliennes ENERCON (E-70, E-82, E-92, E-101) à l'arrêt	46

Chapitre 1

Exigences de communication

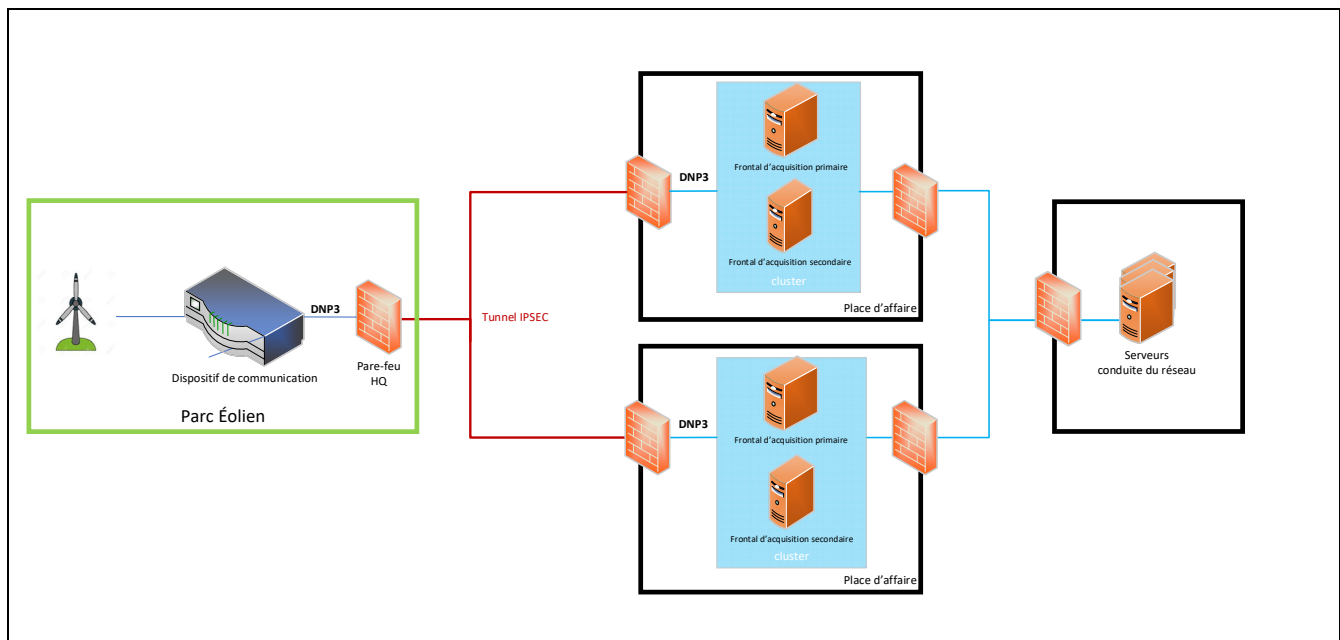
Ce chapitre présente les exigences de communication applicables aux dispositifs de communication des parcs éoliens. Elles sont divisées en deux catégories :

- Exigences de l'interface de communication
- Exigences du protocole de communication

1.1 Exigences de l'interface de communication

La figure 1 illustre l'architecture de communication mise en œuvre par Hydro-Québec pour l'acquisition des données d'un parc éolien. Le système de conduite de réseau (SCR) d'Hydro-Québec inclus quatre frontaux d'acquisition répartis dans deux places d'affaires. Ces frontaux communiquent avec les parcs éoliens par l'intermédiaire d'un réseau de télécommunication IP sécurisé. Le protocole de communication DNP3 est standardisé pour l'acquisition des données du parc éolien. Les données acquises par les frontaux sont transférées aux serveurs de traitement de données du système de conduite du réseau.

figure 1 - Architecture de communication du système



Les exigences applicables aux interfaces de communication du dispositif de communication du parc éolien sont les suivantes :

- Le dispositif doit être équipé d'une interface Ethernet 10 ou 100 Mbit/s permettant le raccordement au garde-barrière installé dans l'armoire de télécommunication d'Hydro-Québec.
- Le raccordement s'effectue à l'aide d'une interface en cuivre de type 100base-T (RJ45).
- Pour répondre aux exigences de sécurité informatique de téléconduite, l'interface Ethernet ne doit être raccordée d'aucune façon au réseau de contrôle du Producteur éolien. Le dispositif devra être équipé d'une deuxième interface Ethernet pour les besoins d'échange de données avec les équipements de ce réseau. Cette exigence découle des besoins suivants :
 - Assurer une isolation entre le réseau de contrôle du Producteur éolien et le réseau IP d'Hydro-Québec.
 - Se prémunir contre le risque d'usurpation d'adresse IP (« spoofing ») par les utilisateurs externes qui ont accès au réseau de contrôle du Producteur éolien.
- Les adresses IP de l'interface Ethernet sont assignées par Hydro-Québec
- La bande passante requise pour les communications IP est estimée à 56 kbits pour chaque parc éolien.

1.2 Exigences du protocole de communication

- Le protocole de communication DNP3 est exigé pour l'échange de données entre le dispositif de communication du parc éolien et les frontaux d'acquisition du SCR d'HQ. Le rôle de maître est attribué aux frontaux d'acquisition et le rôle d'esclave au dispositif de communication du parc éolien.
- Le niveau d'implantation 2 est requis pour le protocole DNP3. Se référer au document « DNP V3.00, SUBSET DEFINITIONS » normalisé par le groupe d'utilisateur DNP à ce sujet [DNP-1].
- L'encapsulation du protocole DNP3 dans une trame TCP/IP doit être supportée tel que défini dans le document « Transporting DNP V3.00 over Local and Wide area network » [DNP-2].
- Le dispositif esclave doit traiter les demandes de connexion TCP adressées au port 20,000 en provenance de quatre dispositifs maîtres. Le dispositif esclave doit être en mesure de maintenir jusqu'à quatre connexions TCP actives simultanément.
- Le dispositif esclave doit permettre la configuration de chaque connexion TCP. Chacune des connexions doit être limitée à une adresse IP ou à un sous-réseau IP ou à un nom DNS. Chaque dispositif maître utilise une adresse IP ou un nom DNS unique.

- Une connexion TCP active doit être libérée sur demande du dispositif maître ou sur expiration d'une minuterie de 45 secondes indiquant l'absence de message en provenance du maître.
- Afin de respecter l'exigence d'âge maximum d'une seconde pour certaines données, le dispositif esclave a l'obligation de transmettre les changements détectés à l'aide du mode de réponse non sollicité (« unsolicited response»). Le dispositif doit supporter les requêtes d'activation/inhibition de ce mode en provenance du dispositif maître³.
- Le dispositif esclave doit être en mesure de répondre aux requêtes de lecture d'intégrité transmises par le dispositif maître selon une fréquence configurable. Cette requête est associée à la lecture des quatre classes de données (objet 60, classes 1, 2, 3, 0) définies dans le protocole DNP3.
- Les règles d'utilisation des 3 classes de données de type événement sont les suivantes :
 - Classe 1 (haute priorité) : signalisations et alarmes reportées sur détection d'un changement (données temps réel)
 - Classe 2 (moyenne priorité) : mesures reportées sur détection d'un changement (données temps réel)
 - Classe 3 (basse priorité) : données rapportées en fonction d'un cycle de plusieurs minutes (données des éoliennes, des mâts météorologiques et de production du parc)
- Le mappage des points dans les 3 classes d'événement doit être configurable à partir des outils de maintenance du dispositif. Le support du mode de configuration à partir du système maître sera considéré comme un avantage supplémentaire.
- Le dispositif esclave doit permettre la configuration du mode de confirmation des trames de la couche lien et des messages de la couche application. Le mode de confirmation des trames niveau lien ne devrait pas être utilisé.
- Le dispositif esclave doit supporter la transmission de message application (ASDU) d'une longueur de 2kbits.
- Le dispositif esclave doit supporter la séquence d'initialisation transmise par le dispositif maître tel que décrit à l'annexe D.

³ Les requêtes d'activation et de désactivation des réponses non sollicitées sont supporté au niveau 3 d'implantation de la norme DNP. Se référer à l'annexe D pour leur utilisation.

Chapitre 2

Exigences d'acquisition des données

Ce chapitre présente les exigences applicables aux données qui doivent être transmises au système de conduite de réseau (SCR) d'HQ. Les exigences sont divisées en quatre catégories selon la nature des données :

- Les données du poste électrique
- Les données des mâts météorologiques
- Les données des éoliennes
- Les données de production du parc éolien

2.1 Données d'exploitation du poste électrique (poste de départ)

Les exigences applicables pour les données du poste électrique sont les suivantes :

- Les données doivent être transmises de deux façons :
 - Par le mode de réponse non sollicité suite à la détection par le dispositif d'un changement de la valeur ou des indicateurs de qualité d'une donnée. Ce mode de réponse est associé aux classes de données de type événement.
 - Sur demande d'une requête de lecture d'une des classes de données (0, 1, 2, 3) par le SCR d'HQ.

Se référer aux exigences du protocole de communication.

- L'utilisation des classes de données de type événement est précisée au tableau 3. Les données du poste électrique sont de type temps réel.

Classe	Type de données
1	Signalisations d'appareils et alarmes temps réel
2	Mesures d'appareil (MW, MX, KV, A., etc.) temps réel
3	Données statistiques calculées sur un intervalle de temps

- lorsque le dispositif ~~de communication~~ esclave initie la transmission d'une donnée temps réel par le mode de réponse non sollicité, l'âge maximum de cette donnée doit être de :
 - 1 seconde pour les signalisations et alarmes temps réel

- 3 secondes pour les mesures temps réel

Il est recommandé de disposer d'une réserve de 100 msec allouée au temps de transmission et au temps traitement de la donnée par les frontaux de communication du SCR d'HQ. Cette réserve est applicable à une liaison par fibre optique. Elle doit être de 650 msec pour une liaison par satellite.

- Pour chaque donnée, le dispositif esclave doit transmettre une valeur accompagnée d'indicateurs de qualité permettant d'en déterminer la validité. Les objets DNP3 requis pour le reportage de ces données sont précisés au tableau 4. Les compteurs d'énergie y sont présentés à titre de référence, car il n'y a pas de besoins actuellement pour ce type de donnée.
- Tous les points de mesure sont en unité d'ingénierie. La valeur d'une mesure est transmise à l'aide d'un entier 32 bits signé (objets 30 et 32). Cette valeur doit être multipliée par un facteur d'échelle de 100 avant sa transmission afin d'inclure une résolution de 2 chiffres pour la partie décimale.
- L'horodatage des données ne doit pas être effectué par le dispositif esclave. Toutes les données de type événement doivent être transmises sans étiquette de temps⁴.
- Pour les signalisations, la valeur 1 indique l'état fermé pour un appareil, la présence d'une condition d'alarme pour un point d'alarme, l'état normal (non bloqué) des sélecteurs d'inhibition des téléprotections, l'état en fonction du système de gestion centralisé du parc ou son mode de régulation en tension.
- Une bande morte correspondant à un pourcentage de la valeur pleine échelle doit être configurable sur chaque point de mesure à partir des outils de configuration du dispositif. Cette bande morte vise à réduire le nombre de reportage en relation avec la détection de changements sur les points de mesure. La valeur par défaut est de 1 %. Des changements pourront être apportés selon les besoins lors des essais chantier ou à la suite de la mise en exploitation.
- La liste des données requises pour un poste électrique est présentée à l'annexe A. On y retrouve également des précisions sur le traitement de ces données.

tableau 4 Objet/variation DNP3 pour les données éoliennes			
Type de données	Objet	Variation	Description
Mesures analogiques/numériques	30	1	analog input - 32 bit with flag
	32	1	analog input event - 32 bit without time
Signalisations/alarmes	1	2	Binary input - with flags
	2	1	Binary input event - without time
Compteurs d'énergie (kWh)	20	1	Counter - 32 bit with flag
	22	1	Counter event - 32 bit with flag

⁴ L'horodatage est effectué par les frontaux d'acquisition du SCR pour des raisons d'uniformité avec l'acquisition des données en provenance des autres installations d'Hydro-Québec.

2.2 Données d'un mât météorologique

Les exigences applicables pour les données d'un mât météorologique sont les suivantes :

- Toutes les exigences décrites pour les données du poste électrique sont applicables à l'exception du critère de changement qui déclenche le reportage de ces données. Le critère requis est un reportage initié par le dispositif esclave à un intervalle de dix minutes à la suite de la compilation de données statistiques pour tous les points. Ce critère répond aux besoins suivants :
- Éviter de monopoliser la bande passante du lien de télécommunication en raison de la fréquence élevée de changement des valeurs et du grand nombre de points.
- Répondre à l'exigence de compilation de données statistiques sur un intervalle de 10 minutes. Cette exigence fait en sorte que le dispositif doit maintenir deux tables de valeurs, soit les valeurs acquises des appareils de mesure et les valeurs compilées par ses fonctions internes de calcul. Le dispositif doit initier l'envoi des valeurs compilées à l'aide de la classe événement 3 une fois la période de compilation expirée.

Il y a 6 intervalles de calcul par heure. Ils sont synchronisés sur l'heure juste. Pour l'heure h , ces intervalles sont : $]h:00,h:10]$, $]h:10,h:20]$, $]h:20,h:30]$, $]h:30,h:40]$, $]h:40,h:50]$ et $]h:50,h:60]$. Les délimiteurs «] » et «] » indiquent respectivement les bornes ouvertes et fermées d'un intervalle.

L'horloge du dispositif doit être synchronisée à partir d'un système de synchronisation externe basé sur le temps universel (ex. IRIG-B, GPS, NTP). La précision demandée est de 0,5 seconde.

Le dispositif doit avoir complété la transmission des données dans un délai maximum de 30 secondes suivant la fin d'un intervalle de calcul.

- Chaque donnée statistique doit être accompagnée d'un indicateur de qualité dont le traitement est le suivant :
 - La donnée est reportée valide s'il y a au minimum dix mesures valides pour la compilation durant un intervalle de 10 minutes. La compilation s'effectue avec les mesures valides uniquement.
 - La donnée est reportée invalide s'il y a moins de dix mesures valides pour un intervalle de 10 minutes. La valeur transmise devra être celle de l'intervalle précédent ou 0 si non disponible.

- En cas d'une panne du lien de communication DNP3, le dispositif doit disposer d'une capacité de stockage permettant de conserver l'ensemble des données statistiques d'un intervalle de 10 minutes dans la classe événement 3. Lorsque la connexion DNP3 est rétablie, le dispositif doit être en mesure de retransmettre les données du dernier intervalle de 10 minutes qui ont été stockées durant la panne.
- Sur demande d'Hydro-Québec, le Producteur éolien doit fournir les données des appareils de mesures qui sont conservées par l'enregistreur de données du mât (« data logger ») pour les 30 derniers jours. Ces données devront être transmises sous forme de fichiers. Le format des fichiers et le mode de transmission restent à préciser avec le demandeur en fonction des options disponibles.

La liste des données requises par mât météorologique est présentée à l'annexe B. On y retrouve également des précisions sur le traitement de ces données.

2.3 Données d'une éolienne

Les exigences applicables pour les données d'une éolienne sont les suivantes :

- Toutes les exigences décrites pour les données statistiques d'un mât météorologique sont applicables pour les données d'une éolienne à l'exception de la donnée *statut de la machine*. Ces données doivent être compilées et transmises par intervalle de 10 minutes.
- Toutes les exigences décrites pour les données du poste électrique sont applicables pour l'acquisition de la donnée *statut de la machine*. Ce statut est considéré comme une donnée temps réel qui doit être transmis à l'aide de la classe événement 2 du protocole DNP3 (tableau 3). Le format est un entier 32 bits (objets 30 et 32).

La liste des données requises par éolienne est présentée à l'annexe B. On y retrouve également des précisions sur le traitement de ces données.

2.4 Données de production du parc éolien

Les exigences applicables pour les données de production du parc éolien sont les suivantes :

- Toutes les exigences décrites pour les données statistiques d'un mât météorologique sont applicables. Ces données doivent être compilées et transmises par intervalle de 10 minutes.

La liste des données de production requises par parc éolien est présentée à l'annexe B. On y retrouve également des précisions sur le traitement de ces données.

Chapitre 3

Exigences de configuration

Ce chapitre présente les exigences applicables à la configuration du dispositif de communication du parc éolien. Elles sont divisées en deux catégories:

- Paramètres de communication DNP3
- Liste des points

3.1 Paramètres de communication DNP3

- Le Producteur éolien doit fournir la configuration des paramètres de communication DNP3 sous forme d'un document électronique. Le gabarit utilisé est celui identifié « Device profile document format » à l'appendice A du document « DNP V3.00, SUBSET DEFINITIONS » [DNP-1]
- Ce document devra être livré au responsable Hydro-Québec des essais laboratoire, si applicables, ou préalablement aux essais chantiers
- Le Producteur éolien devra préciser dans ce document l'utilisation et l'interprétation des statuts de qualité définis dans la norme DNP3 pour les différents objets utilisés
- Le Producteur éolien devra préciser dans ce document l'utilisation et l'interprétation des statuts du mot d'état (IIN) qui sont définis dans la norme DNP3 pour un dispositif esclave

3.2 Liste de points

- Le Producteur doit produire une liste des points dont les valeurs seront transmises au SCR d'Hydro-Québec. Cette liste doit être livrée au responsable d'Hydro-Québec impliqué dans la configuration de la base de données du SCR⁵.
- La liste doit être livrée sous forme d'un fichier EXCEL dans lequel seront inclus les trois onglets suivants : « entête », « liste des points de signalisation » et « liste des points de mesure ».
- La feuille de calcul « entête » précisera les informations suivantes :
 - le nom de l'installation
 - la date de mise en production de la liste de points

⁵ Technicien BDD du SCR

- Le numéro de version du logiciel
- Le numéro de version de la liste de points
- Le nom des responsables à contacter chez le Producteur éolien et Hydro-Québec pour les besoins de configuration et maintenance
- L'adresse DNP3 des dispositifs maître et esclave. L'adresse 0 est réservée pour le dispositif maître, soit les frontaux d'Hydro-Québec. Une adresse esclave unique est attribuée par HQ au dispositif de communication de chaque parc éolien
- Un historique de chaque changement, par ordre chronologique décroissant, dans lequel on retrouve la date, le responsable et un descriptif sommaire du changement
- Les feuilles « liste des points » fourniront l'information détaillée pour chacun des points transmis par le dispositif de communication. Les paramètres suivants seront requis pour chaque point :
 - Le type de point : mesure, mesure statistique, état, alarme, compteur d'énergie
 - L'adresse DNP3 en fonction du type de point
 - Le nom de point tel que défini dans l'installation du Producteur éolien
 - Le nom du point tel que défini dans les frontaux de communication du SCR d'HQ
 - La description du point telle que définie dans l'installation du Producteur éolien
 - L'interprétation de l'état 1 pour les points de signalisation
 - L'unité pour les points de mesure
 - Le facteur d'échelle appliqué dans le dispositif du Producteur éolien
 - La bande morte appliquée (%)
 - La plage des valeurs (valeur maximale négative et positive)
 - L'objet DNP3 et la variation utilisés dans la réponse à une requête de lecture des classes de données 1, 2 et 3
 - L'objet DNP3 et la variation utilisés dans la réponse à une requête de lecture de la classe de données 0 si le format de la valeur diffère de celui utilisé pour les classes 1, 2 et 3
 - Les statuts de qualité DNP3 applicables en fonction du(es) dispositif(s) source(s) (appareil de mesure)
 - Le nom du(es) dispositif(s) source(s) à partir duquel (desquels) la valeur du point est acquise
 - Le code de point d'alarme, tel que défini dans la fiche BENEX [HQT-01] et la norme d'exploitation GEN-N-510 (paramètre HQ)

- La description du point d'alarme, tel que défini dans la fiche BENEX [HQT-01] et la norme d'exploitation GEN-N-510 (paramètre HQ)
- Un champ « commentaire »
- La valeur des paramètres Hydro-Québec (paramètre HQ) sera transmise au Producteur éolien par le responsable de la configuration du SCR.
- Les champs « type de point » et « adresse DNP3 » constituent les clés primaire et secondaire pour le tri des données.
- Un exemple du gabarit Excel est disponible pour fin de consultation.

Chapitre 4

Exigences de certification

Ce chapitre présente les exigences applicables à la certification du dispositif de communication du parc éolien. Ces exigences sont divisées en deux catégories:

- Certification laboratoire
- Essais chantier

4.1 Certification laboratoire

- Sur demande d'Hydro-Québec, le Producteur éolien a l'obligation de fournir un dispositif pour des essais en laboratoire.
- Le dispositif devra être équipé d'une console permettant la modification des valeurs des points de mesure et signalisation et si possible, des statuts de qualité des points et des statuts IIN.
- Le Producteur éolien doit fournir les documents attestant la compatibilité du dispositif au niveau 2 de la norme DNP3. Se référer au document « Certification Procedure Subset Level 2 » [DNP-3] à ce sujet.
- Le dispositif devra être livré avec la configuration chantier. Se référer aux exigences de configurations.

L'exigence de vérification laboratoire pourrait être applicable à un nouveau modèle d'appareil utilisé par le Producteur éolien ou à une nouvelle version du logiciel qui contient des changements majeurs..

4.2 Essais chantier

Des essais chantier sont requis avant la mise en exploitation du parc éolien. La liste des essais requis est la suivante :

- Confirmation verbale de la valeur locale pour chaque point transmis par le dispositif et de la valeur reçue par le SCR d'HQ.
- Essais de remise sous tension du dispositif de communication et des dispositifs d'acquisition des données (initialisation du système).
- Essais de panne du lien de télécommunication.

La réussite de ces essais est une des étapes conditionnelles à l'acceptation du raccordement du parc éolien au réseau d'Hydro-Québec.

Chapitre 5

Exigences d'exploitation

Ce chapitre présente les exigences applicables au dispositif de communication du parc éolien en mode exploitation. Ces exigences sont divisées en trois catégories:

- Travaux planifiés
- Défaillance des dispositifs de communication et d'acquisition
- Rapport d'événement

5.1 Travaux planifiés

Le Producteur éolien est tenu d'informer Hydro-Québec de tout travail ayant un impact sur la transmission des données en provenance de son parc éolien. L'objectif de cet avis est de réduire au minimum les conséquences de la réalisation des travaux dans un parc éolien et d'assurer, autant que possible, la continuité de la transmission des données requises par Hydro-Québec.

Ainsi, tout travail de maintenance affectant la transmission des données, toute mise à niveau de la configuration touchant la liste des points transmis ou toute mise à niveau du logiciel doit être planifié et précédé d'un avis au personnel d'Hydro-Québec⁶ dix (10) jours avant le début des travaux. Afin d'uniformiser les façons de faire, le processus de communication requis est semblable à celui décrit au chapitre «Demande de retrait» dans l'instruction commune d'exploitation en vigueur pour chaque parc éolien.

5.2 Défaillance des dispositifs de communication et d'acquisition

La défaillance des dispositifs de communication et d'acquisition étant un événement fortuit, le Producteur éolien est tenu d'informer le répartiteur du SCR dans les meilleurs délais.

⁶ Agents Planification des retraits

5.3 Rapport d'événement

Pour tout événement non planifié ou pour tout travail planifié affectant la transmission des données vers Hydro-Québec, le Producteur éolien doit rédiger un « Rapport d'événement - Producteurs privés » et le transmettre selon les modalités mentionnées dans l'instruction commune d'exploitation.

Annexe A

Données requises pour l'exploitation du poste électrique

Cette annexe présente la liste des données du poste électrique acquises par le système de conduite de réseau (SCR) d'Hydro-Québec pour les besoins d'exploitation d'un parc. On y retrouve également des précisions sur la définition et le traitement requis pour ces données.

La liste des données est établie à partir de la fiche BENEX qui normalise les besoins d'exploitation d'une installation de type parc éolien. Se référer aux documents [HQ-01] et [HQ-02].

A.1 Données d'exploitation du poste

Les données d'exploitation du poste requises pour un parc éolien raccordé au réseau de transport à un niveau de tension supérieure à 44 kV sont présentées dans le tableau suivant :

Données d'exploitation – parc éolien raccordé au réseau de transport	Fréquence d'échantillonnage	Unité	Accès en temps réel
Signaux d'alarme – protection			
Opération de la protection « A » de ligne haute tension		-	Oui
Opération de la protection « B » de ligne haute tension		-	Oui
Condition anormale de la protection « A » de ligne haute tension		-	Oui
Condition anormale de la protection « B » de ligne haute tension		-	Oui
Opération de la protection « A » de sous-tension		-	Oui
Opération de la protection « B » de sous-tension		-	Oui
Opération de la protection « A » de surtension		-	Oui
Opération de la protection « B » de surtension		-	Oui
Opération de la protection « A » de sous-fréquence		-	Oui
Opération de la protection « B » de sous-fréquence		-	Oui
Opération de la protection « A » de surfréquence		-	Oui
Opération de la protection « B » de surfréquence		-	Oui
Opération de la protection « C » de défaillance du disjoncteur haute tension		-	Oui
Condition anormale de la protection « C » de défaillance du disjoncteur haute tension		-	Oui
Opération de la protection du transformateur haute tension (point regroupé)		-	Oui
Condition anormale de la protection différentielle du transformateur haute tension		-	Oui
Signaux d'alarme – téléprotection			
Réception d'un télédéclenchement en provenance de la protection «A» de l'installation HQ située à l'extrémité 1	Voir section 2.1	-	Oui
Réception d'un télédéclenchement en provenance de la protection «A» de l'installation HQ située à l'extrémité 2		-	Oui
Réception d'un télédéclenchement en provenance de la protection «B» de l'installation HQ située à l'extrémité 1		-	Oui

Données d'exploitation – parc éolien raccordé au réseau de transport	Fréquence d'échantillonnage	Unité	Accès en temps réel
Réception d'un télédéclenchement en provenance de la protection «B» de l'installation HQ située à l'extrémité 2		-	Oui
Réception d'un télédéclenchement en provenance de la protection «C» de l'installation HQ située à l'extrémité 1		-	Oui
Réception d'un télédéclenchement en provenance de la protection «C» de l'installation HQ située à l'extrémité 2		-	Oui
Émission par la protection «A» d'un téléblocage vers l'installation HQ située à l'extrémité 1		-	Oui
Émission par la protection «A» d'un téléblocage vers l'installation HQ située à l'extrémité 2		-	Oui
Émission par la protection «B» d'un téléblocage vers l'installation HQ située à l'extrémité 1		-	Oui
Émission par la protection «B» d'un téléblocage vers l'installation HQ située à l'extrémité 2		-	Oui
Émission par la protection «C» d'un télédéclenchement vers l'installation HQ située à l'extrémité 1		-	Oui
Émission par la protection «C» d'un télédéclenchement vers l'installation HQ située à l'extrémité 2		-	Oui
Condition anormale de la téléprotection «A» dédiée à l'installation HQ située à l'extrémité 1		-	Oui
Condition anormale de la téléprotection «A» dédiée à l'installation HQ située à l'extrémité 2		-	Oui
Condition anormale de la téléprotection «B» dédiée à l'installation HQ située à l'extrémité 1		-	Oui
Condition anormale de la téléprotection «B» dédiée à l'installation HQ située à l'extrémité 2		-	Oui
Condition anormale de la téléprotection «C» dédiée à l'installation HQ située à l'extrémité 1		-	Oui
Condition anormale de la téléprotection «C» dédiée à l'installation HQ située à l'extrémité 2		-	Oui
Signaux d'alarme – diverse			
Basse pression SF6 du disjoncteur. haute tension (1er niveau)		-	Oui
Condition anormale du disjoncteur haute tension		-	Oui
Basse tension 129 Vcc - batterie 1		-	Oui
Basse tension 129 Vcc - batterie 2		-	Oui
Panne d'instruments d'acquisition		-	Oui
Signaux d'état			
État des disjoncteurs haute et moyenne tension		-	Oui
État des sectionneurs haute et moyenne tension incluant les sectionneurs de terre	Voir section 2.1	-	Oui
État « en » ou « hors » du système de gestion centralisé du parc éolien		-	Oui
État « en » ou « hors » du sélecteur d'inhibition de la téléprotection « A » extrémité 1		-	Oui
État « en » ou « hors » du sélecteur d'inhibition de la téléprotection « A » extrémité 2		-	Oui
État « en » ou « hors » du sélecteur d'inhibition de la téléprotection « B » extrémité 1		-	Oui
État « en » ou « hors » du sélecteur d'inhibition de la téléprotection « B » extrémité 2		-	Oui
État « en » ou « hors » du sélecteur d'inhibition de la téléprotection « C » extrémité 1		-	Oui
État « en » ou « hors » du sélecteur d'inhibition de la téléprotection « C » extrémité 2		-	Oui
Mesures électriques			
Puissance active à la haute tension du poste		MW	Oui
Puissance réactive à la haute tension du poste		Mvar	Oui
Tension à la haute tension du poste (phase-phase A-B)		kV	Oui
Courant à la haute tension du poste (phase A)		A	Oui
Puissance active à chacune des lignes moyennes tension du poste		MW	Oui
Nombre d'éoliennes en production		-	Oui
Système de gestion centralisé du parc éolien			
État « en » ou « hors » du système de gestion centralisé du parc éolien		-	Oui
Mode de gestion centralisé sélectionné (tension ou facteur de puissance)		-	Oui
Consigne de tension (mode de gestion en tension)		kV	Oui
Consigne de statisme (mode de gestion en tension)		%	Oui
Consigne de facteur de puissance (mode de gestion avec facteur de puissance)	Voir section 2.1	%	Oui
Consigne de limitation supérieure de la puissance produite (MW)		MW	Oui

Les données d'exploitation du poste requises pour un parc éolien raccordé au réseau de distribution à un niveau de tension inférieur à 44kV sont présentées dans le tableau suivant :

Données d'exploitation – parc éolien raccordé au réseau de distribution	Fréquence d'échantillonnage	Unité	Accès en temps réel
Signaux d'alarme – protection			
Protection de tension, condition anormale des fusibles		-	Oui
Protection de tension, condition anormale (en faute ou hors-circuit)		-	Oui
Protection d'ilotage, Condition anormale (en faute ou hors-circuit)		-	Oui
Mesurage - condition anormale (en faute ou hors-circuit)		-	Oui
Signaux d'état			
Présence de tension/état des disjoncteurs moyenne et basse tension		-	Oui
Mesures électriques			
Puissance active au 25 KV du poste		MW	Oui
Puissance réactive au 25 KV du poste		Mvar	Oui
Tension au 25 KV poste (phase-phase A-B)		kV	Oui
Courant au 25 KV du poste (phase A)		A	Oui
Nombre d'éoliennes en production	Voir section 2.1	-	Oui
Mesures services auxiliaires			
Consommation interne de la centrale		kWh	Oui
Puissance active		kW	Oui
Système de gestion centralisé du parc éolien			
État « en » ou « hors » du système de gestion centralisé du parc éolien		-	Oui
Mode de gestion centralisé sélectionné (tension ou facteur de puissance)		-	Oui
Consigne de tension (mode de gestion en tension)		kV	Oui
Consigne de statisme (mode de gestion en tension)		%	Oui
Consigne de facteur de puissance (mode de gestion avec facteur de puissance)		%	Oui
Consigne de limitation supérieure de la puissance produite (MW)		MW	Oui

A.1.1 Regroupement d'alarmes des dispositifs de protection

Un appareil de protection peut identifier la ou les phases en défaut en transmettant au Producteur éolien un point d'alarme distinct pour chaque phase. Ce degré de précision, utile au Producteur éolien, n'est pas requis pour Hydro-Québec. En conséquence, ces trois points d'alarme doivent être regroupés en un nouveau point qui doit être transmis à Hydro-Québec.

Si la qualité du point d'alarme d'un des appareils de protection est considérée douteuse par le dispositif de communication du parc éolien, le statut de qualité douteux doit être transmis à Hydro-Québec pour le point d'alarmes regroupées.

A.1.2 Calcul du nombre d'unités éoliennes en production

La donnée *nombre d'éoliennes en production* se définit comme étant la somme des éoliennes dont le statut d'opération indique une génération de puissance. Le statut d'opération des éoliennes à considérer pour ce calcul est :

- pour des éoliennes GE, le statut « Turbine with grid connection » (valeur 2), décrit à la section B.2.3.
- pour des éoliennes ENERCON, les statuts « Turbine opérationnel » (valeur 0) et « Turbine in operation during maintenance » (valeur 8), décrits dans à la section B.2.3.
- pour des éoliennes Senvion (autrefois REpower), l'état « Wind turbine is running in normal operation » extrait d'une variable interne aux éoliennes (« IEC wind turbine status » [IEC-2]), décrite dans le document « V-1.1-SL.KM.96-A-B-EN » [RP-1].

Se référer à la section A.1.1 concernant le traitement du statut de qualité associé à la valeur transmise à Hydro-Québec.

A.1.3 Alarme de panne d'instruments d'acquisition

La donnée *Panne d'instruments d'acquisition* se définit comme suit :

Tout mauvais fonctionnement d'un des dispositifs d'acquisition du Producteur éolien qui compromet l'intégrité des données acquises par Hydro-Québec.

Cette condition doit être transmise à Hydro-Québec à l'aide d'un point d'alarme.

A.1.4 Sens des mesures de MW et Mvar à la haute tension du poste

Le sens des mesures de MW et Mvar à la haute tension du poste s'établit comme suit :

- Positif lorsque les MW et Mvar sont injectés dans le réseau de transport d'Hydro-Québec
- Négatif lorsque les MW et Mvar sont reçus du réseau de transport d'Hydro-Québec

A.1.5 Sens des mesures de MW à la basse tension du poste

Le sens des mesures de MW à la basse tension s'établit comme suit :

- Positif lorsque les MW sont injectés dans le réseau collecteur du Producteur éolien
 - Négatif lorsque les MW sont reçus du réseau collecteur du Producteur éolien
-

A.1.6 Condition anormale de la téléprotection

La donnée *Condition anormale de la téléprotection* indique la présence d'une des conditions suivantes:

- Défaillance ou perte d'alimentation de la téléprotection
 - Défaillance du lien de télécommunication
 - État « hors » du sélecteur d'inhibition de la téléprotection
-

A.1.7 Mode de gestion centralisé sélectionné du parc éolien

Cette donnée indique le mode de gestion centralisé sélectionné. La valeur 0 correspond au mode de facteur de puissance et la valeur 1 au mode de tension. Pour la compagnie GE, le système de gestion est identifié *Wind Farm Management system* (WFMS).

A.1.8 Consigne de tension

Cette donnée indique la consigne de tension utilisée par le système de gestion centralisé lorsque ce dernier opère en mode de régulation par consigne de tension.

A.1.9 Consigne de statisme

Cette donnée indique le pourcentage de statisme utilisé par le système de gestion centralisé lorsque ce dernier opère en mode de régulation par consigne de tension.

A.1.10 Consigne de facteur de puissance

Cette donnée indique le facteur de puissance utilisé par le système de gestion centralisé lorsque ce dernier opère en mode de régulation par consigne de facteur de puissance. Les unités sont : % inductif ou % capacitif.

A.1.11 Consigne de limitation supérieure de la puissance produite

Cette donnée indique la limite supérieure de puissance pouvant être produite par le parc éolien si ce mode d'exploitation est requis pour une condition particulière de réseau.

Annexe B

Données requises pour la prévision de la production éolienne

Cette annexe présente la liste des données d'un parc éolien acquises par le système de conduite de réseau (SCR) d'HQ pour les besoins de prévisions de la production éolienne. On y retrouve également des précisions sur la définition et le traitement requis pour ces données.

Les données sont divisées en trois catégories soit :

- Données des mâts météorologiques
- Données des éoliennes
- Données de production du parc éolien

Se référer aux sections 2.2 et 2.1 pour le traitement de l'indicateur de qualité associé à une donnée statistique ou temps réel.

B.1 Données d'un mât météorologique

La précision des appareils de mesure de données météorologiques des mâts doit être conforme à la norme CAN/CSA-C61400-12-1

Données (3)	Fréquence d'échantillonnage minimale	Période de compilation des statistiques	Statistiques compilées à transmettre	Unité	Cycle de transmission
Vitesse horizontale du vent (à chaque anémomètre du mât)	1/5 Hz	10 minutes	moyenne, minimum, maximum et écart-type	m/s	10 minutes
Vitesse verticale (à chaque anémomètre du mât si disponible)	1/5 Hz	10 minutes	moyenne, minimum, maximum et écart-type	m/s	10 minutes
Direction du vent (à chaque girouette)	1/5 Hz	10 minutes	moyenne, minimum, maximum et écart-type	Degrés (1)	10 minutes
Température (à chaque thermomètre du mât)	1/5 Hz	10 minutes	moyenne, minimum, maximum et écart-type	degrés Celsius	10 minutes
Humidité relative	1/5 Hz	10 minutes	moyenne, minimum, maximum et écart-type	%	10 minutes
Pression barométrique	1/5 Hz	10 minutes	moyenne, minimum, maximum et écart-type	kPa	10 minutes
Taux de précipitation (2)	1/5 Hz	10 minutes	moyenne, minimum, maximum et écart-type	mm/heure	10 minutes

(1) Degrés par rapport au nord géographique

(2) Si disponible

(3) Si d'autres données sont disponibles, le Producteur éolien devra les proposer pour l'acquisition

B.1.1 Calcul de la direction moyenne du vent

La direction moyenne du vent doit représenter la moyenne des vecteurs de direction du vent.

- Si Θ_i est une mesure individuelle de la direction
- Si N est le nombre de données échantillonnées sur un certain intervalle de temps

Alors la direction moyenne, Θ , durant un intervalle de 10 minutes est :

$$\Theta = \text{Arctan}(U_x / U_y) + K$$

où

$$U_x = \left(\sum \sin \Theta_i \right) / N$$

$$U_y = \left(\sum \cos \Theta_i \right) / N$$

Valeur de K selon les cas possibles

Si	$U_x = 0$	$U_x > 0$	$U_x < 0$
$U_y = 0$	-	Note 1	Note 2
$U_y > 0$	360	0	360
$U_y < 0$	180	180	180

Note 1: dans ce cas $\Theta = 90^\circ$

Note 2: dans ce cas $\Theta = 270^\circ$

L'écart type de l'angle doit être calculé de la façon suivante:

$$\sigma = \arcsin(\varepsilon) * (1 + 0.1547 * \varepsilon^3)$$

où

$$\varepsilon = [1 - U_x^2 - U_y^2]^{1/2}$$

B.2 Données d'une éolienne

Données	Fréquence d'échantillonnage minimale	Période de compilation des statistiques	Statistiques compilées à transmettre	Unité	Cycle de transmission
Puissance active	1/5 Hz	10 minutes	moyenne, minimum, maximum et écart-type	kW	10 minutes
Direction de la nacelle	1/5 Hz	10 minutes	moyenne, minimum, maximum et écart-type	Degrés (1)	10 minutes
Température au niveau de la nacelle	1/5 Hz	10 minutes	moyenne, minimum, maximum et écart-type	degrés Celsius	10 minutes
Vitesse du vent mesurée par l'anémomètre de la nacelle	1/5 Hz	10 minutes	moyenne, minimum, maximum et écart-type	m/s	10 minutes
Direction du vent mesurée par la girouette de la nacelle	1/5 Hz	10 minutes	moyenne, minimum, maximum et écart-type	Degrés (1)	10 minutes
Statut de la machine	1/5 Hz	N/A	N/A	N/A	Temps réel

(1) Degrés par rapport au nord géographique

B.2.1 Calcul de la direction moyenne du vent et de la nacelle

Se référer à la section B.1.1 qui décrit le calcul de la direction moyenne du vent pour les données d'un mât météorologique.

B.2.2 Température au niveau de la nacelle

La température au niveau de la nacelle correspond à la valeur de température externe mesurée pour les fins du contrôle de l'arrêt de l'éolienne pour cause de basse température.

B.2.3 Statut de la machine

La donnée *statut de la machine* est une valeur numérique de 32 bits dont la valeur indique l'état d'opération de l'éolienne.

Les valeurs transmises doivent être conformes à la norme IEC 61400-26-1 afin d'uniformiser les états d'opération de tous les types d'éoliennes utilisées sur le réseau d'Hydro-Québec.

Ces valeurs s'appliquent à l'ensemble des éoliennes des différents manufacturiers dont la mise en service sera réalisée à partir de 2017 . Le tableau 5 décrit les valeurs transmises selon cette norme.

tableau 5 État d'opération d'une éolienne selon la norme IEC 61400-26-1		
Valeur	Catégorie d'information	Sous-catégorie d'information
100	Full Performance	Full Performance
101		Ice operation
201	Partial Performance	Partial Performance - Derated
202		Degraded
203		Ice operation - Degraded
204		Ice operation - Derated
205		Ice operation – Derated /de-icing
301	Technical Standby	Start-up
302		Heating or cooling
303		(not used)
304		Battery test
305		Technical Standby - Other Technical Standby
306		Technical Standby - Runup
401	Out Of Environmental Specification	Weather conditions
402		Low Wind
403		High Temp
404		High Wind
405		Icing
406		Stopped for De-icing
415		Low Temp
501	Requested Shutdown	External Stop
502		Manual Stop
503		Noise reduction stop
504		Bat protection active
505		Shadow casting
506		Park master stop
507		Requested Shutdown - Externally Stopped
508		Requested Shutdown - Other
601	Out Of Electrical Specification	Voltage error
602		Frequency error
603		Grid Loss
604		Other electrical error
700	Scheduled Maintenance	Scheduled Maintenance
800	Planned Correctice Action	Planned Correctice Action
901	Forced Outage	Anemometer error
902		Vane error
903		Sensor error

904		Tower vibration error
905		Hydraulic error
906		Yaw error
907		Rotor error
908		Gearbox error
909		Converter error
910		Transformer error
911		Generator error
912		Repeating error
913		Forced Outage Other Error
1000	Suspended	Suspended
1100	Force Majeure	Force Majeure
1200	Information Unavailable	Information Unavailable
1201		Information Unknown

Le tableau 6 décrit les valeurs transmises pour les éoliennes de la compagnie GE mises en service avant 2017 (1.5 MW sle). Les valeurs 1 à 16 sont associées à l'état d'opération alors que les valeurs 1001 à 1379 indiquent la présence d'une condition d'erreur. Ces valeurs sont précisées dans les sections « State & fault » (6.1.5.6) et « Turbines additional information » (6.1.5) du document [GE-1].

tableau 6 État d'opération d'une éolienne GE (1.5MW sle)	
valeur	Description
1	Turbine ok
2	Turbine with grid connection
3	Run up / Idling
4	Maintenance
5	Repair
6	Grid loss
7	Weather conditions
8	Stop extern
9	Stopped (manual Stop, if turbine ok)
10	Stopped (remote Stop, if turbine ok)
11	Emergency STOP
12	External Stop regarding Energy Curtailment
13	Customer Stop
14	Manual idle Stop
15	Remote idle Stop
16	Internal curtailment
1000+X	Event Message X is active
1000002	System shutdown
1000003	PLC Communication loss

Le tableau 7 décrit les valeurs transmises pour les éoliennes de la compagnie ENERCON mises en service avant 2017. Les valeurs transmises utilisent l'information sur le "Main Status" et "Aditionnal Status" des machines ENERCON convertis en valeur numérique de 32 bits selon la formule : "Main Status"*10000 + "Aditionnal Status".

tableau 7 État d'opération d'une éolienne ENERCON			
Valeur transmise	"main Status"	"aditionnal statuts	Description
0	0	0	Turbine operational
1	0	1	Turbine starting
2	0	2	Turbine ready for operation
3	0	3	Start lead-up
8	0	8	Turbine in operation during maintenance
10000+x	1	x	Turbine stopped
20000+x	2	x	Lack of wind
30000+x	3	x	Storm
80000+x	8	x	Maintenance
100000+x	10	x	Emergency stop actuated
140000+x	14	x	Ice detection
y*10000+x	Y	x	Autre état d'une éolienne ENERCON

Les états d'opération mentionnés dans le tableau 5, le tableau 6 et le tableau 7 proviennent respectivement de la norme IEC 61400-26-1 [IEC-2] ainsi que de spécifications des manufacturiers GE [GE-1] et ENERCON. Tout changement à ces états d'opération qui impacte le calcul des données mentionnées dans ce document devra être approuvé au préalable par Hydro-Québec. La mise à niveau du dispositif de communication, requise pour l'intégration de ces changements, devra être réalisée par les producteurs éoliens en collaboration avec Hydro-Québec.

B.3 Données de production du parc éolien

Données	Fréquence d'échantillonnage minimale	Période de compilation des statistiques	Statistiques compilées à transmettre	Unités	Cycle de transmission
Puissance active	1/5 Hz	10 minutes	moyenne, minimum, maximum et écart-type	MW	10 minutes
Puissance disponible des éoliennes	1/5 Hz	10 minutes	moyenne, minimum, maximum	MW	10 minutes
Puissance disponible du poste	1/5 Hz	10 minutes	moyenne, minimum, maximum	MW	10 minutes
Puissance disponible du parc	1/5 Hz	10 minutes	moyenne, minimum, maximum	MW	10 minutes
Nombre d'éoliennes disponibles	1/5 Hz	10 minutes	moyenne, minimum, maximum	-	10 minutes
Nombre d'éoliennes à l'arrêt pour cause de faible vent	1/5 Hz	10 minutes	moyenne, minimum, maximum	-	10 minutes
Nombre d'éoliennes à l'arrêt pour cause de fort vent	1/5 Hz	10 minutes	moyenne, minimum, maximum	-	10 minutes
Nombre d'éoliennes à l'arrêt pour cause de basse température	1/5 Hz	10 minutes	moyenne, minimum, maximum	-	10 minutes
Nombre d'éoliennes à l'arrêt pour cause de glace/givre (1)	1/5 Hz	10 minutes	moyenne, minimum, maximum	-	10 minutes
Nombre d'éoliennes à l'arrêt pour cause de haute température (1)	1/5 Hz	10 minutes	moyenne, minimum, maximum	-	10 minutes

(1) Si disponible

B.3.1 Calcul de la puissance disponible des éoliennes

La puissance disponible des éoliennes du parc est la somme des puissances disponibles des éoliennes individuelles.

puissance disponible des éoliennes =

$$\text{nbreÉoliennes} \times \sum_{i=1}^{\text{nbreÉoliennes}} \text{puissance disponible de l'éolienne}_i$$

nbreÉoliennes = le nombre d'éoliennes du parc

puissance disponible de l'éolienne i : se référer aux paragraphes suivants

La puissance disponible d'une éolienne prend la valeur de sa puissance nominale lorsqu'elle est considérée disponible, ou une valeur nulle lorsqu'elle est considérée en arrêt pour maintenance, bris, etc.

Pour les éoliennes dont la donnée *statut de la machine* est conforme à la norme IEC 61400-26-1, une éolienne est considérée disponible lorsque la valeur de l'état d'opération est inférieure à 500. Se référer au tableau 5 pour la description des valeurs.

Pour les éoliennes 1.5MW sle de la compagnie GE, une éolienne est considérée disponible lorsqu'un des états d'opérations 1, 2, 3, 7, 12 ou 16 est présent. Se référer au tableau 6 pour la description des états d'opération GE.

Pour les éoliennes de la compagnie ENERCON mise en service avant 2017, une éolienne est considérée disponible lorsqu'un des états d'opérations 0, 1, 2, 3, 5, 8, 10005, 20000+x, 30000+x, 50000+x, 140000+x et 210000+x est présent. Se référer au tableau 7 pour la description des états d'opération ENERCON.

B.3.2 Calcul de la puissance disponible du poste

La puissance disponible du poste est la puissance maximale pouvant être transitée à travers les équipements du poste vers le réseau d'Hydro-Québec, en tenant compte des indisponibilités et restrictions d'appareillage ayant pour conséquence de réduire la capacité de transit du poste.

La puissance disponible du poste se définit comme la valeur moindre entre la puissance nominale des éoliennes de chaque artère et d'autre part, la consigne de limitation supérieure de la puissance produite (Section A.1.11), ou toute autre limitation ayant pour effet de réduire la capacité de transit vers le réseau d'Hydro-Québec.

La puissance nominale des éoliennes pour une artère sera nulle lorsque le disjoncteur ou un des sectionneurs d'isolation du départ de ligne est ouvert.

puissance disponible du poste =

$$\text{Min (} \\ \text{nbreArtères} \\ \sum_{i=1}^{\text{étatArtère}_i} * (\sum \text{puissance } \mathbf{nominale} \text{ de chaque éolienne de l'artère } i), \\ \text{Consigne de limitation supérieure de la puissance produite, ou toute autre} \\ \text{limitation} \\ \text{)}$$

nbreArtères = le nombre d'artères du parc

étatArtère_i = l'état de l'artère i, un booléen valant 1 si les sectionneurs et le disjoncteur de l'artère sont tous fermés, 0 sinon (i=1,2,...nbreArtères)

B.3.3 Calcul de la puissance disponible du parc

La puissance disponible du parc se définit comme la valeur moindre entre d'une part la puissance disponible du poste (B.3.2) et d'autre part la puissance disponible des éoliennes (B.3.1), soit :

puissance disponible du parc =
Min (
 Puissance disponible du poste,
 Puissance disponible des éoliennes
)

B.3.4 Calculs du nombre d'éoliennes à l'arrêt

Les nombres d'éoliennes à l'arrêt pour cause de faible vent, fort vent, basse température, haute température ou glace/givre sont comptabilisés sur l'ensemble des éoliennes disponibles du parc (et ayant un code de qualité valide). Une éolienne indisponible pour cause de maintenance ou de panne ne doit pas être considérée dans ces calculs.

Une éolienne est considérée à l'arrêt pour faible vent si elle est disponible et que la vitesse du vent est inférieure à la vitesse de fourniture (« cut-in wind speed »).

Une éolienne est considérée à l'arrêt pour fort vent si elle est disponible et que la vitesse du vent est supérieure à la vitesse hors-service (« cut-out wind speed »).

Une éolienne est considérée à l'arrêt pour basse température (ou haute température) si elle est disponible et que ses conditions d'opération sont affectées par les basses (ou hautes) températures extérieures mesurées à hauteur de nacelle. Les modifications aux conditions normales d'opération peuvent aller d'une réduction de la capacité de production de l'éolienne à l'arrêt complet de celle-ci.

Une éolienne est considérée à l'arrêt pour glace/givre si elle est disponible et que ses conditions d'opération sont affectées par la présence de givrage sur ses pâles. Les modifications aux conditions normales d'opération peuvent aller d'une réduction de la capacité de production de l'éolienne à l'arrêt complet de celle-ci. Une éolienne en mode de-givrage est également considérée dans cette catégorie.

La figure 2 illustre les algorithmes pour le calcul des éoliennes à l'arrêt dont la donnée *statut de la machine* est conforme à la norme IEC-61400-26-1 (B.2.3). La figure 3 et la figure 4 illustrent les algorithmes pour les éoliennes GE (1.5 MW sle) et ENERCON mises en service avant 2017.

figure 2 - Étapes du calcul du nombre d'éoliennes à l'arrêt – norme IEC-61400-26-1

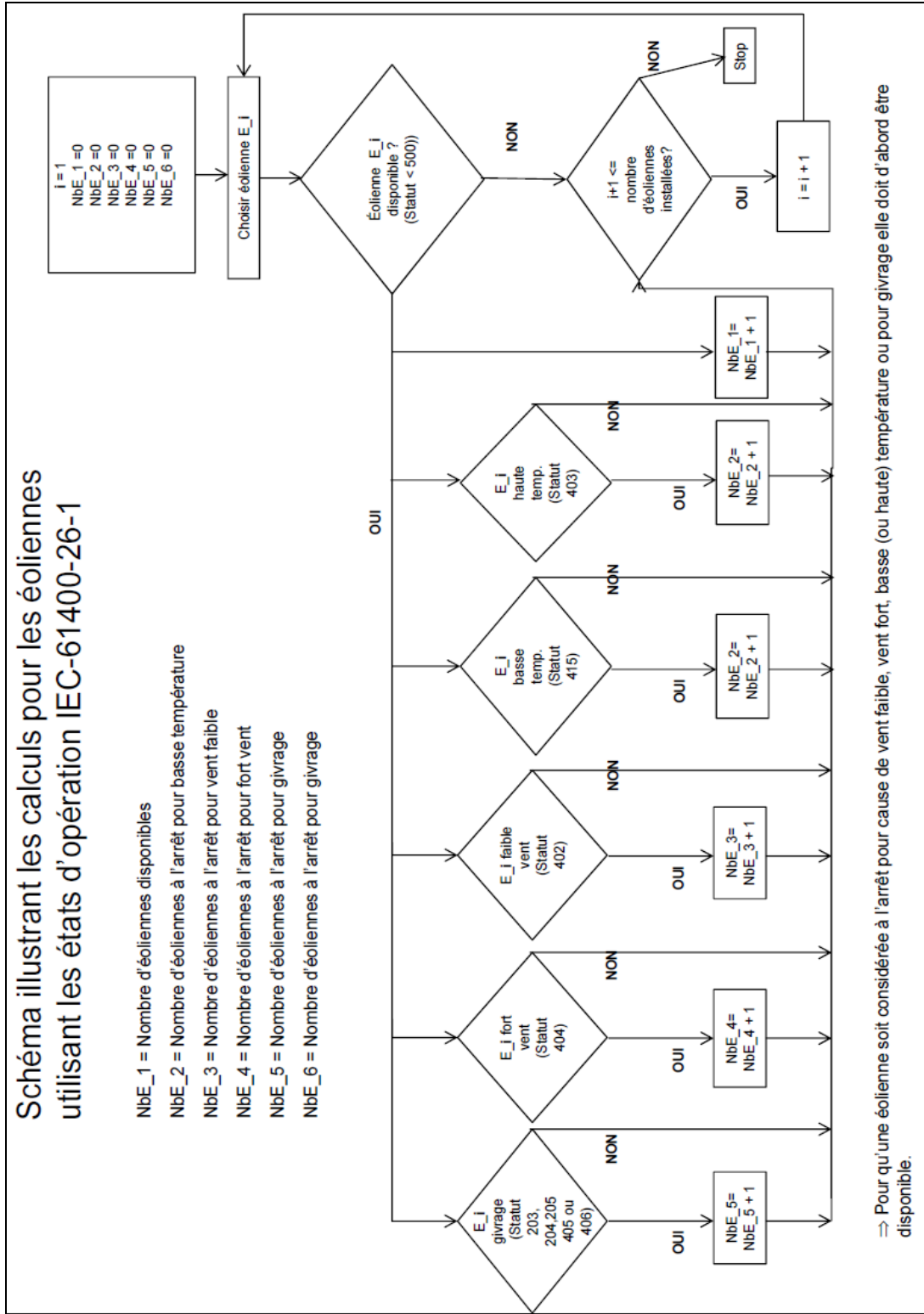


figure 3 - Étapes du calcul des éoliennes GE 1.5MW à l'arrêt

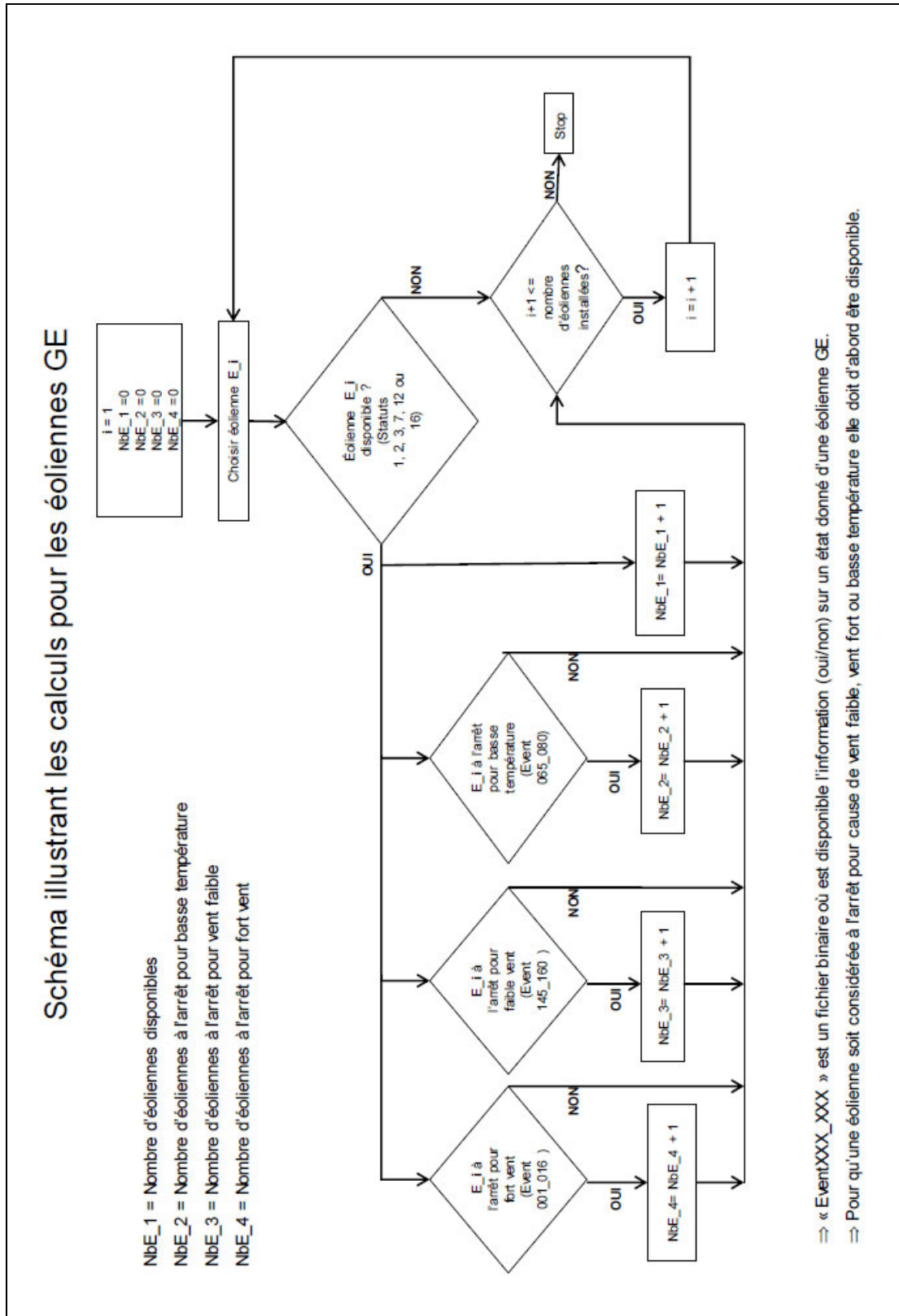
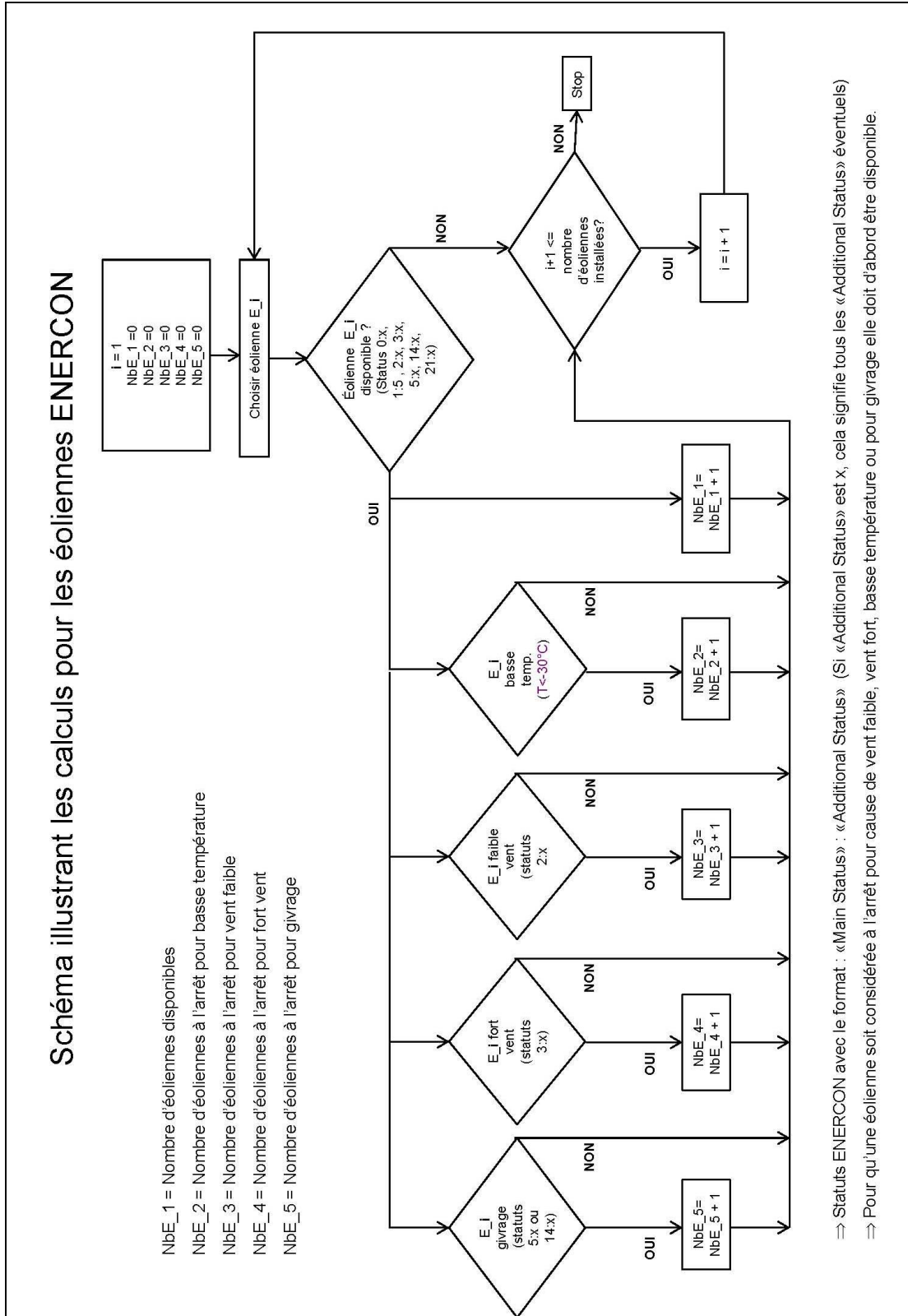


figure 4 - Étapes du calcul des éoliennes ENERCON (E-70, E-82, E-92, E-101) à l'arrêt



Annexe C

Données requises pour la conduite du réseau électrique

Cette annexe présente la liste des données éoliennes qui sont requises pour les besoins de conduite du réseau de transport d'électricité d'Hydro-Québec.

Les données demandées correspondent à un sous-ensemble des données requises pour les besoins d'exploitation (Annexe A) ainsi que les besoins de prévisions de la production éolienne (Annexe B). Il n'y a donc aucun point supplémentaire requis au niveau du parc éolien.

Données	Statistiques compilées à transmettre
Données d'exploitation du poste électrique (Annexe A.1)	
État "en" ou "hors" du système de gestion centralisée du parc	
MW, à la haute tension du poste et à chacune des lignes basse tension raccordées à la barre principale	
MW, à la haute tension du poste	
Mvar, à la haute tension du poste	
kV, à la haute tension du poste	
Amp. à la haute tension du poste	
Signalisation du disjoncteur à la haute tension du poste	
Données d'un mât météorologique (Annexe B.1)	
Vitesse horizontale du vent à chaque anémomètre du mât	Moyenne
Température à chaque thermomètre du mât	Moyenne
Direction du vent à chaque girouette du mât	Moyenne
Données de production du parc éolien (Annexe B.3)	
Puissance disponible du parc	Moyenne
Nombre d'éoliennes disponibles	Moyenne
Nombre d'éoliennes à l'arrêt pour cause de faible vent	moyenne, maximum
Nombre d'éoliennes à l'arrêt pour cause de fort vent	moyenne, maximum
Nombre d'éoliennes à l'arrêt pour cause de basse température	moyenne, maximum
Nombre d'éoliennes à l'arrêt pour cause de glace/givre	moyenne, maximum
Nombre d'éoliennes à l'arrêt pour cause de haute température	moyenne, maximum

Annexe D

Séquence d'initialisation maître/esclave DNP3

Cette annexe décrit sous forme d'un tableau la séquence des échanges entre le SCR d'Hydro-Québec et un dispositif esclave pour le rétablissement d'une connexion DNP3 en mode de réponse non sollicité.

Une trace des trames DNP3 associées à cette séquence est disponible sur demande.

Seq. #	Master	Slave (RTU)	Comments
1		Sends Null Unsolicited Response indicating pending events and asks for confirmation at the Application Level	The RTU is in unsolicited events report mode
2	Sends the Reset Link		Optional step (for back compatibility with serial devices)
3		Acknowledges the Reset Link	Optional step (for back compatibility with serial devices)
4		Retries Null Unsolicited Message	This can happen at this point in time or later, depending on the RTU settings
5	Confirms Null Response		
6	Object 60, variations 2,3,4, function 21		Sends the Disable Unsolicited message for classes 1, 2, 3 events (DNP Level 3)
7		Response	
8	Object 60, variations 2, 3, 4, 1, function 1		Read request for class 1, 2, 3, 0 -all event and static data (BI, AI and Counters)
9		Object 2, variation 1 Object 2, variation 2 Object 32, variation 2 Object 32, variation 1 Object 23, variation 1 Object 1, variation 1 Object 30, variation 4 Object 30, variation 3 Object 20, variation 5	If there are events in any class, report the event first, then report all the static data. BI Event – Without Time BI Event – With Time 16 Bit AI Event- Without Time 32 Bit AI Event- Without Time 32 Bit Frozen Counter Event- Without Time Binary Input – No Status 16 Bit Analog Input – No Flag 32 Bit Analog Input – No Flag 32 Bit Binary Counter– No Flag If response contains events, then asks for and expects confirmation.
10	Confirmation		Sent by Application Layer
11	Object 60, variations 2,3,4, function 20		Sends the Enable Unsolicited message for class 1,2,3 events. (DNP Level 3)
12		Response.	If more events were stored from last response, the response will be with those events and expects confirmation on the events.