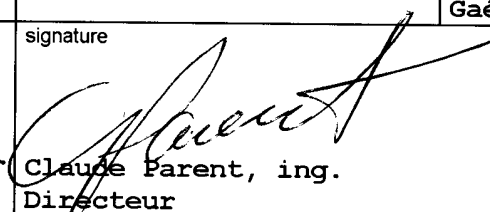
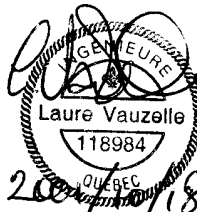


titre		numéro	
EXIGENCES MINIMALES RÉGISSANT L'INSTALLATION DE LUMINAIRES AU-DESSOUS DE LA ZONE NEUTRE		E. 32.1-02	
révision		page 1 de 11	
1998/10		en vigueur le	
2001/10		recommandé par	
date		Laure Vauzelle, ing.	
unités intéressées		préparé par (unité administrative)	
Toutes les unités de la fonction		Réseau aérien	
Réseau de distribution		validé par	
Gaétan Daigneault, ing.		date	
approbation		signature	
<input type="checkbox"/> conseil d'administration <input type="checkbox"/> président du conseil et chef de la direction <input type="checkbox"/> président et chef de l'exploitation <input type="checkbox"/> cadre relevant p.-d.g. <input type="checkbox"/> vice-président		 Claude Parent, ing. Directeur Direction Expertise et support technique Réseau de distribution	
scellé par		date	
 Laure Vauzelle 118984 2001/10/18			

SOMMAIRE

	Titre	Page
1	OBJET ET DOMAINE D'APPLICATION.....	3
2	PORTÉE.....	3
3	DÉFINITIONS.....	3
3.1	Circuit de télécommunications.....	3
3.2	Conducteur d'alimentation du luminaire.....	3
3.3	Distance d'approche.....	3
3.4	Installation d'éclairage public.....	3
3.5	Conducteur de mise à la terre.....	4
3.6	Intervenant.....	4
3.7	Réseau basse tension.....	4
3.8	Zone neutre.....	4
4	RÉFÉRENCES.....	4
5	ACCEPTATION DU LUMINAIRE.....	4

A

politique directive norme méthode

corporative sectorielle

numéro	E.32.1-02		
page	2	de	11

SOMMAIRE (SUITE)

	Titre	Page
6	INSTALLATION DES LUMINAIRES	4
6.1	Hauteur d'installation	5
6.2	Fixation du luminaire.....	5
6.3	Alimentation électrique.....	5
6.4	Conducteur de mise à la terre ou de continuité des masses.....	6
6.5	Passage de service	6
7	RESPONSABILITÉ DES MUNICIPALITÉS EN MATIÈRE DE SÉCURITÉ	6
8	QUALIFICATION DES INTERVENANTS	6
9	TRAVAUX NON AUTORISÉS	7
9.1	Intervention sur le réseau basse tension.....	7
9.2	Interventions sur les installations d'éclairage public sous tension	7
10	TRAVAUX AUTORISÉS	7
11	ACCÈS AUX INSTALLATIONS.....	8
12	CHEMINEMENT DES DEMANDES D'INSTALLATION DE LUMINAIRES	8
13	ENTENTE ÉCRITE	8
14	RESPONSABILITÉ DE LA QUALITÉ DE L'INSTALLATION	8
15	RESPONSABLE DE L'IMPLANTATION	8
16	RESPONSABLE DE L'APPLICATION	9
	ANNEXE - Installation d'un luminaire au-dessous de la zone neutre	10

numéro	E.32.1-02		
page	3	de	11

1 OBJET ET DOMAINE D'APPLICATION

La présente norme a pour objet de préciser les exigences techniques concernant l'installation de luminaires lorsque les municipalités désirent les installer au-dessous de la zone neutre sur les poteaux appartenant aux compagnies de télécommunications ou à Hydro-Québec. Elle précise également les mesures de sécurité que doivent prendre les municipalités lorsqu'elles doivent réaliser les travaux d'installation ou de maintenance sur ces réseaux d'éclairage public.

2 PORTÉE

La présente norme s'adresse à tous les employés et contractants des municipalités qui effectuent des travaux sur ces installations d'éclairage public.

3 DÉFINITIONS

3.1 Circuit de télécommunications

Circuit utilisé pour les services publics ou privés de signalisation et de télécommunications.

3.2 Conducteur d'alimentation du luminaire

Conducteur alimentant un luminaire et relié de façon permanente au réseau d'Hydro-Québec.

3.3 Distance d'approche

Distance minimale qui doit exister en tout temps entre un élément sous tension et la partie la plus exposée du corps du travailleur ou de toute pièce conductrice ou non conductrice qu'il porte ou qu'il utilise.

3.4 Installation d'éclairage public

Ensemble des composants servant à l'éclairage des rues, soit le luminaire, le conduit métallique, le conducteur d'alimentation du luminaire, le conducteur de mise à la terre, le dispositif de protection et de sectionnement, le ballast et la commande photoélectrique.

A

politique directive norme méthode

corporative sectorielle

numéro	E.32.1-02		
page	4	de	11

3.5 Conducteur de mise à la terre

Conducteur en cuivre nu #4 AWG servant à relier directement le boîtier du luminaire au conducteur neutre du réseau.

3.6 Intervenant

Toute personne qualifiée conformément à la réglementation applicable (voir art. 8), travaillant pour le compte d'une municipalité en tant qu'employé ou contractant et effectuant des travaux sur une installation d'éclairage public.

3.7 Réseau basse tension

Ensemble des installations du distributeur permettant la livraison d'énergie électrique et dont la tension est égale ou inférieure à 750 volts.

3.8 Zone neutre

Écartement compris entre la zone réservée aux installations d'Hydro-Québec et la zone réservée aux installations des compagnies de télécommunications dans un poteau. Cette zone mesure 1000 mm.

4 RÉFÉRENCES

Les mesures de sécurité décrites dans la présente norme découlent de la *Loi sur la santé et la sécurité au travail* (L.R.Q., c.S-2.1), ainsi que du *Règlement sur les travaux exécutés dans le voisinage des lignes électriques* (S-2.1, r. 21), en appliquant la clause de dérogation de la section VI, article 9a.

5 ACCEPTATION DU LUMINAIRE

Le modèle de luminaire proposé par la municipalité doit être soumis à la compagnie propriétaire du parc de poteaux, laquelle consultera la compagnie conjointe pour obtenir son acceptation concernant la sécurité et les dégagements requis, avant d'en autoriser l'installation.

numéro	E.32.1-02		
page	5	de	11

6 INSTALLATION DES LUMINAIRES

Les compagnies d'utilité publique peuvent permettre que les travaux d'installation des luminaires soient exécutés par des intervenants pourvu que les travaux soient réalisés dans les règles de l'art, et selon les mesures de sécurité décrites au paragraphe 4 et pourvu que les exigences ci-après énumérées soient respectées.

6.1 Hauteur d'installation

Lorsque les luminaires sont installés au-dessus des trottoirs, ils doivent être fixés de façon à respecter un dégagement minimal de 4 mètres entre le trottoir et la partie la plus basse du luminaire. Lorsqu'ils sont installés dans des endroits accessibles aux véhicules, on doit respecter un dégagement minimum de 4,4 mètres.

Un écartement vertical de 1 mètre doit également être conservé entre le point le plus haut du luminaire ou de son support de fixation et le point d'attache du circuit de communication le plus bas.

6.2 Fixation du luminaire

On ne doit installer qu'un seul luminaire par poteau. Pour fixer le luminaire au poteau, il est permis de percer un trou de part en part du poteau pour l'insertion d'un boulon d'un diamètre de 5/8 po maximum. Un tire-fond devra être utilisé comme deuxième point d'ancrage pour la stabilisation du luminaire. Toutefois, selon le modèle du luminaire, si l'utilisation d'un tire-fond est insuffisant comme deuxième point d'ancrage, on doit se référer à l'ingénierie locale pour obtenir l'acceptation du principe de fixation.

Une fois mis en place, le boulon ne devra pas excéder du poteau de plus de 5 cm, et toute l'installation ne devra pas comporter d'arêtes aiguës mettant en danger la sécurité des monteurs.

6.3 Alimentation électrique

Les conducteurs d'alimentation du luminaire doivent être protégés mécaniquement. Cette protection doit être assurée par un conduit métallique rigide terminé d'un conduit en F. Le conduit doit être retenu au poteau à l'aide de brides d'attache.

La distance minimale entre les conducteurs d'Hydro-Québec et la tête de branchement doit être de 150 mm.

numéro	E.32.1-02		
page	6	de	11

Une distance minimale de 300 mm doit également être respectée entre le dessus du conduit et la zone neutre. Les conducteurs d'alimentation ne doivent pas être plus près de 1 mètre du circuit de télécommunications le plus haut.

Un dispositif de protection et de sectionnement doit être installé sur le fil d'alimentation du luminaire près du point de raccordement au réseau d'Hydro-Québec.

6.4 Conducteur de mise à la terre ou de continuité des masses

Les parties métalliques du luminaire et du conduit doivent être reliées au neutre du réseau au moyen d'un conducteur continu en cuivre de calibre #4 AWG minimum. Le raccordement du conducteur de mise à la terre doit se faire conformément à la norme CAN/CSA - C22.3 No. 1. Les points de raccordement doivent être visibles du sol par un observateur qualifié.

Le conducteur de mise à la terre doit être protégé par une enveloppe assurant une protection mécanique adéquate à partir de l'appareil jusqu'à 1 mètre au-dessus du circuit de communication le plus haut. De plus, il doit être indépendant des conducteurs d'alimentation des luminaires.

6.5 Passage de service

Un passage de service conforme à la norme CAN/CSA - C22.3 No. 1 doit être réservé sur le poteau pour permettre aux monteurs de faire l'ascension de façon à atteindre facilement les équipements et les conducteurs installés sur le poteau et de hisser le matériel à la hauteur voulue.

7 RESPONSABILITÉ DES MUNICIPALITÉS EN MATIÈRE DE SÉCURITÉ

La municipalité doit faire observer par ses intervenants les mesures de sécurité contenues dans la présente norme ainsi que les règlements relatifs au port des équipements de protection individuelle.

8 QUALIFICATION DES INTERVENANTS

Les intervenants doivent être dûment qualifiés, conformément aux prescriptions de la *Loi sur les installations électriques* et ses règlements sur les installations électriques ou de la *Loi sur la qualification professionnelle des entrepreneurs de construction*.

A

politique directive norme méthode

corporative sectorielle

numéro	E.32.1-02		
page	7	de	11

À défaut de cette qualification, les intervenants doivent être reconnus par l'Office de la construction du Québec comme monteurs de distribution 1^{ère} classe.

9 TRAVAUX NON AUTORISÉS

9.1 Intervention sur le réseau basse tension

Les intervenants ne doivent pas effectuer de travaux sur le réseau basse tension du distributeur. Ils ne doivent pas déconnecter ou connecter un conducteur d'alimentation de luminaire. Ces travaux doivent être réalisés par Hydro-Québec, aux frais de la municipalité.

9.2 Interventions sur les installations d'éclairage public sous tension

Les intervenants ne doivent pas remplacer les ballasts, les luminaires, les commandes photo-électriques ou effectuer d'autres travaux de maintenance à l'exception du remplacement des lampes sur les installations sous tension.

10 TRAVAUX AUTORISÉS

Pour permettre la mise hors tension des installations d'éclairage public et afin d'effectuer certains travaux de maintenance, l'installation doit être munie d'un dispositif de protection et de sectionnement. Ce dispositif doit être installé sur le conducteur d'alimentation du luminaire près de la tête de branchement. Ce dispositif devra porter le sceau CSA et être préalablement approuvé par Hydro-Québec.

Les intervenants doivent toujours éviter les contacts avec les conducteurs basse tension au voisinage de l'aire de travail sauf lors de la manoeuvre de fermeture et d'ouverture du dispositif de protection et de sectionnement. Si les conducteurs basse tension sont en fils séparés et nus, les intervenants doivent observer une distance d'approche de 300 mm.

Les intervenants ayant à effectuer des manoeuvres d'ouverture et de fermeture du dispositif de protection et de sectionnement doivent porter des gants de caoutchouc de catégorie O conformes à la norme CSA Z259.4, *Gants et moufles isolants en caoutchouc*.

numéro	E.32.1-02		
page	8	de	11

11 ACCÈS AUX INSTALLATIONS

Il est interdit aux intervenants de s'approcher à moins de 3 mètres des conducteurs moyenne tension et d'utiliser des grimpettes ou des échelles portatives pour accéder aux installations d'éclairage. Les travaux d'installation du mât de branchement ainsi que les manoeuvres de fermeture et d'ouverture du dispositif de protection et de sectionnement devront être réalisés à partir d'engins élévateurs portés sur véhicule.

Ces véhicules doivent être conformes aux exigences de l'article 5.4.3.7 de la norme CSA/CAN-C225-M88, *Engins élévateurs à nacelle portés sur véhicule*.

12 CHEMINEMENT DES DEMANDES D'INSTALLATION DE LUMINAIRES

Toutes les demandes des municipalités pour installer des luminaires dans l'espace conjoint des poteaux doivent être acheminées à la compagnie propriétaire des poteaux. Les demandes de raccordement des installations devront être acheminées à Hydro-Québec par la municipalité.

13 ENTENTE ÉCRITE

Chaque demande doit faire l'objet d'une entente ou d'un protocole d'entente qui sera signé conjointement par la municipalité et la compagnie propriétaire des poteaux.

14 RESPONSABILITÉ DE LA QUALITÉ DE L'INSTALLATION

La compagnie propriétaire des poteaux a la responsabilité de s'assurer que l'installation d'éclairage est conforme à la présente norme.

15 RESPONSABLE DE L'IMPLANTATION

Le directeur Expertise et support technique de distribution est responsable de l'implantation de la présente norme.

A

politique directive norme méthode

corporative sectorielle

numéro	E.32.1-02		
page	9	de	11

16 RESPONSABLE DE L'APPLICATION

Les directeurs Distribution sont responsables de l'application de cette norme sur leur territoire respectif.

A

politique directive norme méthode

corporative sectorielle

numéro	E.32.1-02		
page	10	de	11

ANNEXE

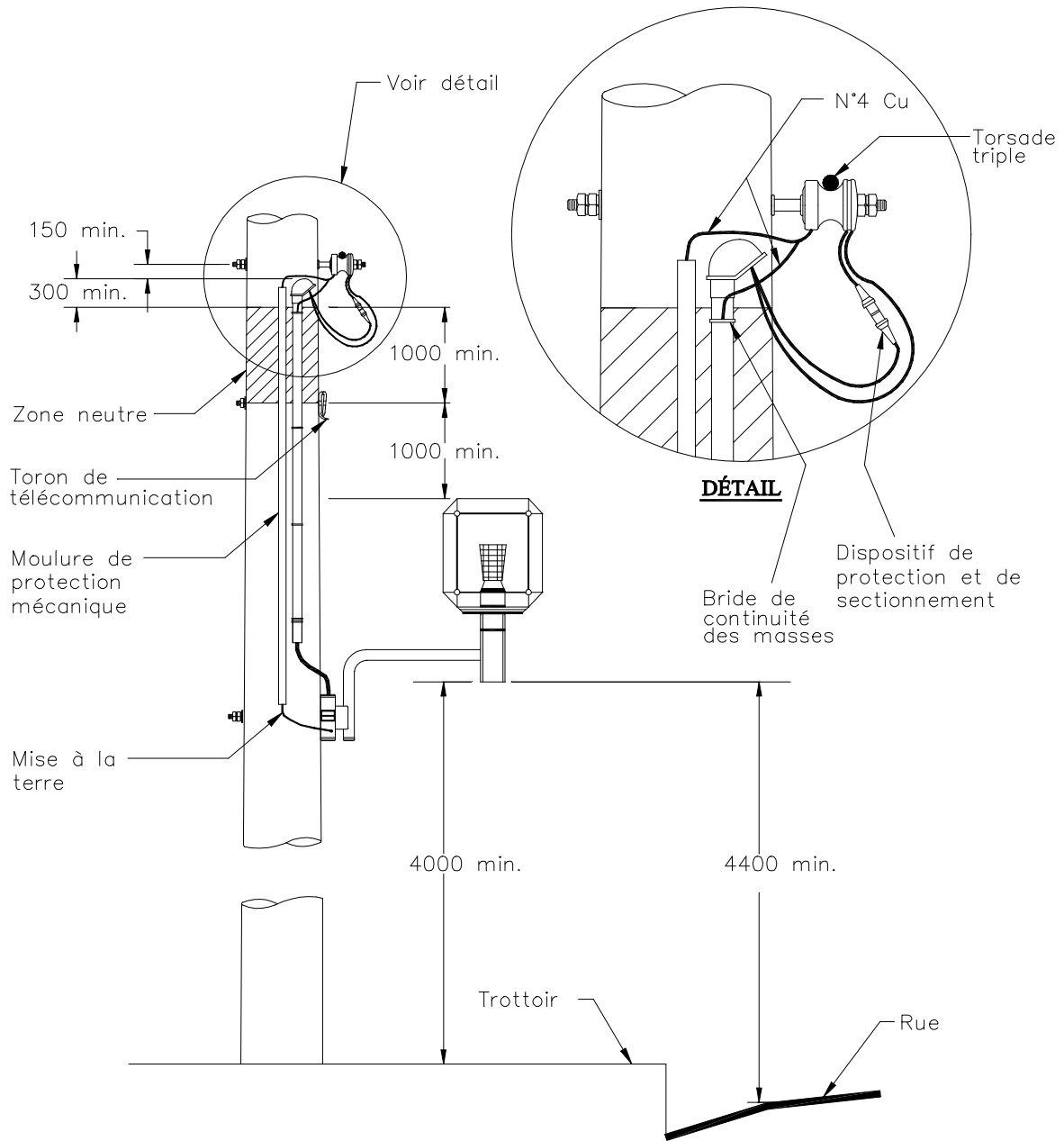
Installation d'un luminaire au-dessous de la zone neutre

A

politique directive norme méthode

corporative sectorielle

numéro	E.32.1-02	
page	11	de 11



Note:

– Dimensions en millimètres.

INSTALLATION D'UN LUMINAIRE AU-DESSOUS DE LA ZONE NEUTRE