

en vigueur le		
2012/02/22		
page	1	de 6

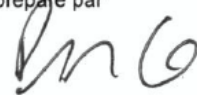

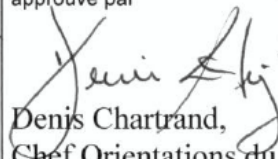
1 OBJET ET DOMAINE D'APPLICATION

Le présent addenda vient modifier la norme E.12-01 "Exigences relatives au raccordement de la production décentralisée au réseau de distribution moyenne tension d'Hydro-Québec" entrée en vigueur en février 2009 et vise à en préciser la portée. Les sections ci-dessous remplacent les sections équivalentes de la norme.

8.10 Services auxiliaires

Les services auxiliaires nécessaires au fonctionnement de la centrale doivent rester fonctionnels en tout temps et ne pas cesser d'être alimentés par Hydro-Québec suite à l'ouverture du disjoncteur principal de la centrale lorsque l'alimentation est maintenue au point de raccordement.

De plus, les services auxiliaires ne doivent pas, directement ou indirectement, causer de déclenchement pendant les conditions de variations de tension et de fréquence à l'intérieur des zones de déclenchement prohibé, tel que décrit au paragraphe 10.6.

préparé par  Philippe Venne, ing., Orientations technologiques	validé par  Bruno Houle, ing., Chef Orientations technologiques	date 22/02/2012	approuvé par  Denis Chartrand, Chef Orientations du réseau	date 22/02/2012
--	---	--------------------	--	--------------------

ANNEXE B

Schémas types de raccordement et de protection des installations

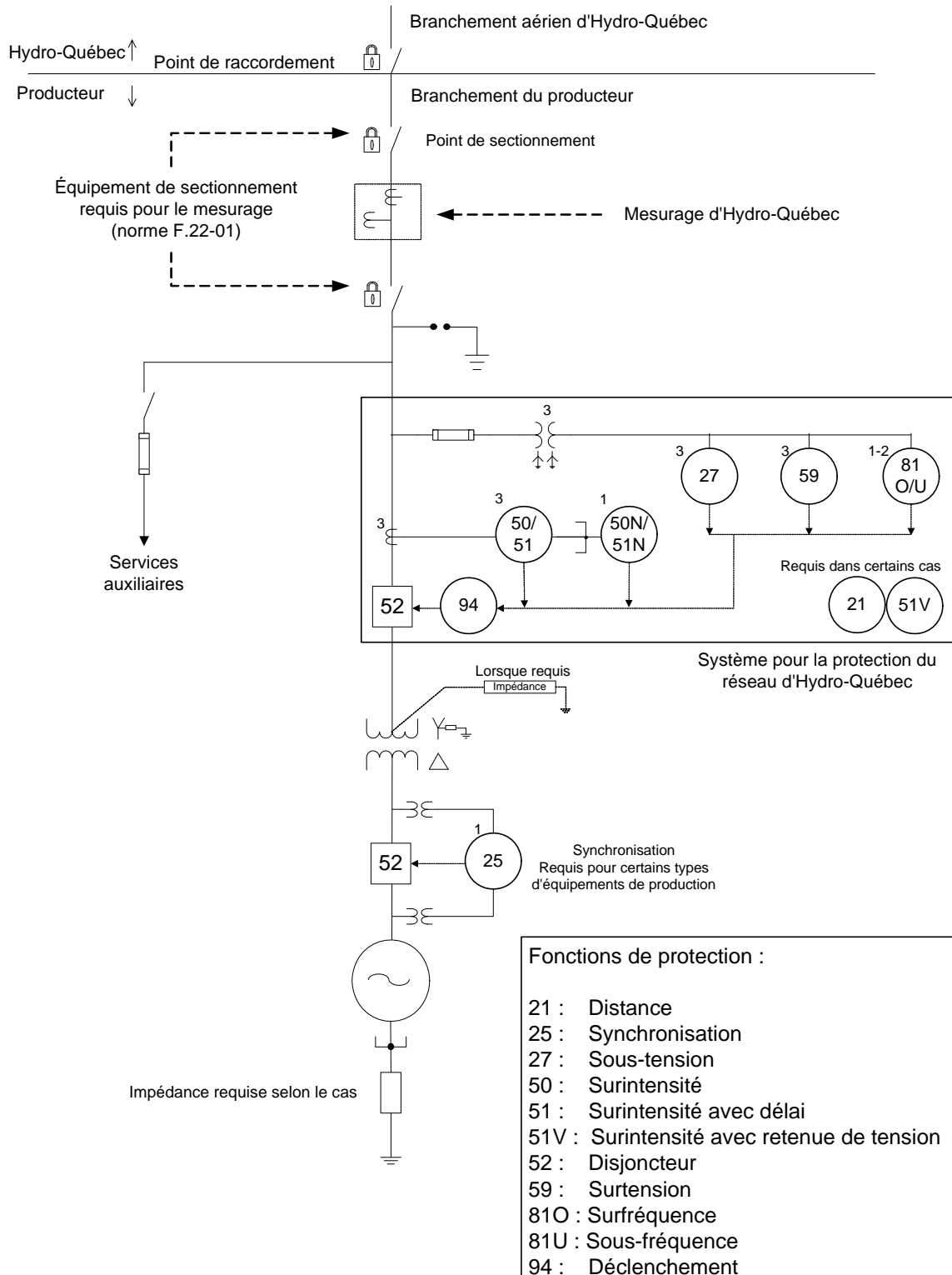


Figure 5 – Raccordement aérien-aérien MT, synchronisation à basse tension

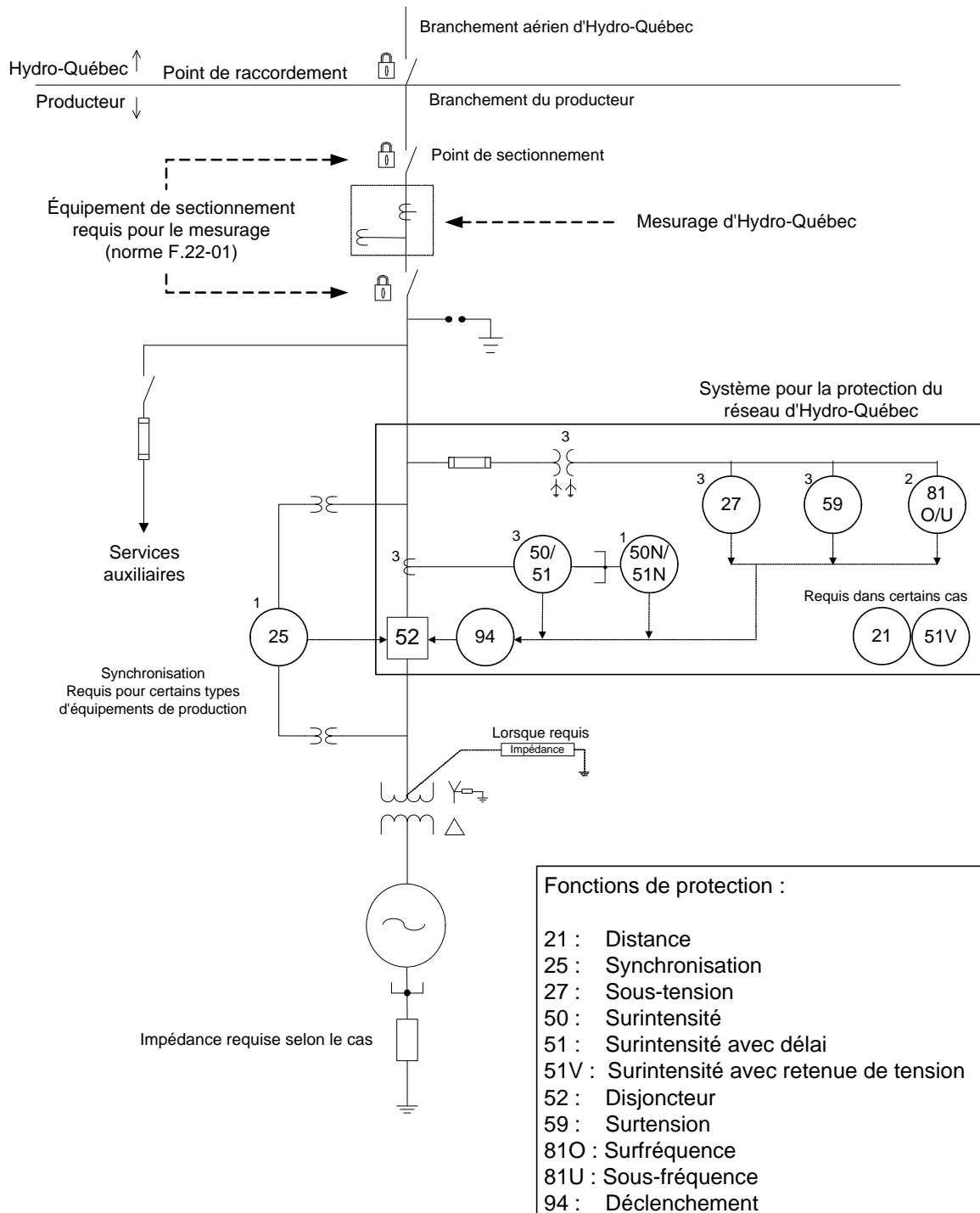


Figure 6 – Raccordement aérien-aérien MT, synchronisation à moyenne tension

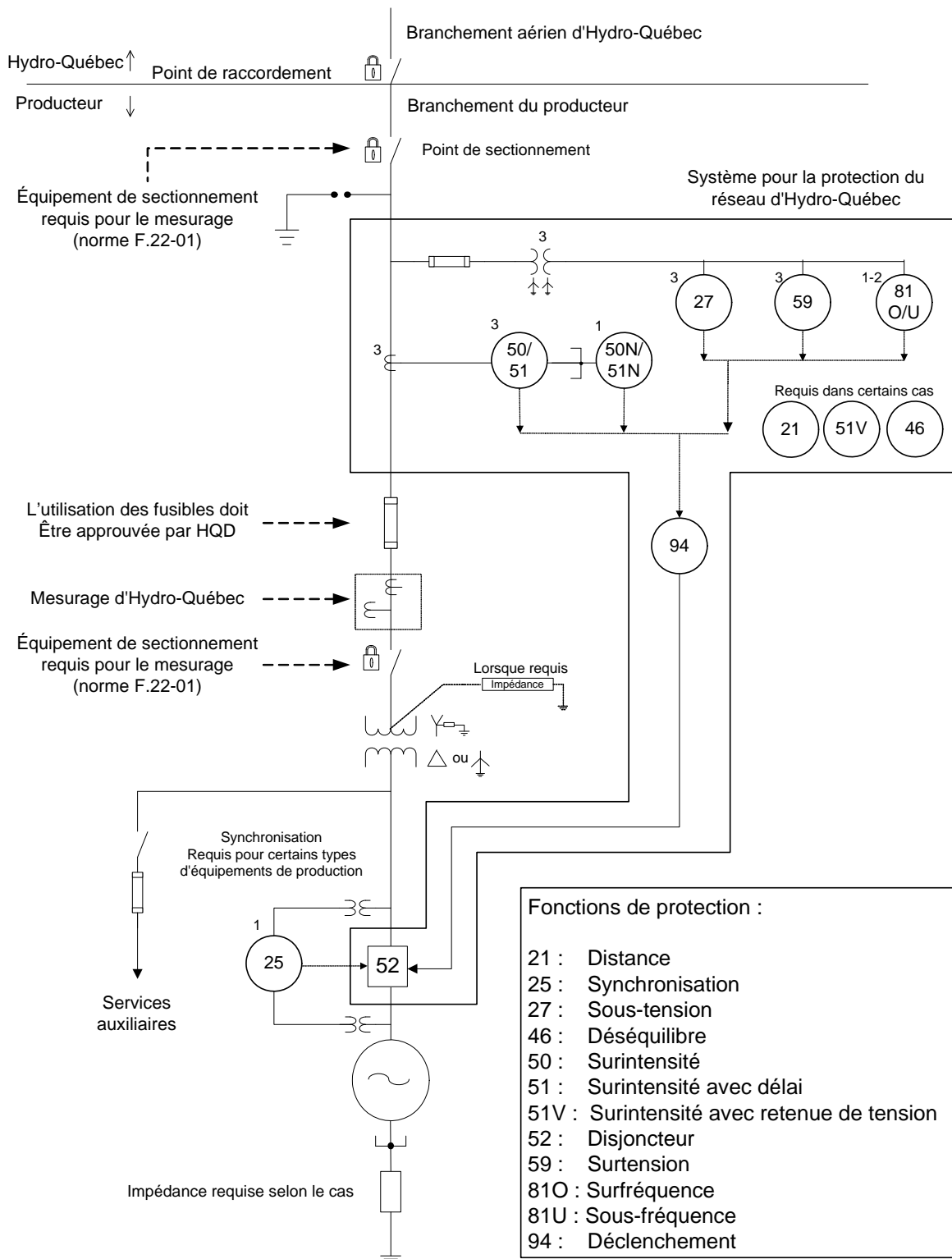


Figure 7 – Raccordement aérien-aérien MT, protection MT par fusibles, synchronisation basse tension

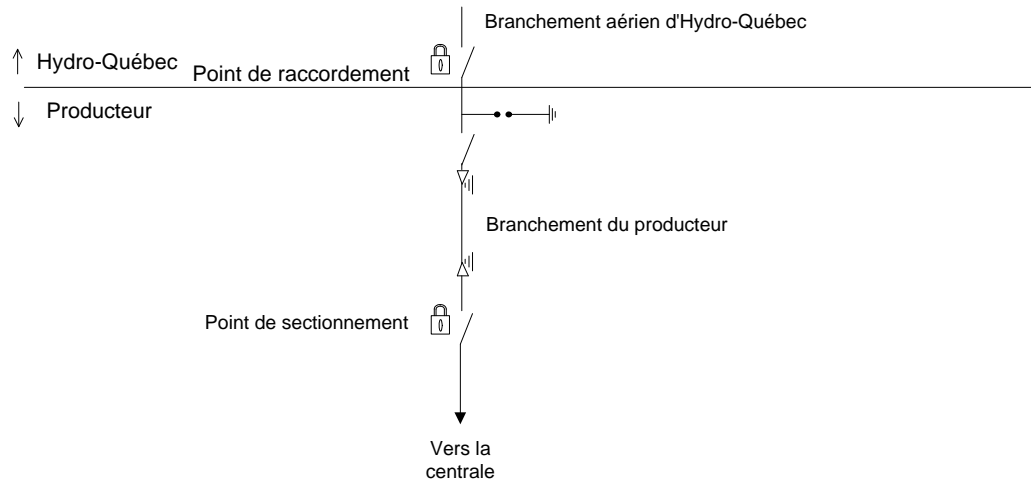


Figure 8 – Raccordement aérien-souterrain MT

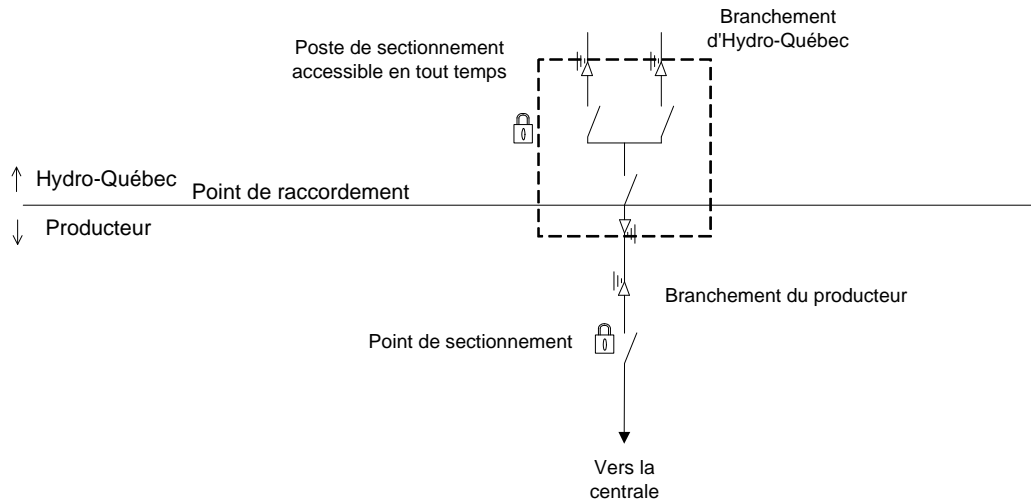


Figure 9 – Raccordement souterrain-souterrain MT